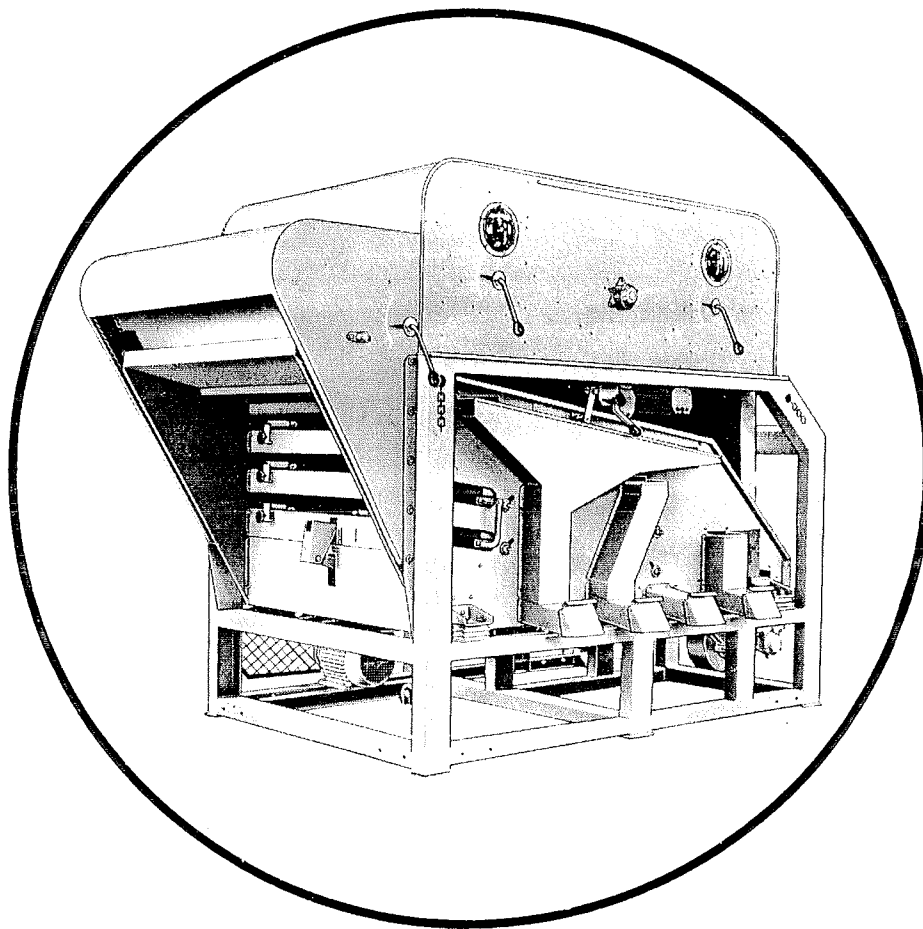


PETKUS WUTHA



Ersatzteilkatalog



**Selekra
K 218/1**

PETKUS TECHNOLOGIE GMBH

www.petkus.net



PETKUS Technologie GmbH • Eisenacher Str. 42 • 99848 Wutha-Farnroda/Germany
Telefon: +49 3 69 21/98-0, Telefax: +49 3 69 21/9 83 33 • E-Mail: water@petkus.net

Inhaltsverzeichnis

Tafel Nr.

	Hinweise bei der Ersatzteilbestellung
1	Einschüttrumpf
2	Ausblaskrümmmer
3	Oberteil
4	Klappengestänge und Kreuzgelenk
5	Steigsichterschacht, Halter und Winkel
6	Siebkasten
7	Ablaufschotte, Ablaufkasten, Ablaufstutzen, Spannbügel, Vorderwand, Führungswinkel, Ablaufrinne, Konsole und Gummifeder
8	Bürstenwagenführung, Spannbügel, Vorderwand
9	Bürstenwagen, Halter, Führungsbolzen und Führungsrolle
10	Stellhebel, Schwinghebel, Klopferwelle, Klopfer
11	Wechselsiebrahmen, Siebblech (Untersieb)
12	Wechselsiebrahmen, Siebblech (Obersieb)
13	Steigsichtergitter
14	Schubstange
15	Gestell, Fuß und Stütze
16	Siebkastenantrieb
17	Welle und Keilriemenscheibe
18	Bürstenwagenantrieb
19	Keilriemenspanner
20	Motor, Keilriemenscheibe, Ausschalter und Schiene
21	Schutzgitter, Absackring, Abdeckplatte
22	Keilriemen
23	Ausrüstungsteile
	Verschleißteilliste

Hinweise bei der Ersatzteilbestellung

1. Bei Bestellung von Ersatzteilen sind anzugeben:
 - a) Nummer der Maschine laut Typenschild
 - b) Ersatzteil-Nr. laut Katalog
 - c) Benennung laut Katalog
 - d) Gewünschte Stückzahl
 - e) Gewünschte Versandart
 - f) Genaue Versandanschrift (Post, Bahnstation)
2. Bei Rückfragen ist die Angabe der Vertrags-Nr. erforderlich.
3. Wird die Rückgabe von eingesandten Musterteilen gewünscht, so muß dies ausdrücklich im Brief und durch Anhängenzettel am Teil selbst vermerkt werden. Alte Teile werden nicht aufbewahrt.
4. Bei Beanstandungen, die innerhalb von 8 Tagen nach Empfang gemeldet sein müssen, ist die Packliste beizulegen oder die Vertragsnummer und das Versanddatum anzugeben.
5. Teile ohne Ersatzteil-Nummer werden von uns nicht geliefert und sich durch den zuständigen Fachhandel zu beziehen.
6. Die Bezeichnung „PeN“ bedeutet (Petkus-Norm).
Die Bezeichnung „FoN“ bedeutet (Fortschritt-Norm).

Zur Beachtung!

Die in dem Ersatzteilkatalog gezeigten Abbildungen sind unverbindlich. Durch Weiterentwicklung und Verbesserungen läßt sich nicht vermeiden, daß Teile in Einzelheiten und Formgebung Veränderungen erfahren.

Zeichenerklärung:

- + – verzinkte TGL-Teile (gal Znc)
- × – Stückzahl nach Bedarf
- – Ausrüstungsteile
- a – gilt bis 1990
- b – gilt ab 1991

Bezugs-Nr.	Ersatzteil-Nr.	Benennung	TGL-Teil Nr.	Stückzahl	Bemerkung
------------	----------------	-----------	--------------	-----------	-----------

Указания по оформлению заказа на запасные части

1. В заказе на запчасти необходимо указать
 - а) номер машины согласно типовой табличке;
 - б) номер запчасти согласно каталогу;
 - в) наименование согласно каталогу;
 - г) нужное количество;
 - д) желаемый вид отправки;
 - е) точный адрес (почта, ж/д-станция).
2. В запросах необходимо указывать номер контракта.
3. В случае, если заказчик желает получить обратно высланные им образцы, необходимо указать на это в письме и на бирке, прикрепляемой к детали. Старые детали не хранятся.
4. При наличии претензий, о которых заказчик должен сообщить на завод не позднее 8 дней по получении запчастей, необходимо прислать упаковочный лист или указать номер контракта и дату отправки.
5. Запчасти, на которые не указаны номера, нами не поставляются. Их следует приобретать в системе специализированной торговли.
6. Обозначение «ПеН» означает «Стандарт завода Петкус». Обозначение «ФоН» означает «Стандарт завода Фортшритт».

Внимание!

Приведенный в каталоге иллюстративный материал не носит обязательного характера. В ходе дальнейших разработок и усовершенствования продукции неизбежны отдельные изменения конструкции и формы.

объяснение знаков

- + — оцинкованные детали по ТГЛ
- × — количество по требованию
- — детали оборудования
- а — действует до 1990
- б — действует с 1991

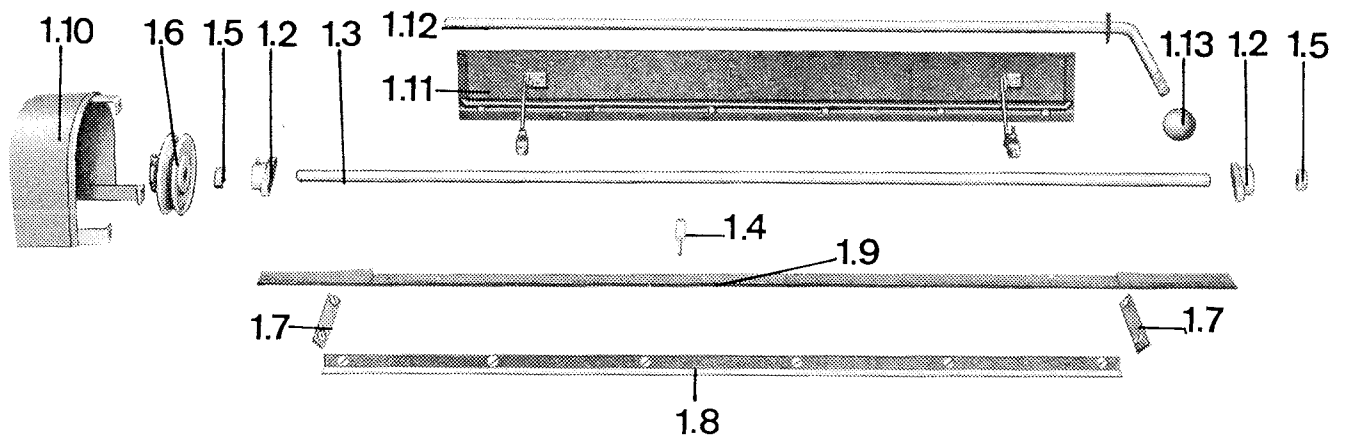
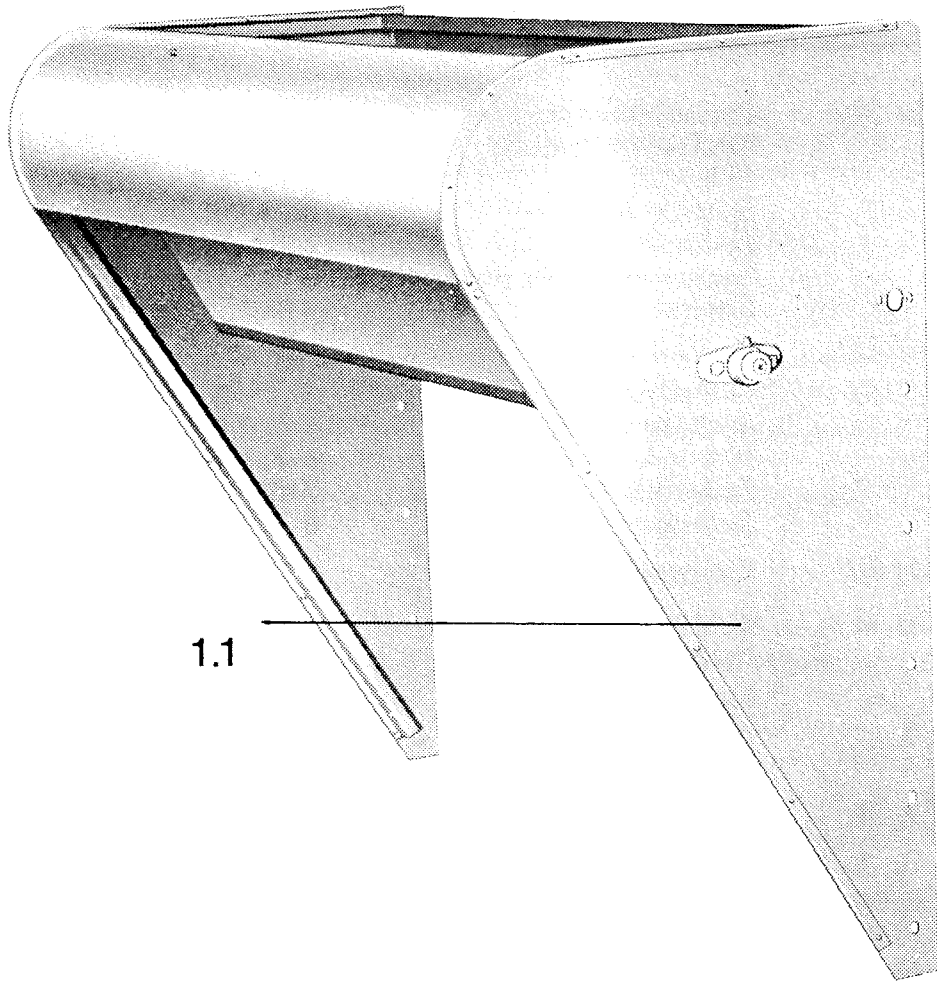
Заголовок таблицы

Номер заказа	Номер запасной детали	Наименование	ТГЛ-Номер детали	К-во	Примечание
--------------	-----------------------	--------------	------------------	------	------------

Tafel Nr. 1

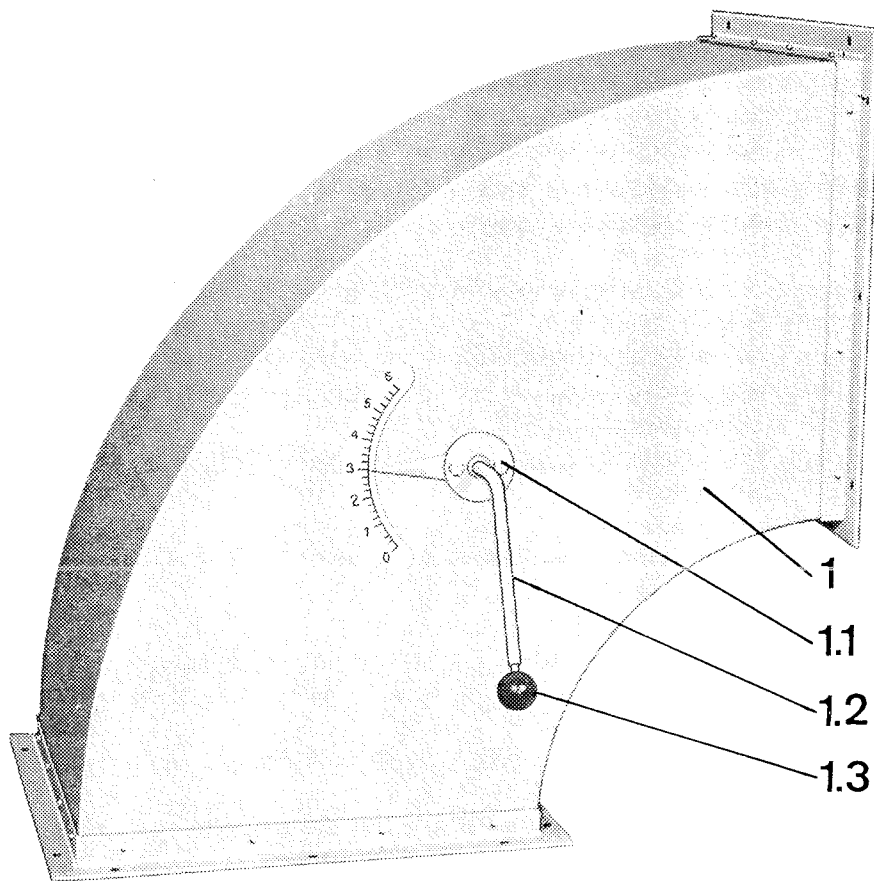
Bezugs-Nr.	Ersatzteil-Nr.	Benennung	TGL-Teil Nr.	Stückzahl	Bemerkung
1	6218 04 220	Einschüttrumpf, Sechskantschraube M 8 × 20	0-933-8.8	1	
		Scheibe 8,4	8328	6	
		Federring B 8	7403	6	
		Sechskantmutter M 8	0-934-6	6	
		Scheibe A 9,5	0-440	6	
1.1	6218 04 221	Einschüttrumpf		1	
1.2	FoN 17163	Flanschgleitlager 20 Sechskantschraube M 8 × 20	0-933-8.8	2	
		Federring B 8	7403	4	
		Sechskantmutter M 8	0-934-6	4	
1.3	6218 04 232	Rührwelle		1	
1.4	6218 04 233	Rührarm Sechskantmutter M 6	0-934-6	8	16
1.5		Stellring A 20	0-705	2	
1.6	FoN 175004	Keilriemenscheibe A 112 × 17 × 20		1	
	FoN 14105	Sechskantschraube M 8 × 35 Sechskantmutter M 8	0-934-6	1	1
1.7	PeN 15001	Lasche 15 A Linsenschraube BM 6 × 16 Federring B 6 Sechskantmutter M 6	0-85 7403 0-934-6	2 4 4 4	
1.8	6218 04 224	Winkel Linsenschraube BM 6 × 16 Federring B 6 Sechskantmutter M 6	0-85 7403 0-934-6	1 6 6 6	
1.9	02 204531 6	Dichtstreifen		1	
1.10	6218 04 226	Schutzhaube Sechskantschraube M 6 × 16 Federring B 6 Sechskantmutter M 6	0-933-8.8 7403 0-934-6	1 2 2 2	
1.11	6218 04 227 PeN 14007	Schieber Vierkantschraube M 8 × 30 Sechskantmutter M 8	0-934-6	1 4 4	
1.12	02 201963 6 PeN 14507 PeN 14508 PeN 14506	Stellstange Deckscheibe 24 Reibscheibe 17 Gewindeplatte Federring B 6 Sechskantschraube M 6 × 25	7403 0-933-8.8	1 1 1 1 2 2	
1.13		Kugelgriff B 40	2950	1	

Tafel Nr. 1



Tafel Nr. 2

Bezugs-Nr.	Ersatzteil-Nr.	Benennung	TGL-Teil Nr.	Stückzahl	Bemerkung	
1	6218 00 032	Ausblaskrümmmer		1		
		Sechskantschraube M 8 × 20	0-933-8.8	12	+	
		Federring B 8	7403	12	+	
		Sechskanmutter M 8	0-934-6	12	+	
1.1	PeN 14507	Deckscheibe 12		1		
1.2	6218 00 033	Stellstange		1		
		Reibscheibe 13		1		
		Gewindeplatte		1		
		Federring B 6	7403	2		
		Deckscheibe 20		1		
1.3	6218 00 034	Sechskantschraube M 6 × 20	0-933-8.8	2		
		Kugelgriff B 32	2950	1		
		Klappe		1		
		bestehend aus:				
		6218 00 035	Klappe		1	
			Federring B 6	7403	6	
	Sechskantmutter M 6	0-934-6	6			
	6218 00 038	Klemmbügel		2		
	6218 00 039	Lasche		2		



Tafel Nr. 3

Bézugs- Nr.	Ersatzteil- Nr.	B e n e n n u n g	TGL-Teil Nr.	Stück- zahl	Bemer- kung
1	6218 03 165	Oberteil komplett		1	
		Sechskantschraube			
		M 10 × 25	0-933-8.8	6	
		Scheibe 10,5	8328	12	
		Federring B 10	7403	6	
		Sechskantmutter M 10	0-934-6	6	
1.1	6531 31 163	Rotorgehäuse		1	
1.1.1	6531 31 164	Rotorgehäuse		1	
1.1.2	6531 31 167	Klappe		1	
		Linsenschraube AM 4 × 10	0-85-4.8	4	
		Federring B 4	7403	4	
		Sechskantmutter M 4	0-934-6	4	
1.1.3	6531 31 165	Trennwand		1	
		Senkschraube		1	
		BM 6 × 16	5683-4.8	4	
	PeN 14501	Scheibe 7 × 22 × 1		4	
		Sechskantschraube M 6 × 16	0-933-8.8	4	
		Federring B 6	7403	8	
		Sechskantmutter B 6	0-934-6	8	
1.1.4	6531 31 166	Trennwand		1	
		Senkschraube BM 6 × 16	5683-4.8	4	
		Scheibe 6,4	8328	4	
		Sechskantschraube M 6 × 16	0-933-8.8	8	
		Federring B 6	7403	12	
		Sechskantmutter M 6	0-934-6	12	
1.1.5	6531 31 170	Klappenkasten, links		1	
	6531 31 169	Klappenkasten, rechts		1	
		Scheibe 6,4	8328	40	
		Sechskantschraube M 6 × 16	0-933-8.8	20	
		Federring B 6	7403	20	
		Sechskantmutter M 6	0-934-6	20	
1.2	6531 31 171	Klappenkasten (Vorsortierung)		1	
		Sechskantschraube M 6 × 16	0-933-8.8	14	
		Scheibe 6,4	8328	14	
		Federring B 6	7403	14	
		Sechskantmutter M 6	0-934-6	14	
1.3	6531 31 172	Klappenkasten (Steigsichter)		1	
		Sechskantschraube M 6 × 16	0-933-8.8	14	
		Scheibe 6,4	8328	14	
		Federring B 6	7403	14	
		Sechskantmutter M 6	0-934-6	14	
1.4	6218 03 183	Führungswinkel		2	
		Sechskantschraube M 6 × 16	0-933-8.8	17	
		Scheibe 6,4	8328	17	
		Federring B 6	7403	17	
		Sechskantmutter M 6	0-934-6	17	

Tafel Nr. 3

Bezugs-Nr.	Ersatzteil-Nr.	Benennung	TGL-Teil Nr.	Stückzahl	Bemerkung
1.5	6218 03 185	Führungswinkel		2	
		Sechskantschraube M 6 × 16	0-933-8.8	17	
		Scheibe 6,4	8328	17	
		Sechskantmutter M 6	0-934-6	17	
		Federring B 6	7403	17	
1.6	6218 00 017	Vorsortierungsschacht		1	
1.7	6531 31 175	Luftführungsschacht (Steigsichter)		1	
1.8	6218 03 178	Luftführungsschacht (Vorsortierung)		1	
		Sechskantschraube M 6 × 16	0-933-8.8	30	
		Federring B 6	7403	30	
		Sechskantmutter M 6	0-934-6	30	
		Scheibe 6,4	8328	24	
1.9	6531 30 167	Ablenkbogen (Vorsortierung)		1	
		Sechskantschraube M 6 × 16	0-933-8.8	2	
		Federring B 6	7403	2	
		Sechskantmutter M 6	0-934-6	2	
1.10	6531 31 168	Ablenkbogen (Steigsichter)		1	
		Sechskantschraube M 6 × 16	0-933-8.8	4	
		Federring B 6	7403	4	
		Sechskantmutter M 6	0-934-6	4	
1.11	6218 03 186	Schieber (Vorsortierung)		1	
1.11.1	6218 03 187	Schelle		2	
		Sechskantschraube M 8 × 30	0-933-8.8	4	
		Federring B 8	7403	4	
		Sechskantmutter M 8	0-934-6	4	
1.12	6218 03 182	Schieberführung		2	
		Sechskantschraube M 6 × 16	0-933-8.8	4	
		Scheibe 6,4	8328	4	
		Federring B 6	7403	4	
		Sechskantmutter M 6	0-934-6	5	
1.13	6218 03 188	Schieber (Steigsichter)		1	
1.13.1	6218 03 187	Schelle		2	
		Sechskantmutter M 8	0-934-6	4	
		Sechskantschraube M 8 × 30	0-933-8.8	4	
		Federring B 8	7403	4	
1.14	6218 03 184	Schieberführung		2	
		Sechskantschraube M 6 × 16	0-933-8.8	4	
		Scheibe 6,4	8328	4	
		Federring B 7	7403	4	
		Sechskantmutter M 6	0-934-6	4	

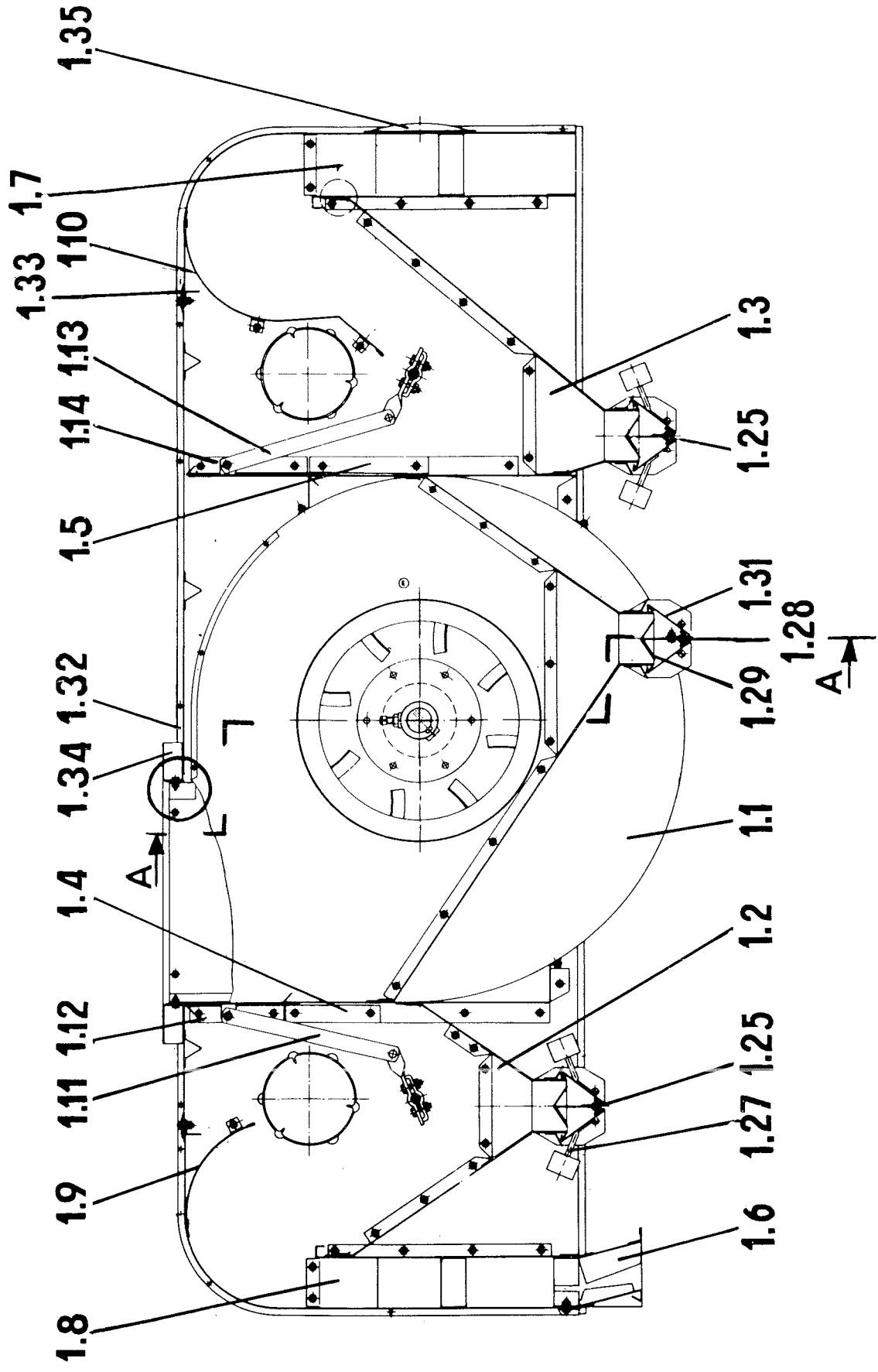
Tafel Nr. 3

Bezugs-Nr.	Ersatzteil-Nr.	Benennung	TGL-Teil Nr.	Stückzahl	Bemerkung
1.15	6218 04 228	Stellstange		2	
	PeN 14506	Gewindeplatte		2	
	PeN 14507	Deckscheibe 24		2	
	PeN 14508	Reibscheibe 17		2	
		Sechskantschraube		2	
		M 6 × 20	0-933-8.8	4	
		Federring B 6	7403	4	
1.16		Kugelgriff B 40	2950	2	
1.17	6218 03 196	Rotorwelle		1	
1.18	02 204626 1	Rotor		1	
		Paßfeder A 12 × 8 × 80	9500	1	
	PeN 14002	Vierkantschraube M 10 × 35		1	
		Sechskantmutter M 10	0-934-6	1	
1.19	02 202328 8	Flanschlager		1	
1.19.1	FoN 171002	Lagergehäuse 72		1	
		Wellendichtring		1	
		D 30 × 52 × 7	16454	1	
1.19.2		Pendelkugellager 1207 K	2983	1	
1.19.3		Spannhülse H 207	15520	1	
1.20	FoN 171003	Lagerdeckel 72		1	
	FoN 171004	Verschußteil 52		1	
		Kugelschmierkopf A 8	0-3402	1	
		Sechskantschraube M 8 × 65	0-933-8.8	3	
		Scheibe 8,4	0-125-St	3	
		Federring B 8	7403	3	
		Sechskantmutter M 8	0-934-6	6	
1.21	02 203368 3	Flanschlager		1	
		Sechskantschraube	0-933-8.8	3	
		M 10 × 30			
		Federring B 10	7403	3	
		Sechskantmutter M 10	0-934-6	3	
1.21.1	PeN 17143:2	Flanschlagergehäuse		1	
		B 85 H 7 × 43			
		Filzring 40	0-5419	2	
		Kugelschmierkopf A 8	0-3402	1	
1.21.2		Pendelkugellager 1209 K	2983	1	
1.21.3		Spannhülse H 209	15520	1	
1.22	FoN 17165	Lagerdeckel B 85		1	
		Sechskantschraube M 6 × 25	0-933-8.8	3	
		Federring B 6	7403	3	
1.23	PeN 17502	Keilriemenscheibe		1	
		B 280 × 40			
	PeN 14002	Vierkantschraube M 8 × 35		1	
		Sechskantmutter M 8	0-934-6	1	

Tafel Nr. 3

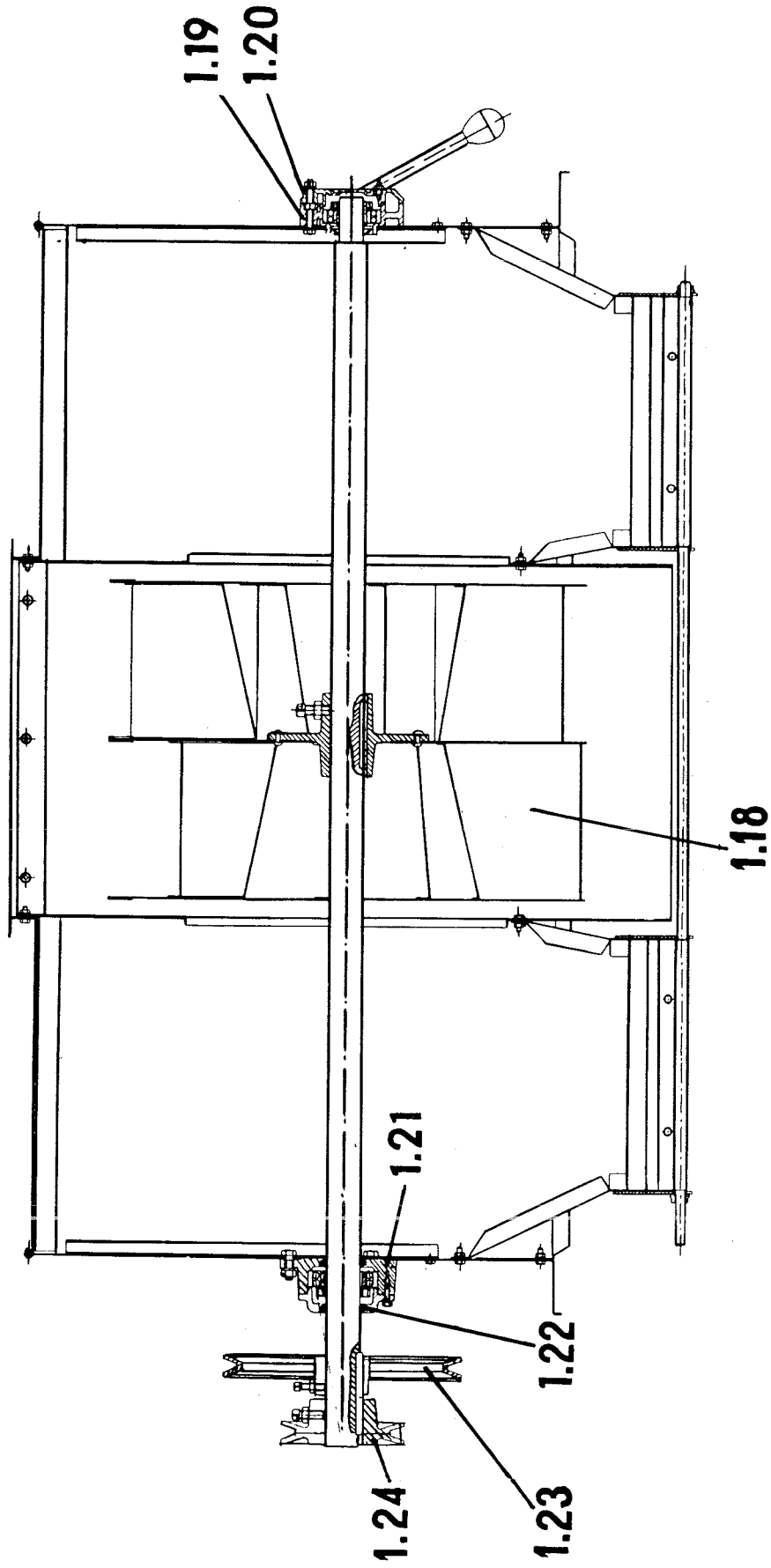
Bezugs-Nr.	Ersatzteil-Nr.	Benennung	TGL-Teil Nr.	Stückzahl	Bemerkung
1.24	PeN 17502	Keilriemenscheibe B 140 × 40		1	
	PeN 14002	Vierkantschraube M 8 × 30		1	
		Sechskantmutter M 8	0-934-6	1	
		Paßfeder A 12 × 8 × 100	9500	1	
1.25	6531 30 186	Klappe		2	
1.26	FoN 17163	Flanschgleitlager 12		4	
		Senkschraube BM 6 × 20	5683-5.8	8	
		Federring B 6	7403	8	
		Sechskantmutter M 6	0-934-6	8	
1.27	6531 31 179	Verschußklappe		4	
1.28	PeN 17201- St 38 k-A4a	Welle 12 h9 × 1195		1	
1.29	6531 30 176	Klappe		2	
		Sechskantschraube M 6 × 16	0-933-8.8	4	
		Scheibe 6,4	8328	4	
		Sechskantmutter M 6	0-934-6	4	
1.30	FoN 17163	Flanschgleitlager 12		2	
		Senkschraube BM 6 × 20	5683-5.8	4	
		Federring B 6	7403	4	
		Sechskantmutter M 8	0-934-6	4	
1.31	6531 30 181	Verschußklappe		4	
1.32	6531 31 185	Abdeckblech		1	
1.33	6218 03 194	Deckleiste, 1250 lang		2	
		Sechskantschraube M 6 × 20	0-933-8.8	14	
		Sechskantmutter M 6	0-934-6	14	
		Linsenschraube AM 4 × 10	0-85	10	
		Federring B 6	7403	14	
		Federring B 4	7403	10	
		Scheibe 6,4	8328	14	
		Sechskantmutter M 4	0-934-6	10	
1.34	6531 30 183	Rahmen		1	
		Sechskantschraube M 6 × 16	0-933-8.8	10	
		Federring B 6	7403	10	
		Sechskantmutter M 6	0-934-6	10	
1.35	6531 30 185	Schauglas		6	

Tafel Nr. 3

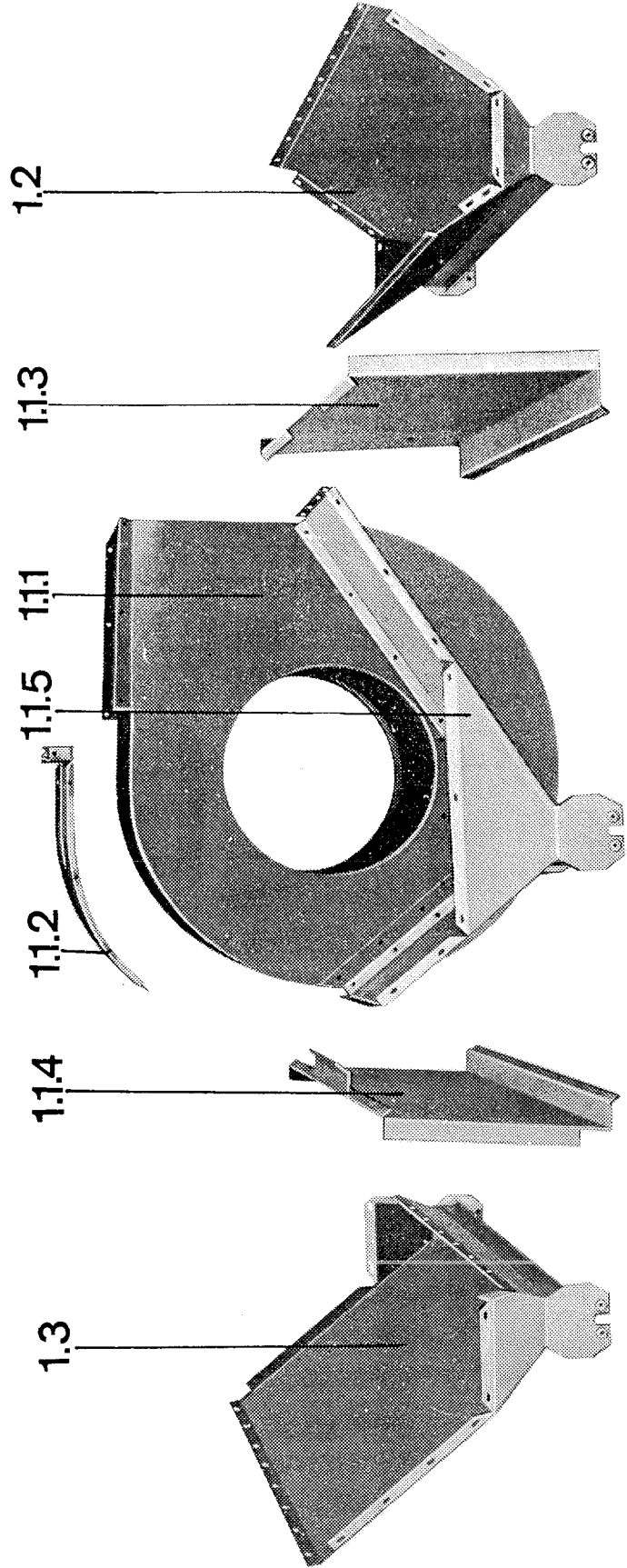


Tafel Nr. 3

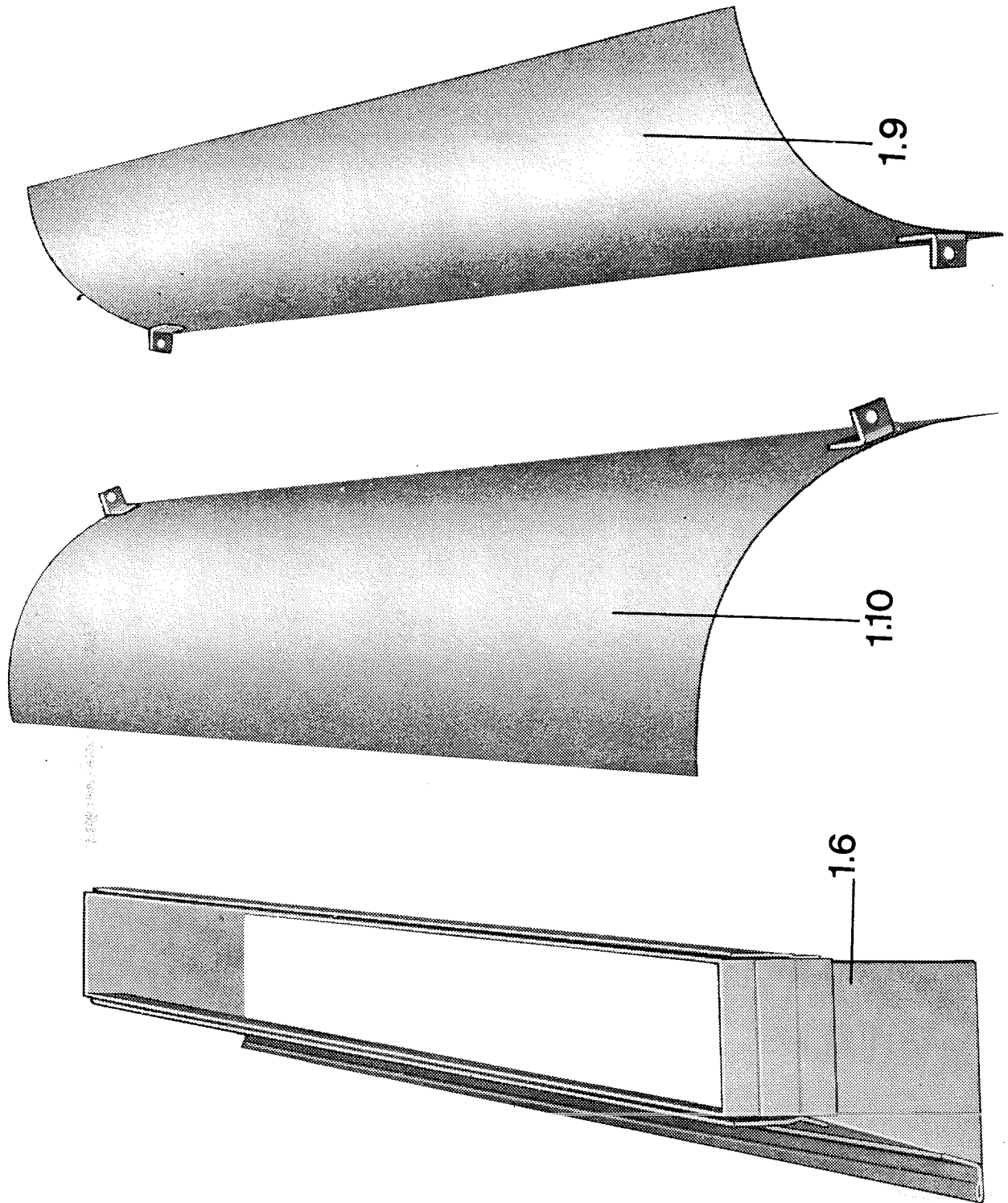
Schnitt A - A



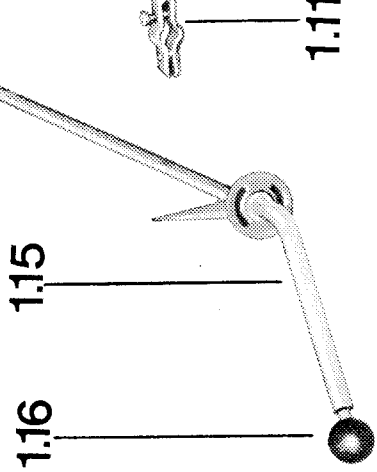
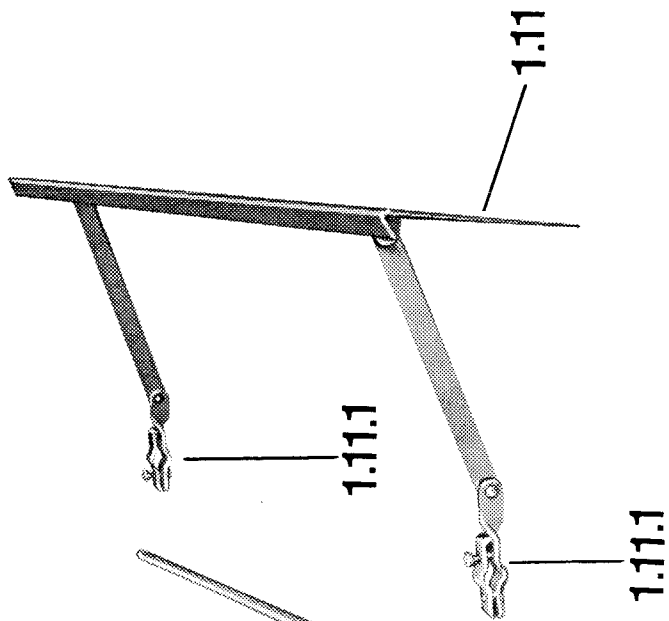
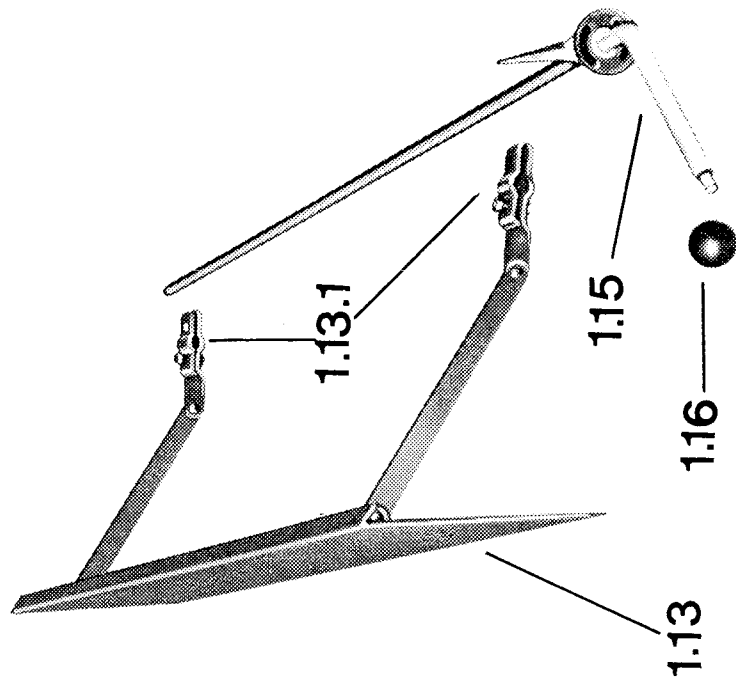
Tafel Nr. 3



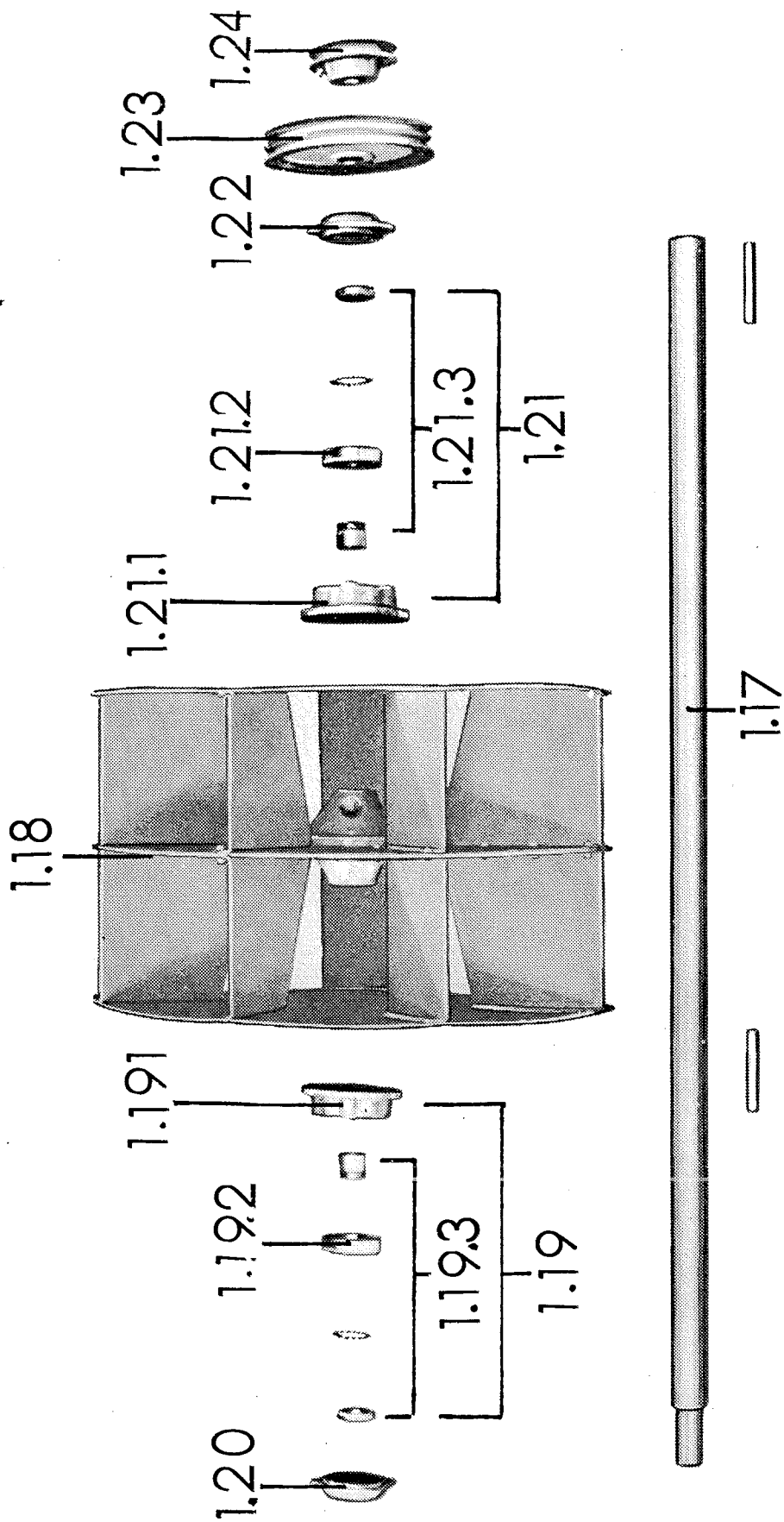
Tafel Nr. 3



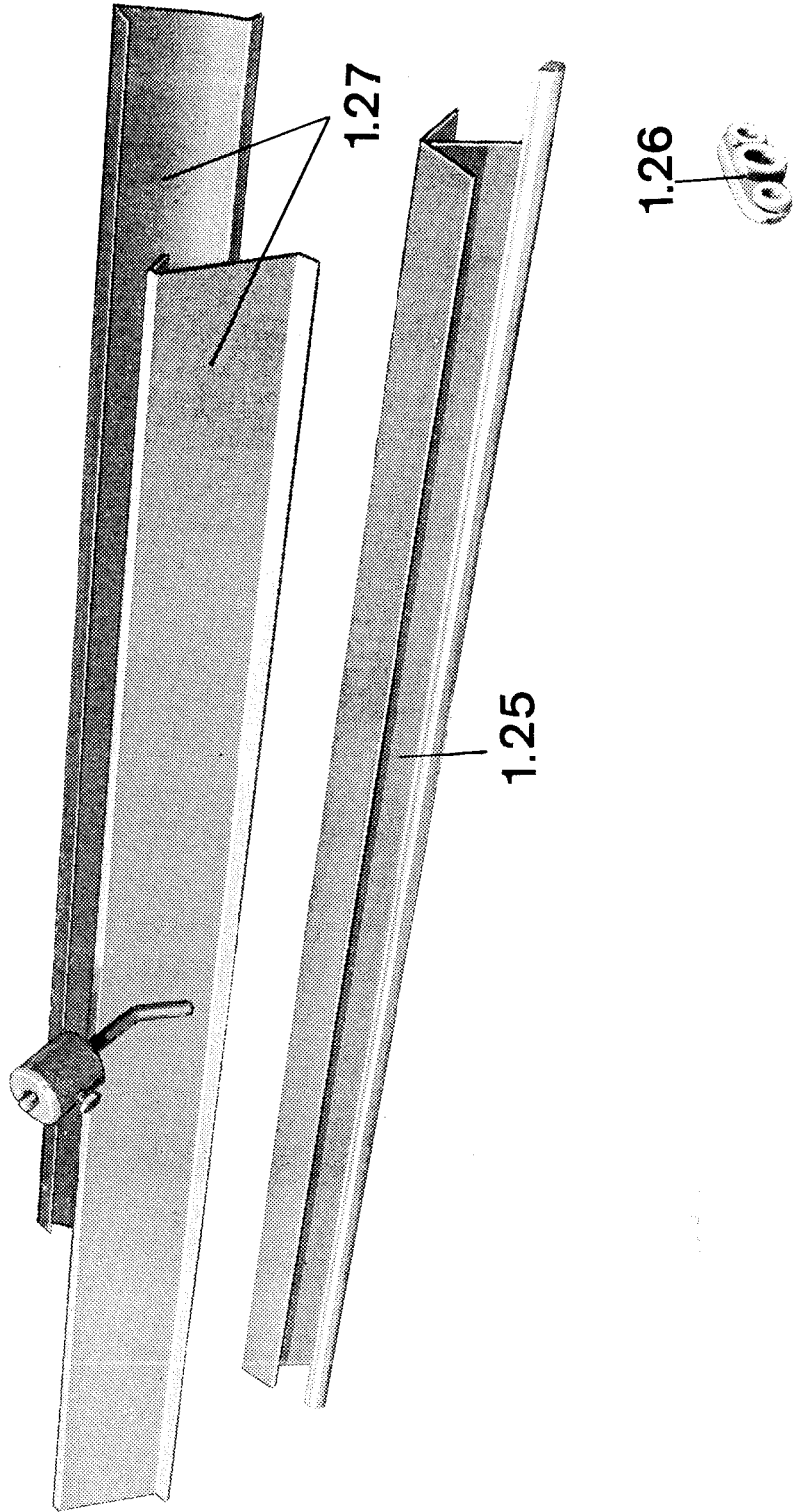
Tafel Nr. 3



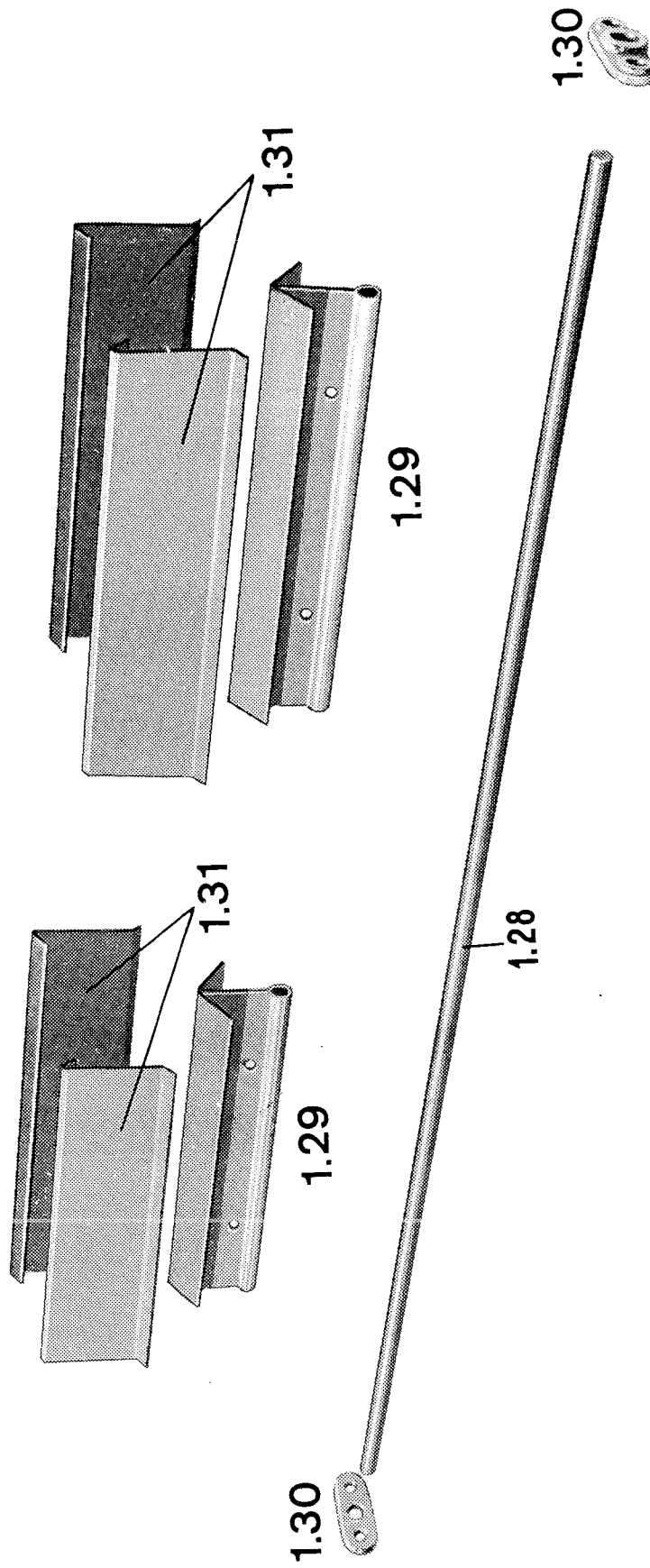
Tafel Nr. 3



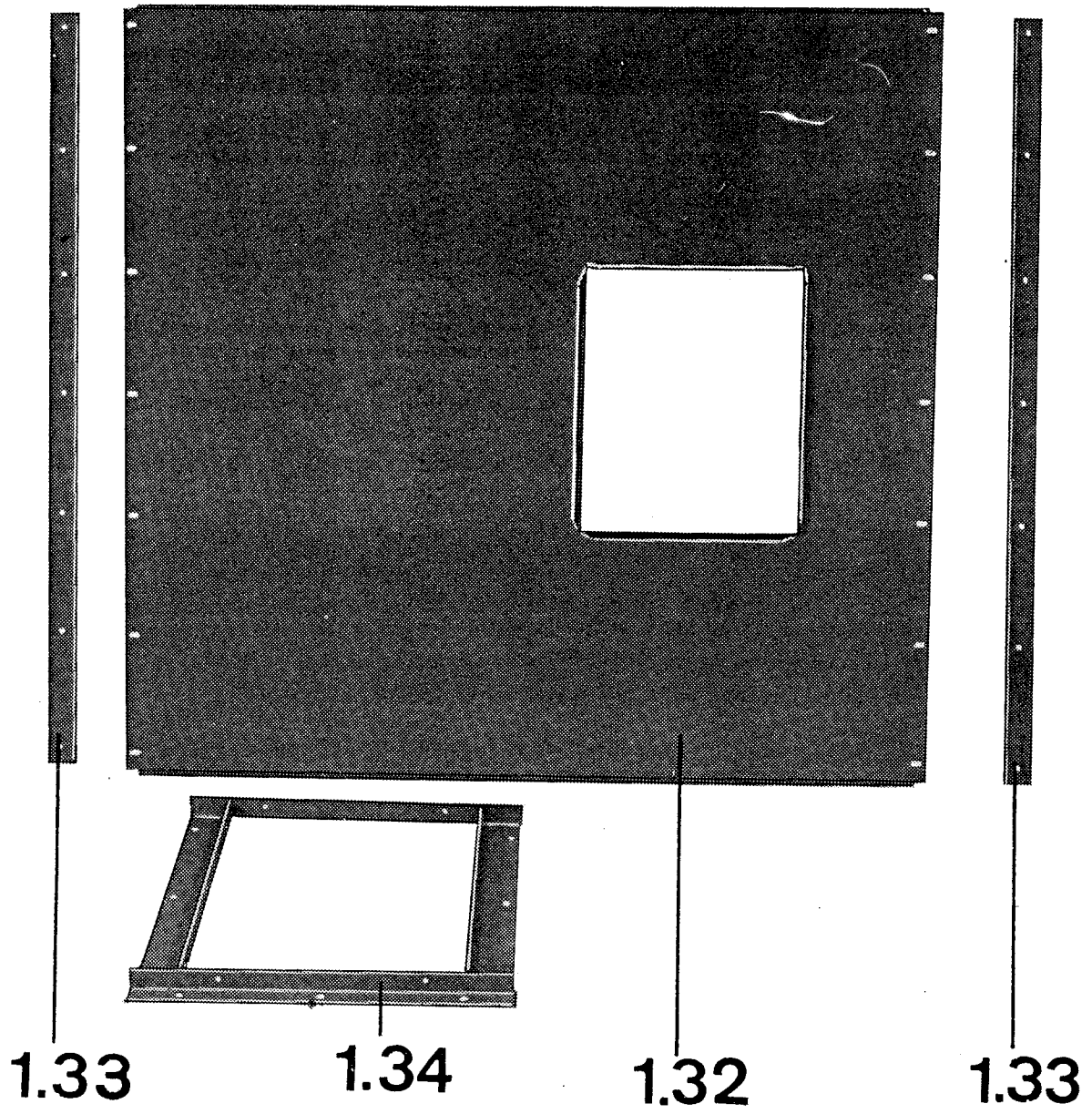
Tafel Nr. 3



Tafel Nr. 3



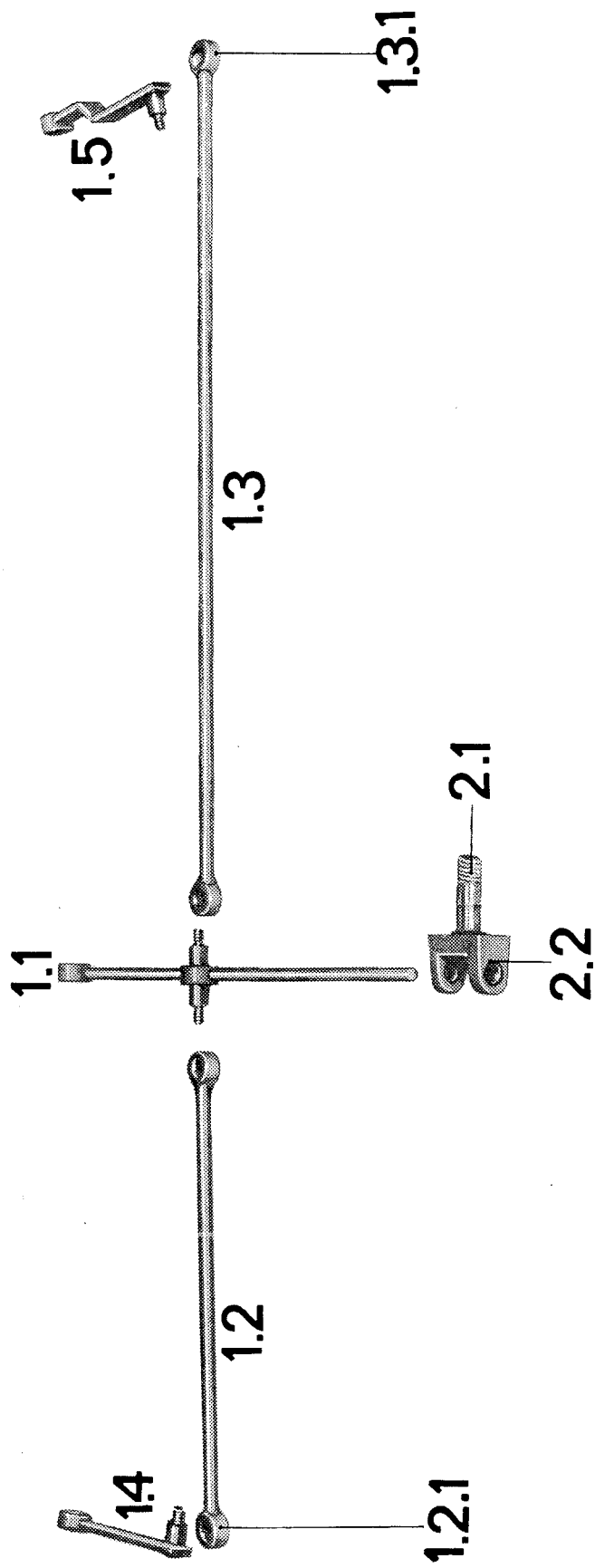
Tafel Nr. 3



Tafel Nr. 4

Bezugs- Nr.	Ersatzteil- Nr.	B e n e n n u n g	TGL-Teil Nr.	Stück- zahl	Bemer- kung
1	02 204733 4	Klappengestänge		1	
1.1	02 204734 2 PeN 14002	Klappenstab Vierkantschraube M 8 × 25 Sechskantmutter M 8	0-934-6	1 1 1	
1.2	02 204736 7	Schwinghebel Scheibe 10,5 Federring B 10 Sechskantmutter M 10	0-125-St 7403 0-934-6	1 1 1 1	
1.2.1	6531 01 056	Buchse		2	
1.3	02 204738 3	Schwinghebel Scheibe 10,5 Federring B 10 Sechskantmutter M 10	0-125-St 7403 0-934-6	1 1 1 1	
1.3.1	6531 01 056	Buchse		2	
1.4	02 204740 6 PeN 14002	Klappenhebel Vierkantschraube M 8 × 25 Sechskantmutter M 8 Scheibe 10,5 Federring B 10 Sechskantmutter M 10	0-934-6 0-125-St 7403 0-934-6	1 1 1 1 1 1	
1.5	6531 00 036 PeN 14002	Klappenhebel Vierkantschraube M 8 × 25 Sechskantmutter M 8 Scheibe 10,5 Federring B 10 Sechskantmutter M 10	0-934-6 0-125-St 7403 0-934-6	1 1 1 1 1 1	
2	6531 00 046	Kreuzgelenk Sechskantmutter M 10	0-934-6	1 2	
2.1	6531 00 047	Bolzen Sicherungsring 16	0-471	1 2	
2.2	6531 01 026 6531 01 056 6531 01 057	Kreuzkopf Buchse Buchse Kegelkerbstift 3 × 6	0-1471	1 1 2 2	

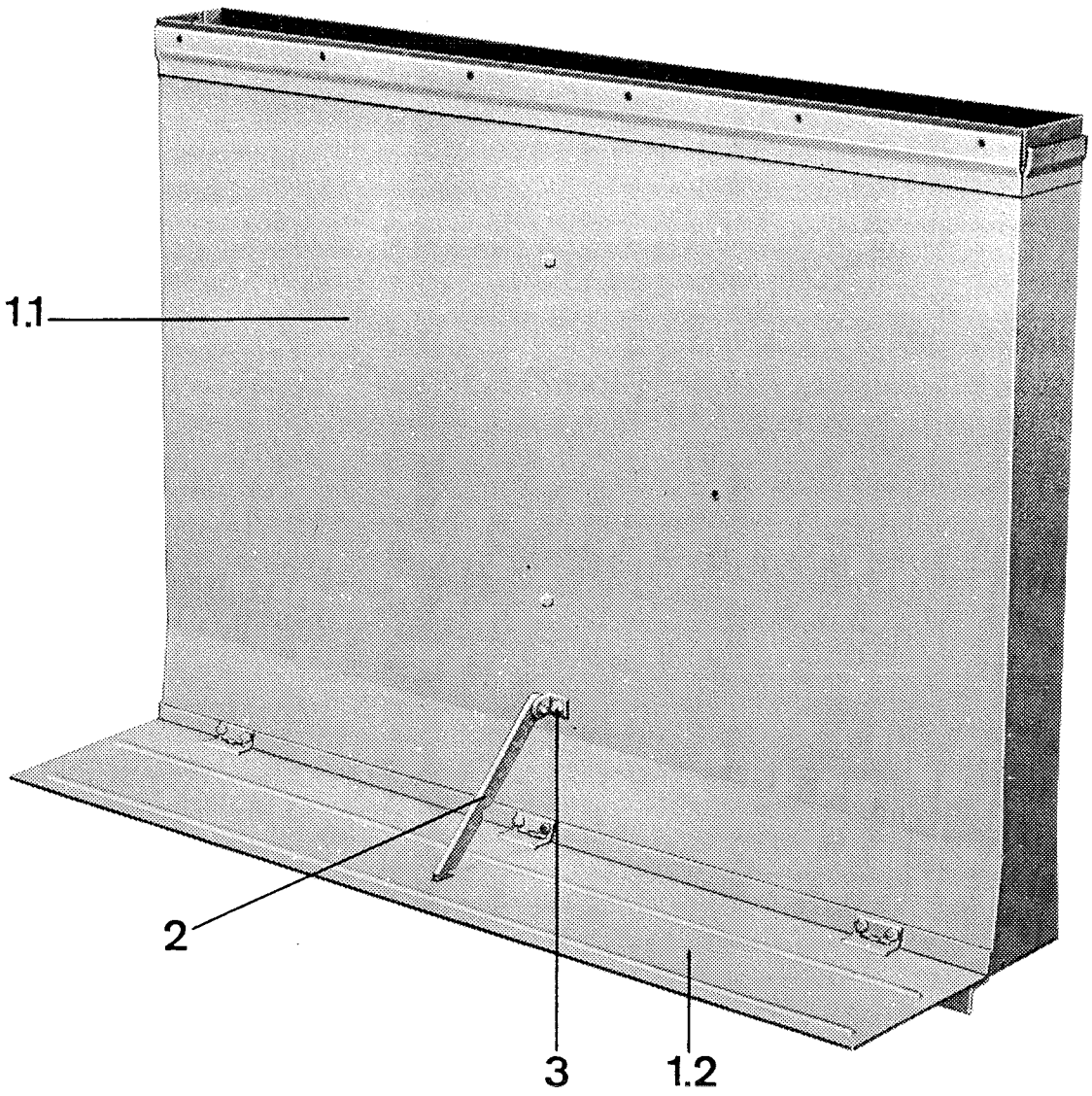
Tafel Nr. 4



Tafel Nr. 5

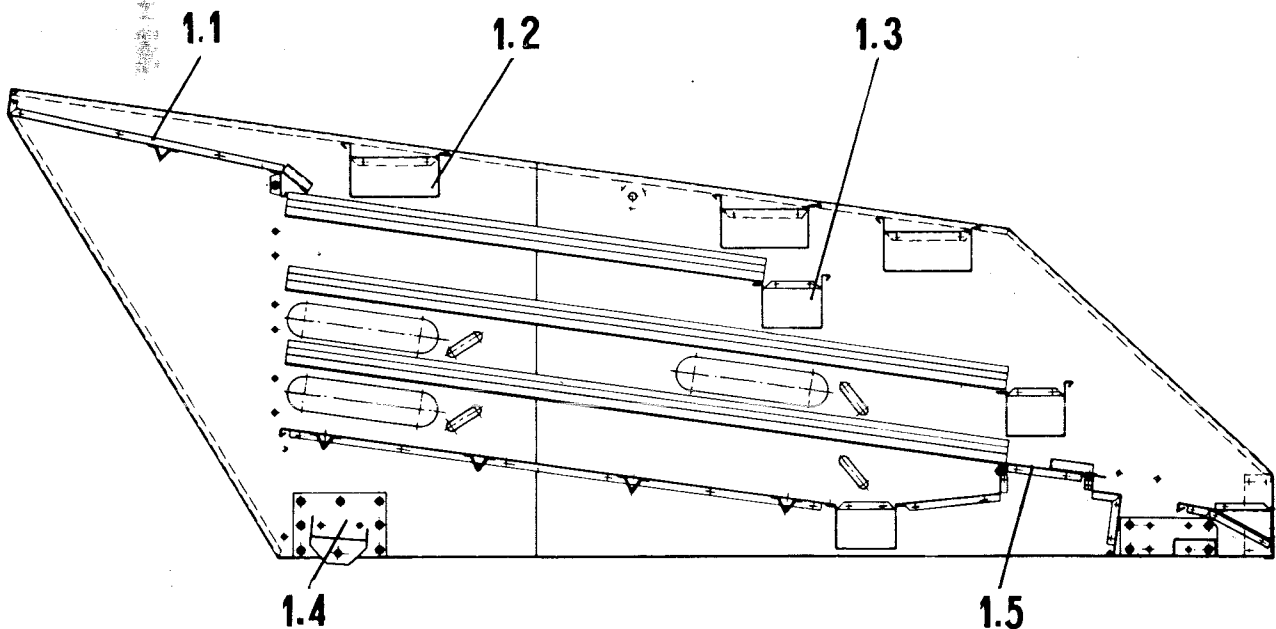
Bezugs-Nr.	Ersatzteil-Nr.	B e n e n n u n g	TGL-Teil Nr.	Stück-zahl	Bemer-kung
1	6218 00 022	Steigsichterschacht		1	
	6218 03 181	Distanzsteg		4	
	PeN 14501	Scheibe 7 × 22 × 1		8	
		Sechskantschraube M 6 × 16	0-933-8.8	10	
		Sechskantschraube M 6 × 20	0-933-8.8	6	
		Scheibe 6,4	8328	20	
		Federring B 6	7403	17	
		Sechskantmutter M 6	0-934-6	16	
1.1	6218 00 023	Steigsichterschacht		1	
1.2	6218 00 024	Klappe		1	
		Sechskantmutter M 6	0-934-6	6	
		Sechskantschraube M 6 × 16	0-933-8.8	6	
		Federring B 6	7403	6	
		Scheibe 7	8328	6	
	6531 00 022	Schieber		1	
		Flügelschraube M 6 × 16	0-316	3	
		Scheibe A 7	0-440	3	
2	6531 00 018	Halter		1	
3	6531 00 023	Winkel		1	
		Linsenschraube M 6 × 6	0-923-4.8	1	
		Sechskantmutter BM 6	0-439	1	

Tafel Nr. 5



Tafel Nr. 6

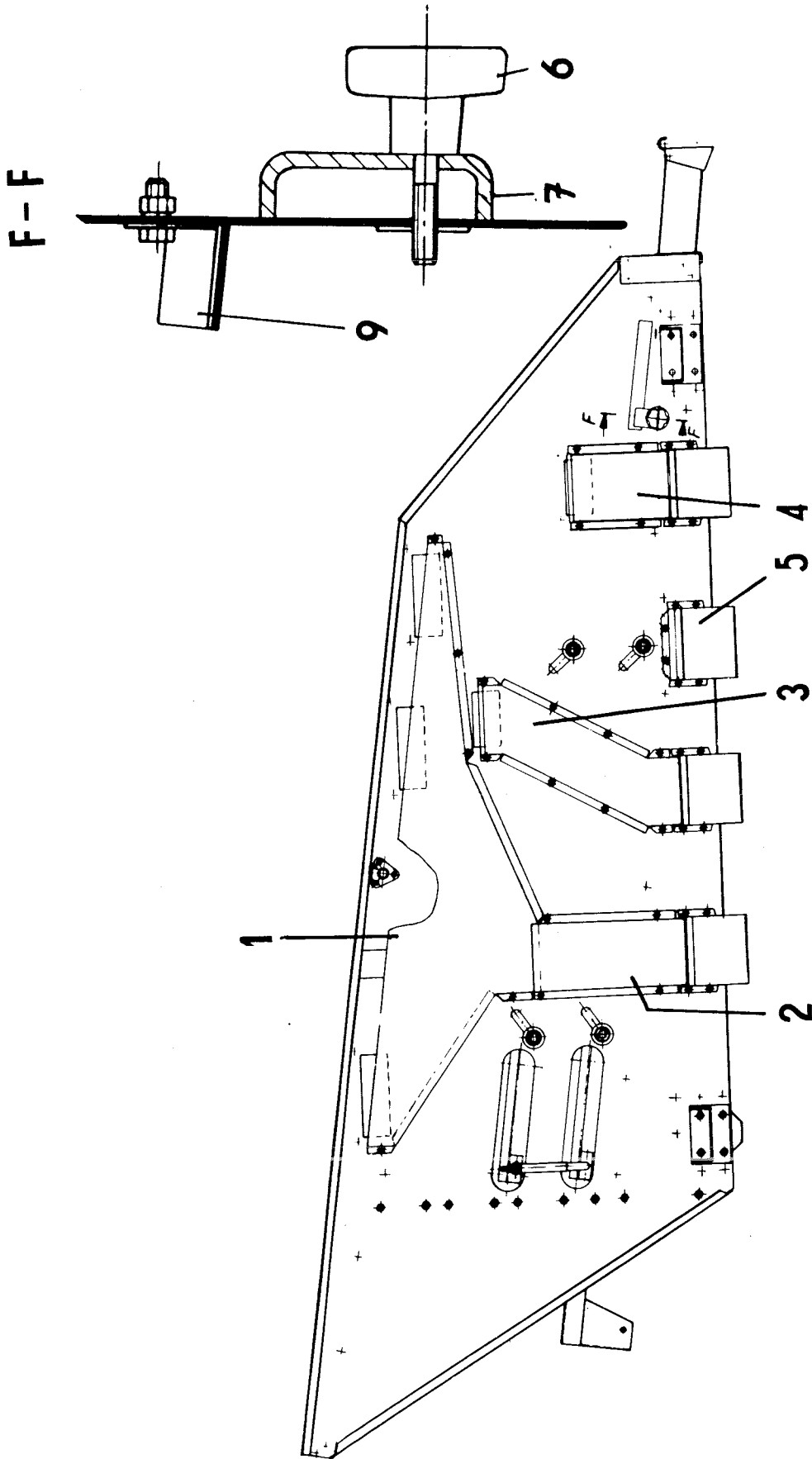
Bezugs-Nr.	Ersatzteil-Nr.	Benennung	TGL-Teil Nr.	Stückzahl	Bemerkung
1	6218 22 081	Siebkasten		1	
1.1	6218 21 129	Zulaufboden		1	
		Sechskantschraube M 6 × 16	0-933-8.8	10	
		Federring B 6	7403	10	
		Sechskantmutter M 6	0-934-6	10	
1.2	6531 20 121	Ablaufrinne		3	
		Sechskantschraube M 6 × 16	0-933-8.8	18	
		Federring B 6	7403	18	
		Sechskantmutter M 6	0-934-6	18	
1.3	6531 20 123	Ablaufrinne		2	
		Sechskantschraube M 6 × 16	0-933-8.8	6	
		Senkschraube BM 6 × 12	5683-5.8	1	
		Scheibe 6,4	8328	1	
		Federring B 6	7403	7	
		Sechskantmutter M 6	0-934-6	7	
1.4	6531 21 126	Antriebssteg		1	
		Sechskantschraube M 8 × 16	0-933-8.8	16	
		Federring B 8	7403	16	
		Sechskantmutter M 8	0-934-6	16	
1.5	6218 02 083	Versteifung		1	
		Sechskantschraube M 8 × 16	0-933-8.8	8	
		Federring B 8	7403	8	
		Sechskantmutter M 8	0-934-6	8	



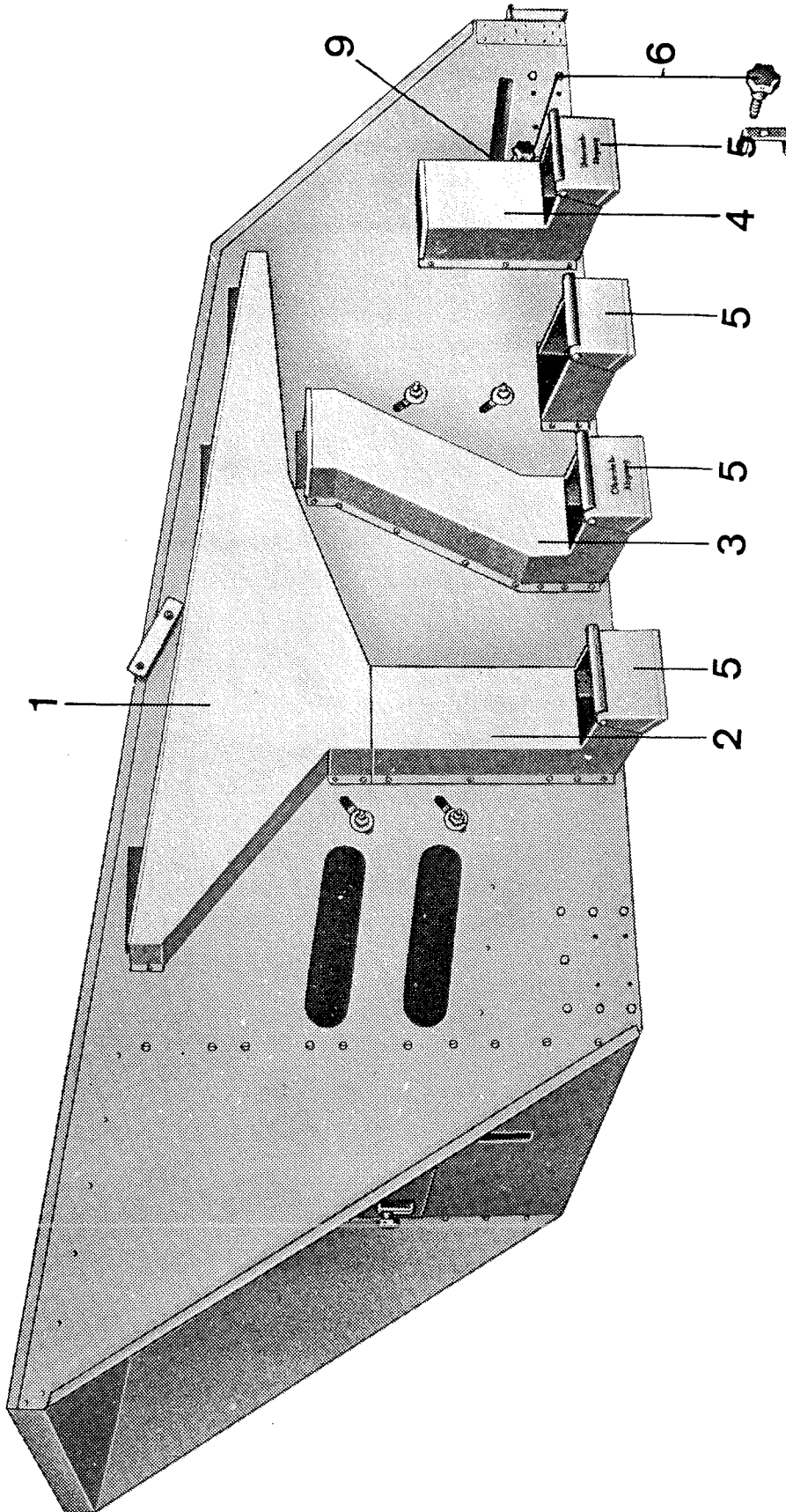
Tafel Nr. 7

Bezugs- Nr.	Ersatzteil- Nr.	B e n e n n u n g	TGL-Teil Nr.	Stück- zahl	Bemer- kung
1	6218 21 084	Ablaufschotte		1	
2	6218 02 085	Ablaufkasten		1	
3	6218 02 086	Ablaufkasten		1	
4	6218 02 087	Ablaufkasten		1	
5	6218 02 088	Ablaufstutzen		6	
		Sechskantschraube M 6 × 10	0-933-8.8	37	
		Sechskantmutter M 6	0-934-6	48	
		Sechskantschraube M 6 × 16	0-933-8.8	11	
		Federring B 6	7403	48	
		Scheibe 6,4	8328	6	
6	6531 20 148	Spanngriff		1	
7	6218 12 118	Spannbügel		1	
9	6531 20 115	Führungswinkel, rechts		1	
	6531 20 114	Führungswinkel, links		1	
	6218 02 125	Winkel		1	
		Sechskantschraube M 6 × 16	0-933-8.8	9	
		Scheibe 6,4	8328	9	
		Federring B 6	7403	9	
		Sechskantmutter M 6	0-934-6	9	
10	6218 02 090	Konsole		4	
		Sechskantschraube M 8 × 20	0-933-8.8	16	
		Federring B 8	7403	16	
		Sechskantmutter M 8	0-934-6	16	
11	6218 00 019	Gummifeder		4	
		Scheibe 10,5	8328	16	
		Federring B 10	7403	16	
		Sechskantmutter M 10	0-934-6	16	

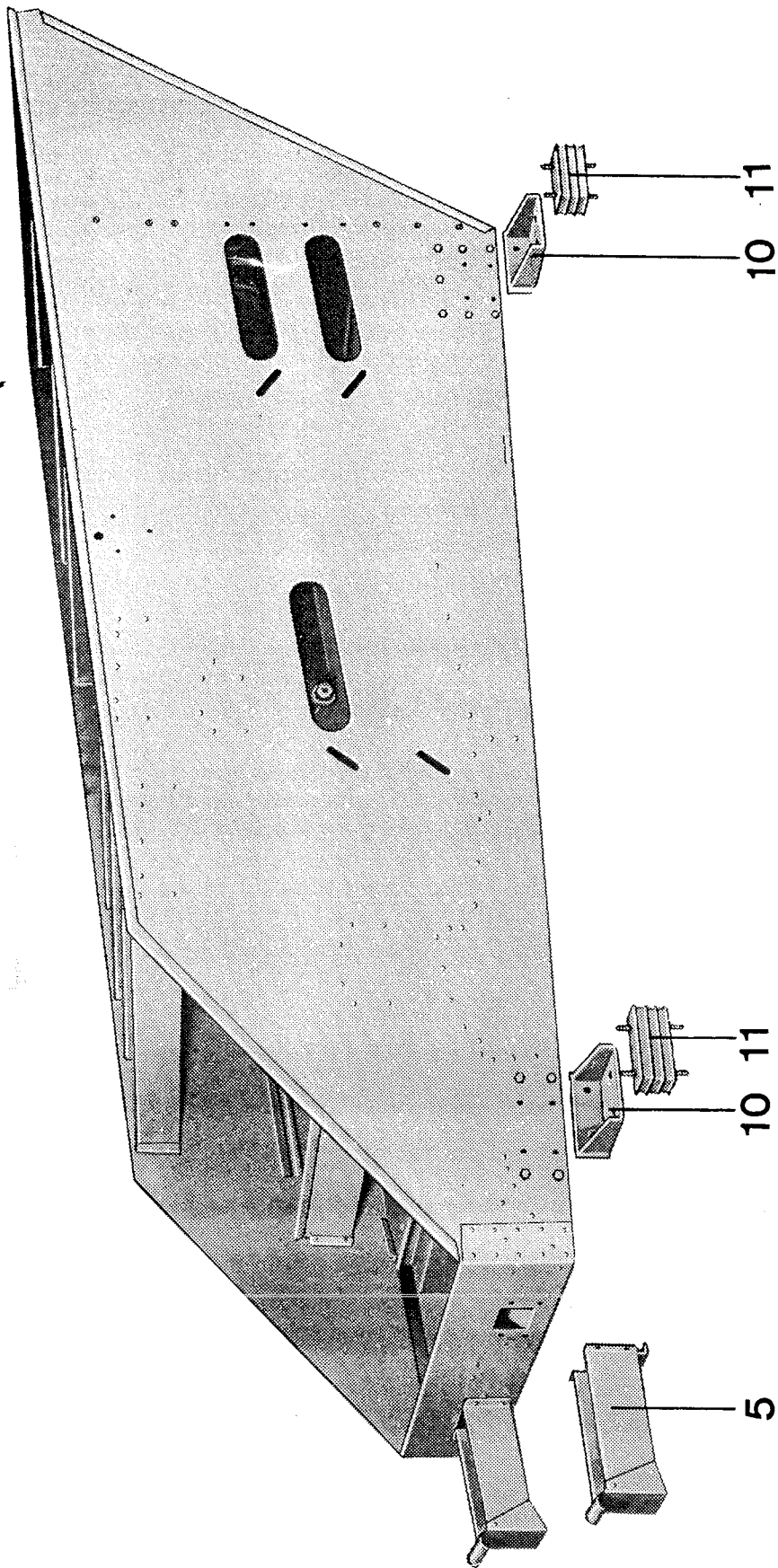
Tafel Nr. 7



Tafel Nr. 7

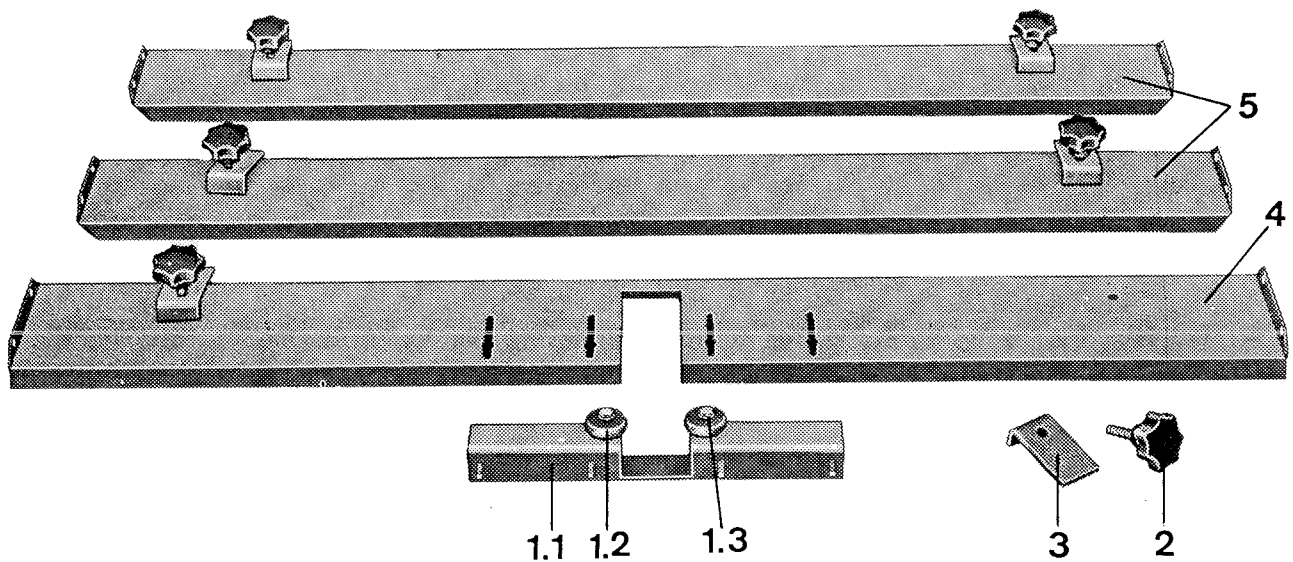


Tafel Nr. 7



Tafel Nr. 8

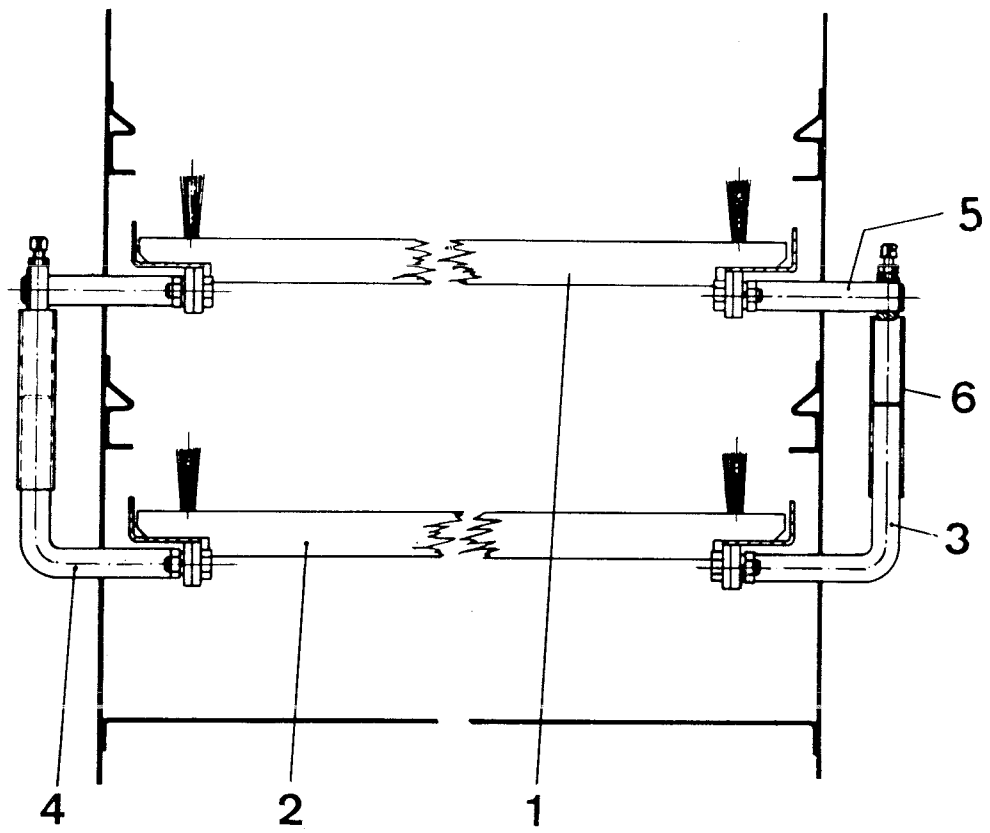
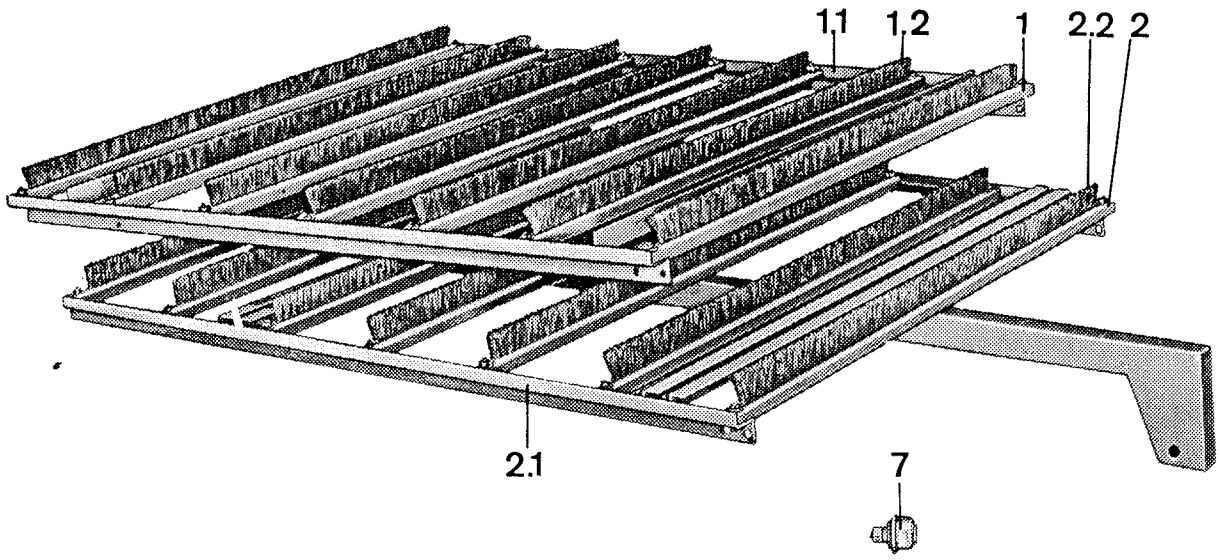
Bezugs-Nr.	Ersatzteil-Nr.	Benennung	TGL-Teil Nr.	Stückzahl	Bemerkung
1	6218 02 113	Bürstenwagenführung		1	
		Scheibe 6,4	8328	4	
		Federring B 6	7403	4	
		Sechskantmutter M 6	0-934-6	4	
1.1	6218 02 114	Halter		1	
1.2	6218 02 115	Rolle		2	
1.3	6218 02 116	Hülse		2	
		Sechskantschraube M 6 × 30	0-933-8.8	2	
		Scheibe A 7	0-440	4	
		Scheibe 6,4	0-125-St	2	
		Federring B 6	7403	2	
		Sechskantmutter M 6	0-934-6	2	
		2	6531 20 148	Spanngriff	
3	6531 20 109	Spannbügel		6	
4	6218 21 110	Vorderwand		1	
		Sechskantschraube M 8 × 16	0-933-8.8	4	
		Federring B 8	7403	4	
		Sechskantmutter M 8	0-934-6	4	
5	6218 02 111	Vorderwand		2	
		Sechskantschraube M 8 × 16	0-933-8.8	8	
		Federring B 8	7403	8	
		Sechskantmutter M 8	0-934-6	8	



Tafel Nr. 9

Bezugs- Nr.	Ersatzteil- Nr.	B e n e n n u n g	TGL-Teil Nr.	Stück- zahl	Bemer- kung
1	02 204711 7	Bürstenwagen		1	
1.1	02 204705 3	Bürstenrahmen		1	
1.2	6218 02 097	Flachbürste		7	
		Senkschraube BM 6 × 25	5683-5.8	14	
		Scheibe 6,4	0-125-St	14	
		Sechskantmutter BM 6	0-439-50	14	
2	02 204704 5	Bürstenwagen		1	
2.1	02 204705 3	Bürstenrahmen		1	
2.2	6218 02 097	Flachbürste		7	
		Senkschraube BM 6 × 25	5683-5.8	14	
		Scheibe 6,4	0-125-St	14	
		Sechskantmutter BM 6	0-439-50	14	
3	02 204714 1	Halter		1	
4	02 204716 6	Halter		1	
5	6218 02 106	Führungsbolzen		2	
		Sechskantschraube M 8 × 20	0-933-8.8	8	
		Federring B 8	7403	8	
		Sechskantmutter M 8.	0-934-6	8	
6	02 204717 4	Hülse		2	
	PeN 14002	Vierkantschraube M 6 × 16		2	
		Sechskantmutter M 6	0-934-6	2	
7	6531 20 145	Führungsrolle		8	
	PeN 14501	Scheibe 16 × 45 × 3		16	+
		Federring B 16	7403	8	+
		Sechskantmutter M 16	0-934-6	8	+

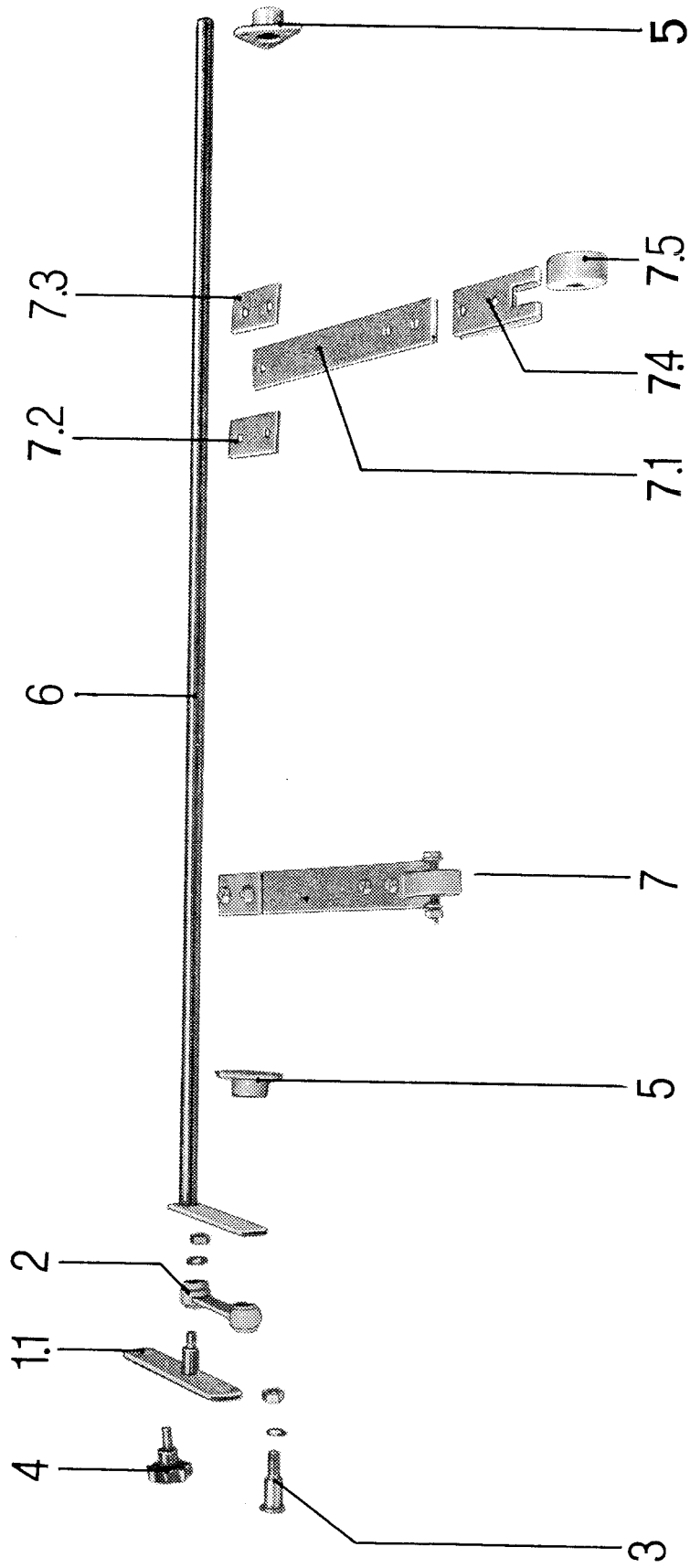
Tafel Nr. 9



Tafel Nr. 10

Bezugs-Nr.	Ersatzteil-Nr.	Benennung	TGL-Teil Nr.	Stückzahl	Bemerkung
1	6531 01 006	Stellhebel		1	
1.1	6531 01 007	Hebel		1	
		Kugelgriff B 40	0-2950	1	
2	6531 01 016	Schwinghebel		1	
		Buchse		2	
3	6531 01 056	Bolzen 16 h 9 × 17 × 25	0-1438	1	
		Scheibe 13	0-125-St	3	
		Federring B 12	7403	3	
		Sechskantmutter M 12	0-934-6	3	
4	6531 20 148	Spanngriff		1	
		Federring B 8	7403	1	
5	FoN 17160	Flanschgleitlager A 16		2	
		Sechskantschraube M 6 × 16	0-933-8.8	6	
		Federring B 6	7403	6	
		Sechskantmutter M 6	0-934-6	6	
6	6218 00 011	Klopferwelle		1	
7	6531 00 010	Klopfer		2	
7.1	6531 00 011	Klopferfeder		1	
7.2	6531 00 012	Schelle		1	
7.3	6531 00 013	Schelle		1	
		Sechskantschraube M 8 × 25	0-933-8.8	2	+
		Sechskantmutter M 8	0-934-6	2	+
		Federring B 8	7403	2	+
7.4	6531 00 015	Halter		1	
		Sechskantschraube M 6 × 20	0-933-8.8	2	+
		Federring B 6	7403	2	+
		Sechskantmutter M 6	0-934-6	2	+
7.5	6531 00 014	Klopferwelle		1	
		Sechskantschraube M 8 × 55	0-933-8.8	1	+
		Scheibe 8,4	8328	2	+
		Federring B 8	7403	1	+
		Sechskantmutter M 8	0-934-6	1	+

Tafel Nr. 10



Tafel Nr. 11

Bezugs- Nr.	Ersatzteil- Nr.	B e n e n n u n g	TGL-Teil Nr.	Stück- zahl	Bemer- kung
Wechselsieb – Untersieb сменное решето – нижнее решето					
1	6218 00 145	Wechselsiebrahmen		4	
1.1	6218 00 146	Führungsleiste		4	
		Senkholzschraube 3 × 15	0-97-4.8	8	
1.2	6218 00 147	Halteschiene		1	
		Sechskantmutter M 8	0-934-6	5	
		Scheibe A 7	0-440	5	
1.3	6218 00 148	Halteschiene		1	
		Sechskantmutter M 8	0-934-6	5	
		Scheibe A 7	0-440	5	
1.4	6218 00 149	Halteschiene		5	
		Sechskantmutter M 8	0-934-6	25	
		Scheibe A 7	0-440	25	
2	6218 00 150	Siebblech Rv 1,0; 1,4; 1,7; 2,0 mm		2	
2a	6218 00 150	Siebblech Lv 0,5; 0,7; 0,9; 1,1; 1,3; 1,5; 1,7 mm		2	

Die Untersiebe sind auch als Mittelsiebe einsetzbar.

Нижние решета применяются также как средние решета.

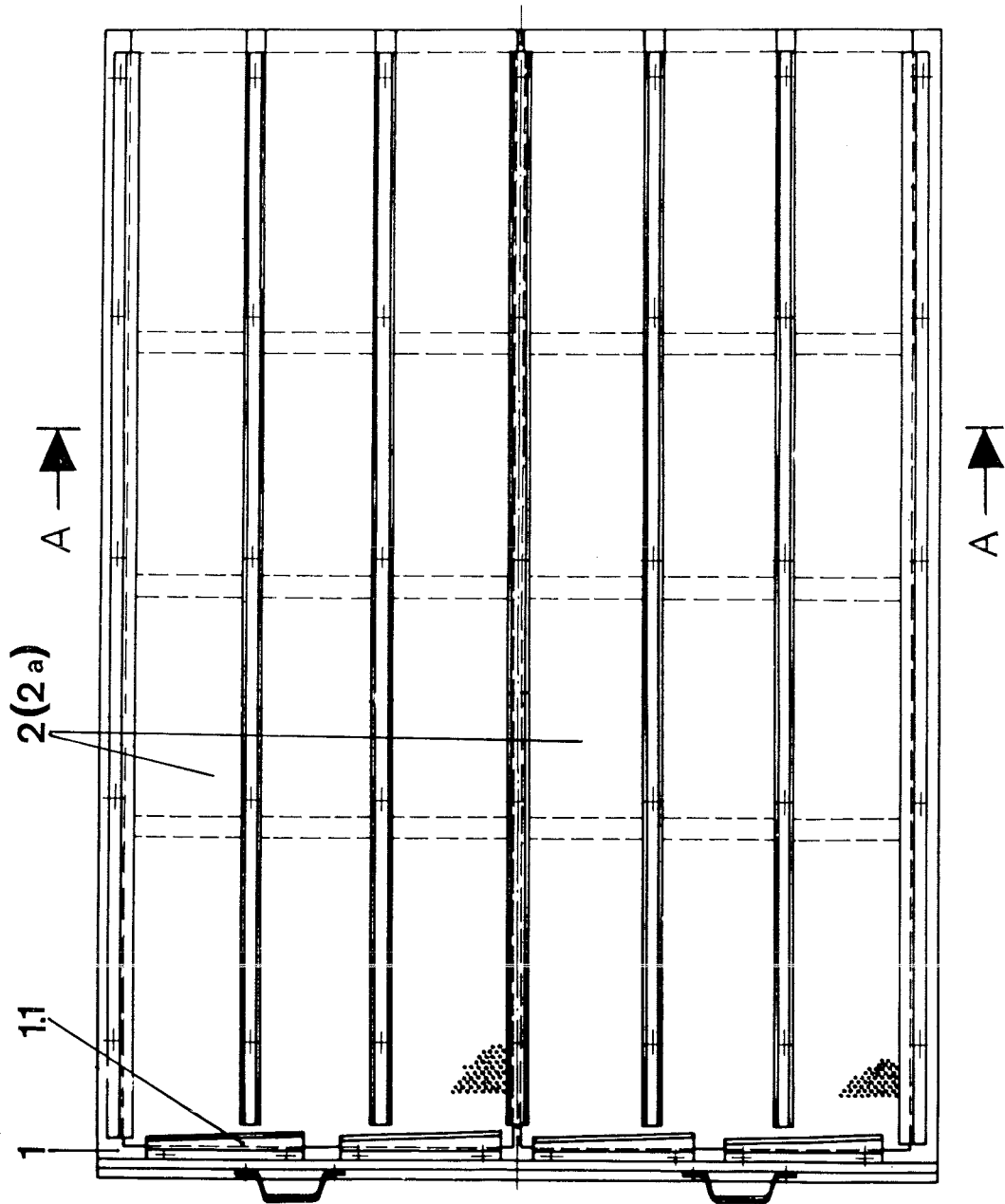
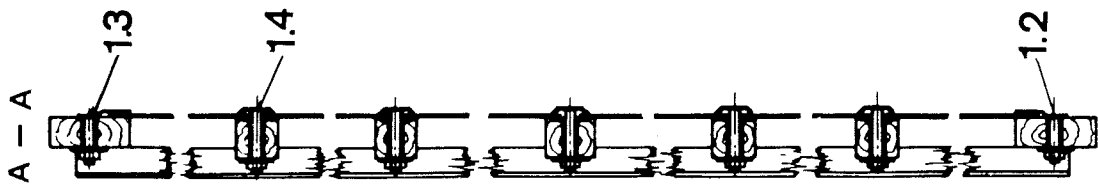
Rv ... Rundlochung

Lv ... Schlitzlochung

Rv ... с круглыми отверстиями

Lv ... с шлицевыми отверстиями

Tafel Nr. 11



Tafel Nr. 12

Bezugs- Nr.	Ersatzteil- Nr.	B e n e n n u n g	TGL-Teil Nr.	Stück- zahl	Bemer- kung
Wechselsieb — Obersieb сменное решето — верхнее решето					
1	6218 00 151	Wechselsiebrahmen		1	
1.1	6218 00 152	Riegel		2	
	6218 00 153	Verschluß		2	
		Sechskantmutter M 6	0-934-6	2	
		Federring B 6	7403	2	
		Scheibe 6,4	0-125-St	2	
1.2	6218 00 154	Halteschiene		2	
		Sechskantmutter M 6	0-934-6	8	
		Scheibe A 7	0-440	8	
1.3	6218 00 155	Halteschiene		1	
		Sechskantmutter M 6	0-934-6	4	
		Scheibe A 7	0-440	4	
1.4	6218 00 157	Spannschiene		2	
1.5	6531 20 142	Halter		2	
1.6	6531 20 137	Spannhebel		2	
1.7	6218 00 146	Führungsleiste		4	
		Senkholzschraube 4 × 15	0-97-4.8	8	
2	6218 00 158	Siebblech Lv 1,4 mm		2	
2a	6218 00 158	Siebblech Rv 2,0; 2,4 3,0; 3,6 mm		2	

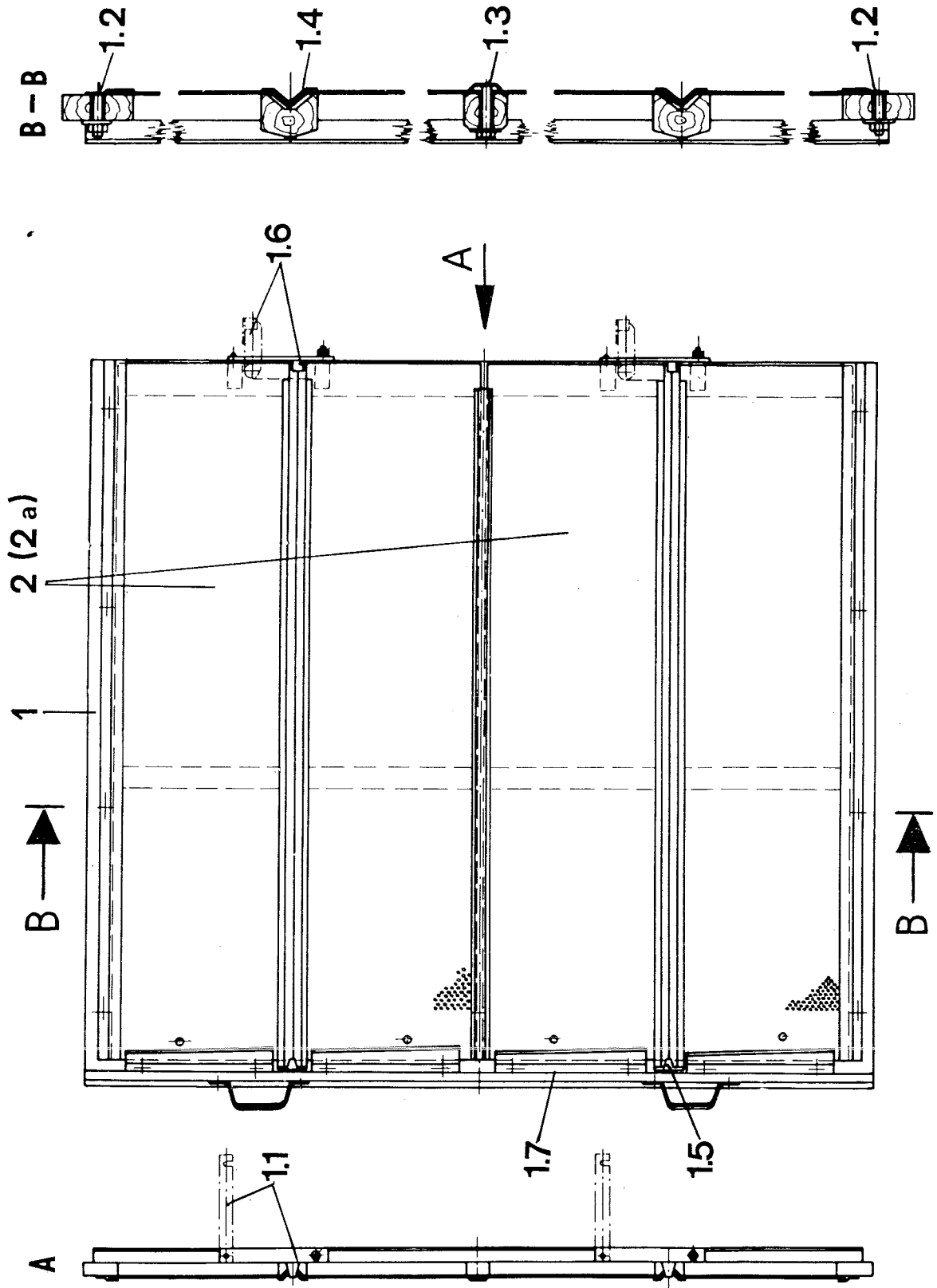
Rv ... Rundlochung

Lv ... Schlitzlochung

Rv ... с круглыми отверстиями

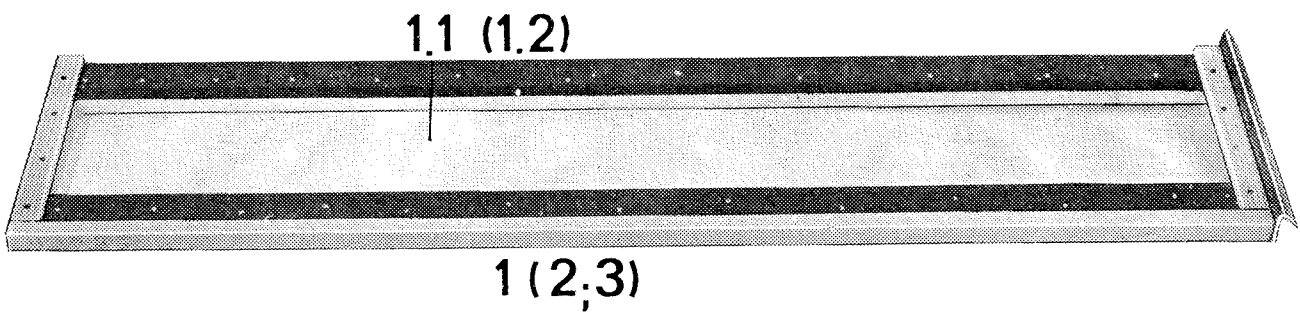
Lv ... с шлицевыми отверстиями

Tafel Nr. 12



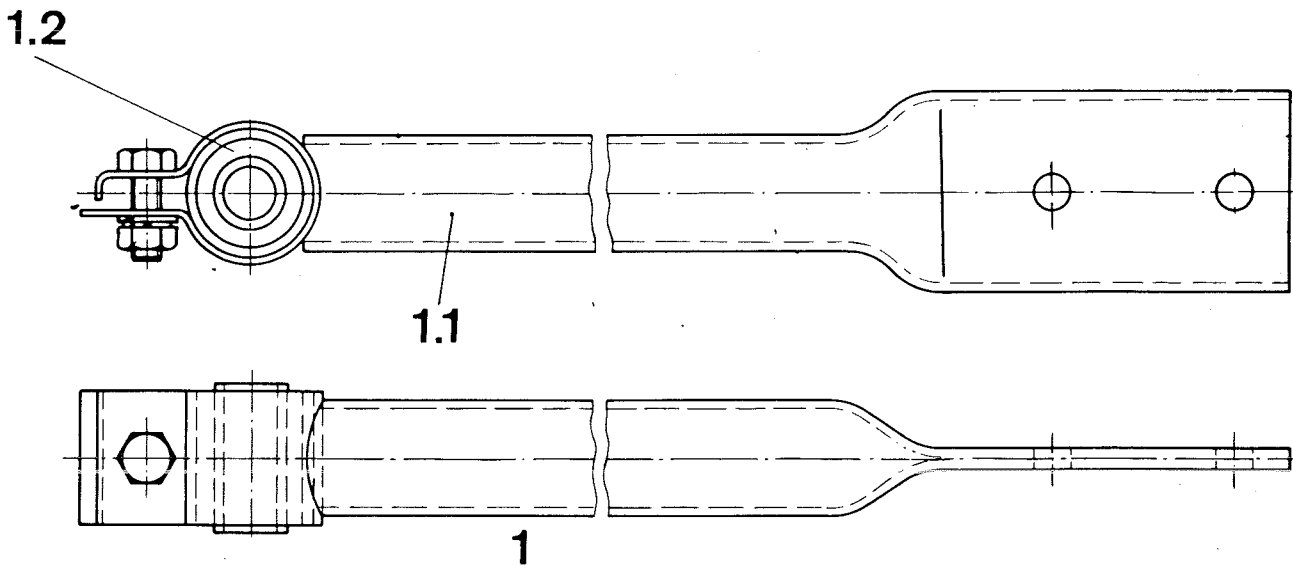
Tafel Nr. 13

Bezugs-Nr.	Ersatzteil-Nr.	Benennung	TGL-Teil Nr.	Stückzahl	Bemerkung
1	6218 02 119	Steigsichtergitter 1,3 Ø		1	
1.1	6218 02 120	Rahmen		1	
2	6218 02 124	Steigsichtergitter 1,0 Ø		1	
2.1	6218 02 120	Rahmen		1	
3	6218 02 122	Steigsichtergitter (Gewebe)		1	



Tafel Nr. 14

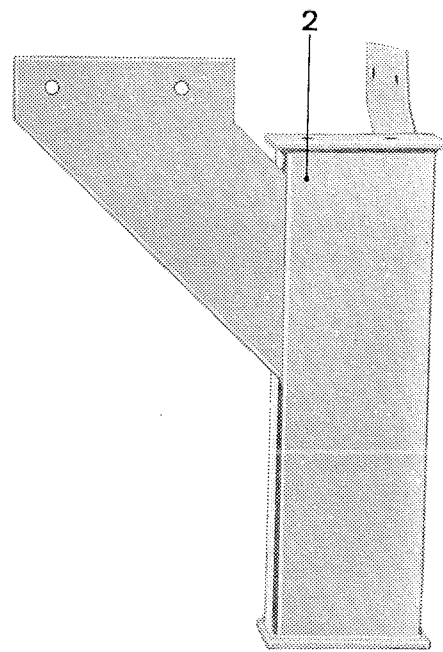
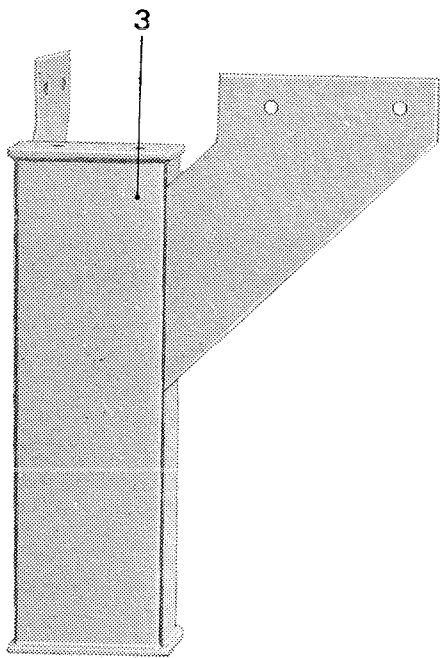
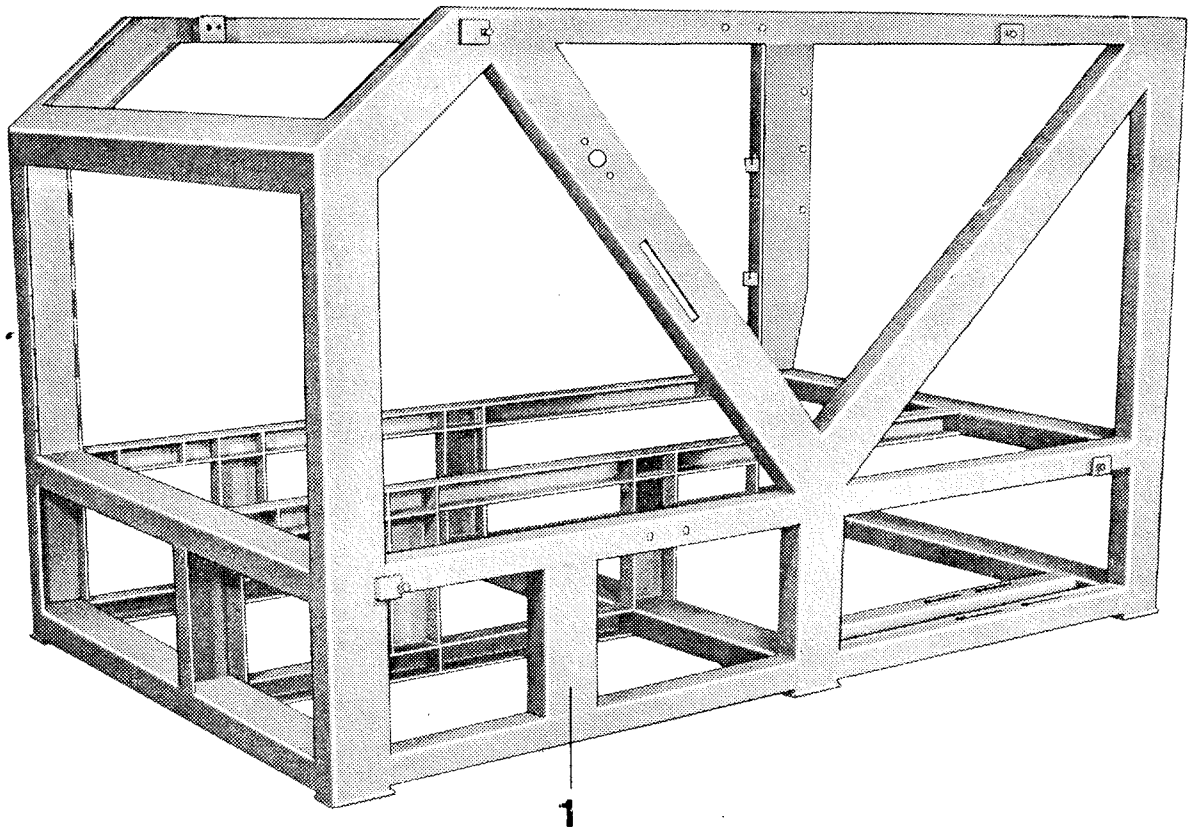
Bezugs-Nr.	Ersatzteil-Nr.	Benennung	TGL-Teil Nr.	Stückzahl	Bemerkung
1	6218 01 001	Schubstange		2	
		Sechskantschraube M 12 × 70	0-933-8.8	2	+
		Federring B 12	7403	2	+
		Sechskantmutter M 12	0-934-6	2	+
		Sechskantschraube M 10 × 35	0-933-8.8	4	+
		Federring B 10	7403	4	+
		Sechskantmutter M 10	0-934-6	4	+
1.1	6218 01 002	Schubstange		1	
1.2	6531 01 004	Silentblock		1	
		Sechskantschraube M 8 × 25	0-933-8.8	1	+
		Scheibe 8,4	8328	1	+
		Federring B 8	7403	1	+
		Sechskantmutter M 8	0-934-6	1	+



Tafel Nr. 15

Bezugs- Nr.	Ersatzteil- Nr.	B e n e n n u n g	TGL-Teil Nr.	Stück- zahl	Bemer- kung
1	6218 01 051	Gestell		1	
	6218 01 062	Spannsteg		1	
		Sechskantschraube M 10 × 25	0-933-8.8	4	
		Federring B 10	7403	4	
		Sechskantmutter M 10	0-934-6	4	
2	6218 00 043	Fuß		2	
3	6218 00 044	Fuß		2	
		Sechskantschraube M 10 × 20	0-933-8.8	16	+
		Federring B 10	7403	16	+
		Sechskantmutter M 10	0-934-6	16	+
		Scheibe 10,5	8328	16	+
		Sechskantschraube M 12 × 25	0-933-8.8	8	+
		Federring B 12	7403	8	+
		Sechskantmutter M 12	0-934-6	8	+

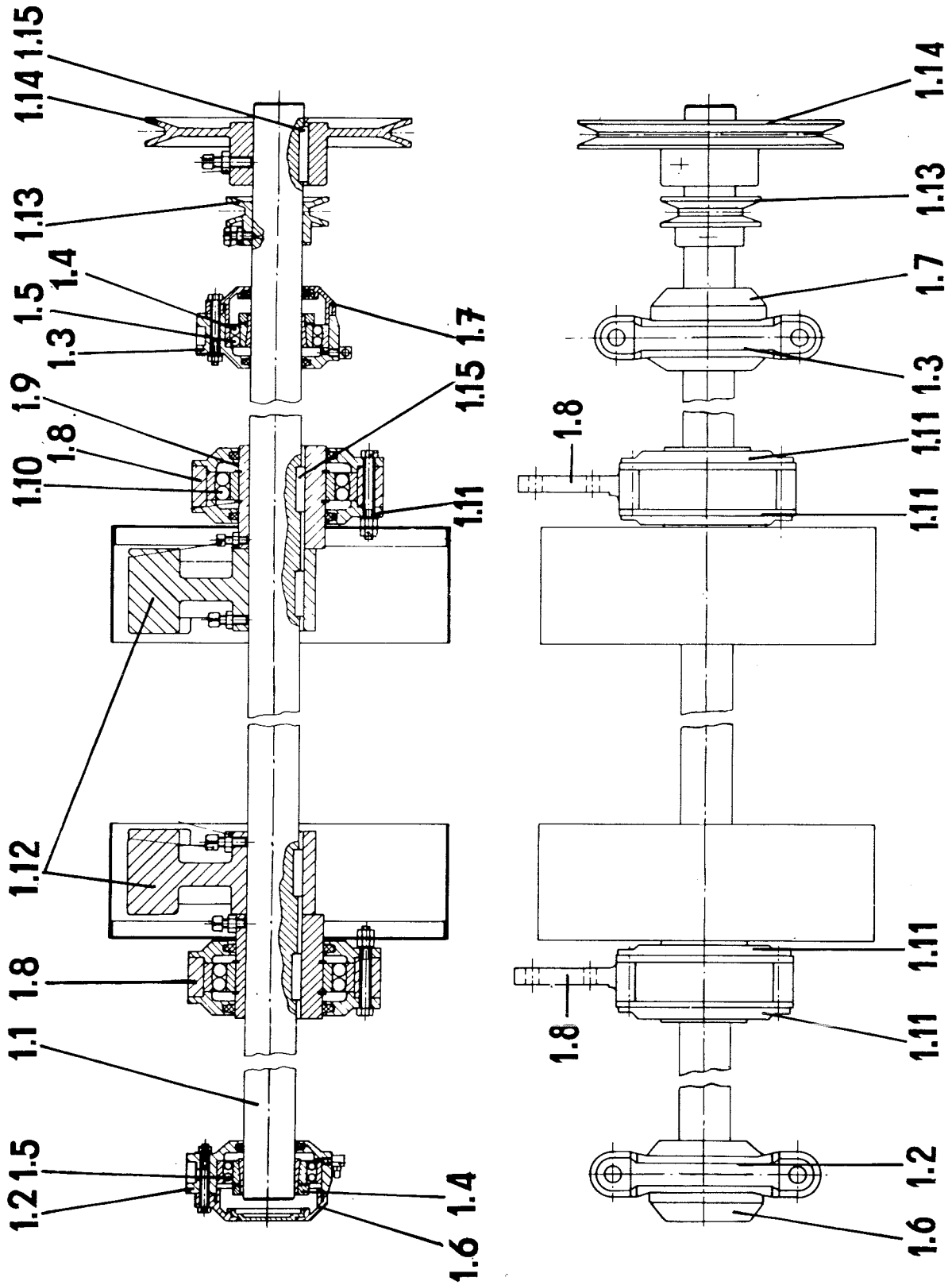
Tafel Nr. 15



Tafel Nr. 16

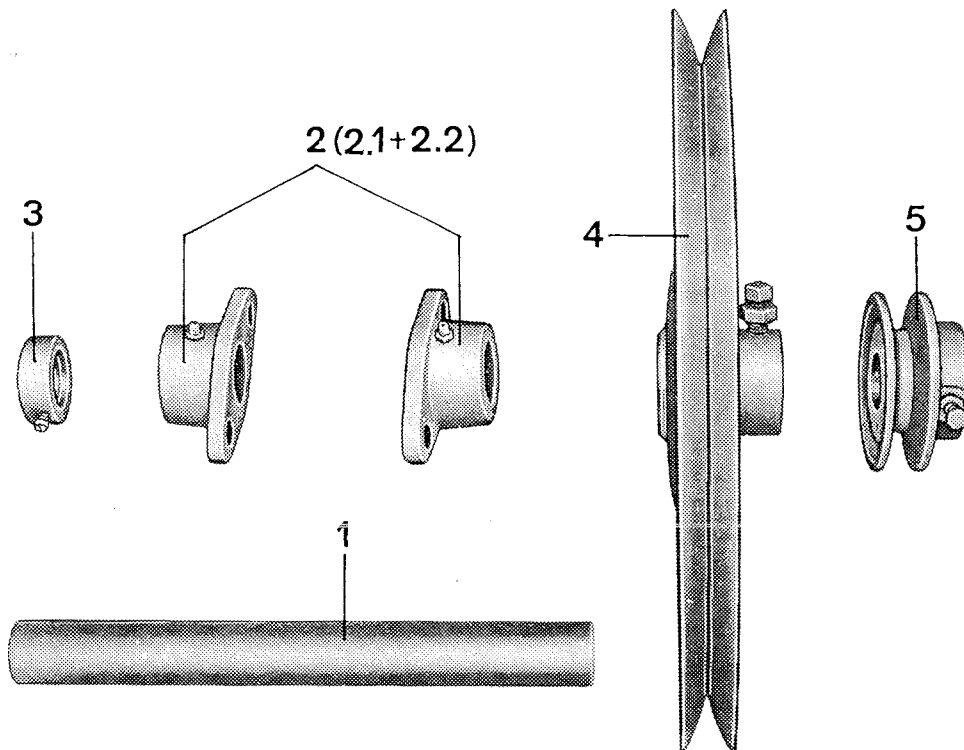
Bezugs-Nr.	Ersatzteil-Nr.	Benennung	TGL-Teil Nr.	Stückzahl	Bemerkung
1	6218 10 052	Siebkasten-antrieb		1	
		Sechskantschraube			
		M 12 × 40	0-933-8.8	4	
		Federring B 12	7403	4	
		Sechskantmutter M 12	0-934-6	4	
1.1	6218 10 053	Welle		1	
1.2	PeN 17163:6	Stehlagergehäuse			
		90 × 48 × 27		1	
		Kugelschmierkopf C 8	0-3402	1	
		Filzring 45	0-5419	1	
1.3	PeN 17163:6	Stehlagergehäuse			
		90 × 48 × 24		1	
		Kugelschmierkopf C 8	0-3402	1	
		Filzring 45	0-5419	1	
1.4		Spannhülse H 210			
		ST RGW 776-77		2	
1.5		Pendelkugellager 1210 K	2983	2	
1.6	FoN 17165	Lagerdeckel A 90		1	
		Sechskantschraube M 6 × 55	0-931-8.8	3	
		Federring B 6	7403	3	
		Sechskantmutter M 6	0-934-6	3	
1.7	FoN 17165	Lagerdeckel B 90		1	
		Sechskantschraube M 6 × 55	0-931-8.8	3	
		Federring B 6	7403	3	
		Sechskantmutter M 6	0-934-6	3	
1.8	6218 10 054	Exzenterlagergehäuse		2	
		Kugelschmierkopf A 8	0-3402	2	
		Sicherungsring 75	0-471	4	
	PeN 14002	Vierkantschraube M 8 × 20		2	
		Sechskantmutter M 8	0-934-6	2	
1.9	6218 10 055	Exzenter		2	
1.10		Pendelkugellager 1215	2983	2	a
		Rillenkugellager 6215	2981	2	b
1.11	6531 12 089	Lagerdeckel		4	
		Sechskantschraube M 8 × 70	0-931-8.8	6	
		Sechskantmutter AM 6	0-439-40	6	
		Sechskantmutter M 8	0-934-6	6	
1.12	6218 01 056	Unwuchtscheibe		2	
	PeN 14002	Vierkantschraube M 8 × 25		2	
		Sechskantmutter M 8	0-934-6	2	
1.13	PeN 17502	Keilriemenscheibe A 80 × 45		1	
	FoN 14105	Sechskantschraube			
		M 10 × 35		1	
		Sechskantmutter M 10	0-934-6	1	
1.14	PeN 17502	Keilriemenscheibe			
		A 224 × 45		1	
	PeN 14002	Vierkantschraube M 10 × 35		1	
		Sechskantmutter M 10	0-934-6	1	
1.15		Paßfeder A 14 × 9 × 40	9500	5	

Tafel Nr. 16



Tafel Nr. 17

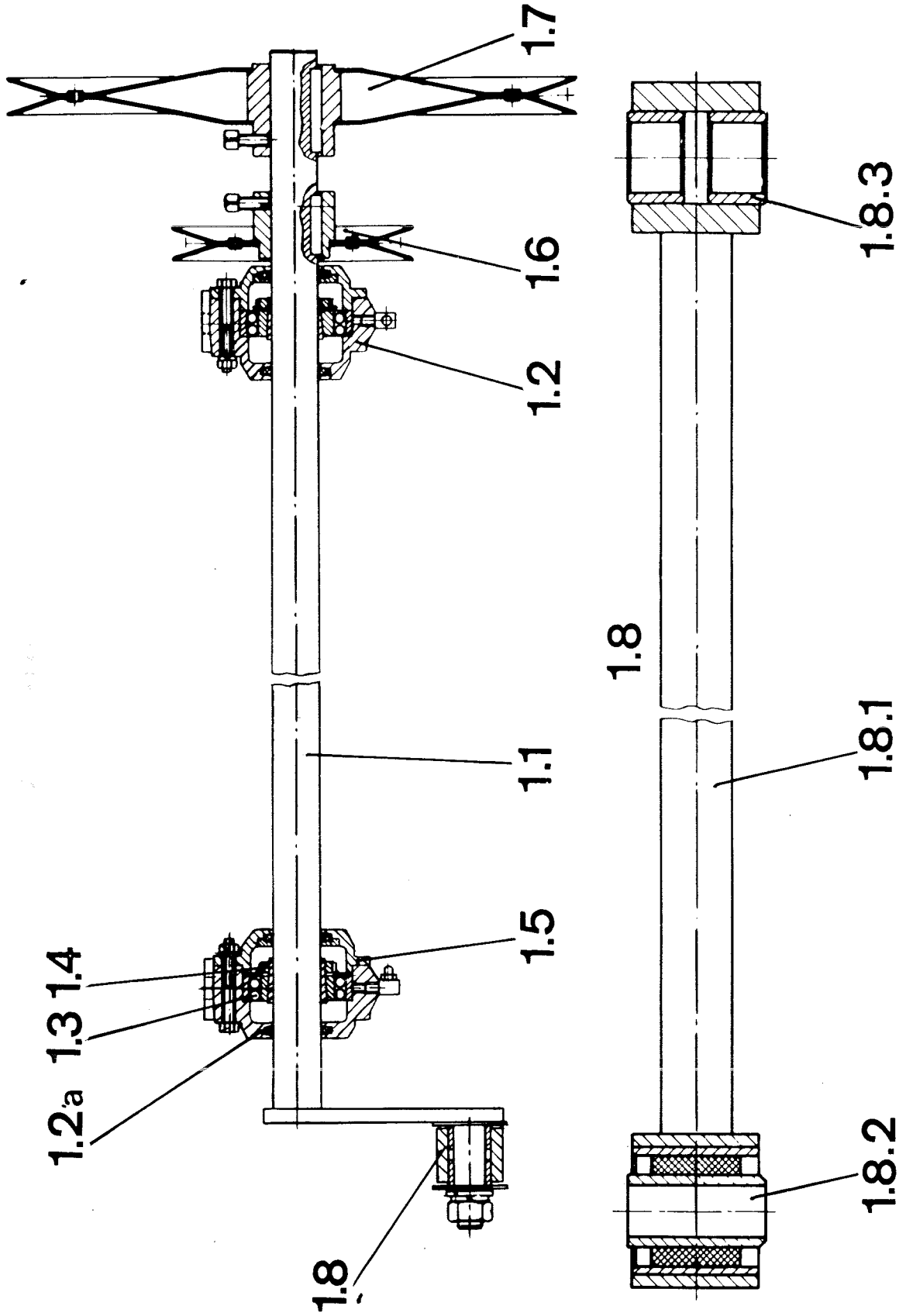
Bezugs-Nr.	Ersatzteil-Nr.	Benennung	TGL-Teil Nr.	Stückzahl	Bemerkung
1	PeN 17201	Welle 30 h 11 × 260		1	
2	6218 01 060	Flanschgleitlager		2	
		Sechskantschraube M 10 × 25	0-933-8.8	4	
		Federring B 10	7403	4	
		Sechskantmutter M 10	0-934-6	4	
2.1	6218 01 061	Flanschgleitlager		1	
2.2	6531 00 249	Buchse		1	
3		Stellring A 30	0-705	1	
4	FoN 175004	Keilriemenscheibe A 1 × 355 × 17 × 30		1	
	FoN 14105	Sechskantschraube M 8 × 30		1	
		Sechskantmutter M 8	0-934-6	1	
5	PeN 17502	Keilriemenscheibe A 80 × 30		1	
	FoN 14105	Sechskantschraube M 8 × 30		1	
		Sechskantmutter M 8	0-934-6	1	



Tafel Nr. 18

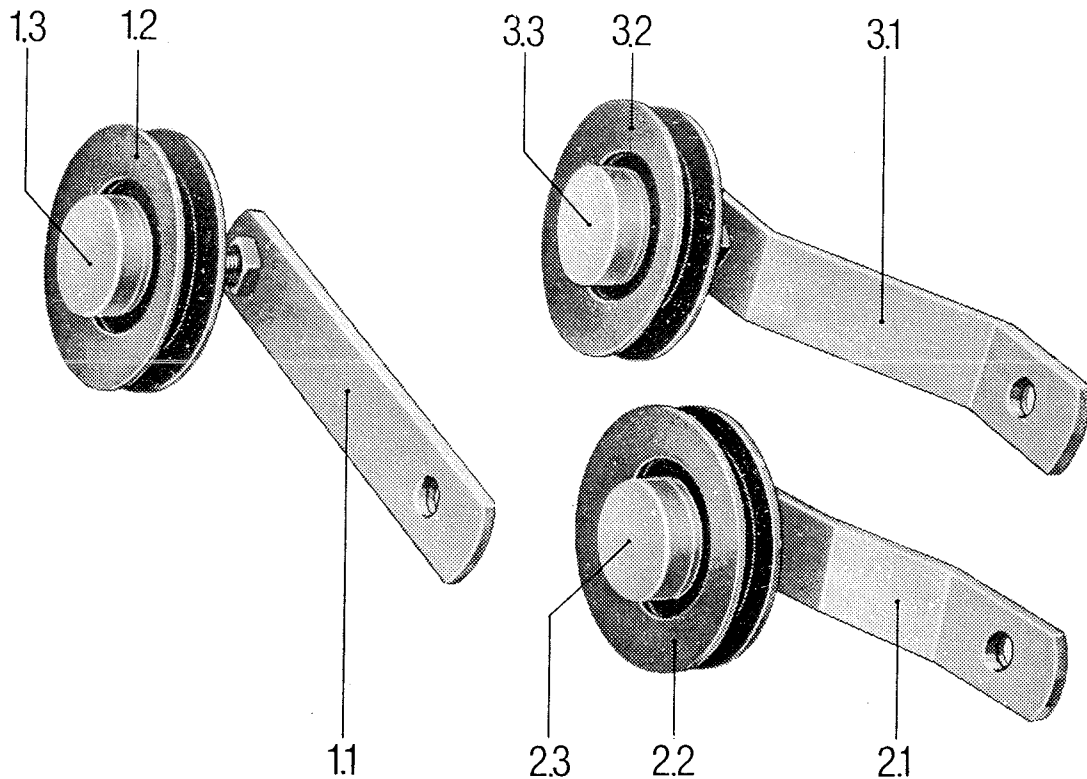
Bezugs-Nr.	Ersatzteil-Nr.	Benennung	TGL-Teil Nr.	Stückzahl	Bemerkung
1	6218 10 057	Bürstenwagenantrieb		1	
		Sechskantschraube			
		M 12 × 40	0-933-8.8	4	
		Federring B 12	7403	4	
		Sechskantmutter M 12	0-934-6	4	
1.1	6218 10 058	Welle		1	
1.2	PeN 17162:6	Stehlagergehäuse			
		72 × 32 × 21		1	
		Filzring 30	0-5419	1	
		Kugelschmierkopf C 8	0-3402	1	
		Sechskantschraube M 6 × 50	0-931-8.8	3	
		Federring B 6	7403	3	
		Sechskantmutter M 6	0-934-6	3	
1.2a	PeN 17162:6	Stehlagergehäuse			
		72 × 32 × 24		1	
		Filzring 30	0-5419	1	
		Kugelschmierkopf C 8	0-3402	1	
		Sechskantschraube M 6 × 50	0-931-8.8	3	
		Federring B 6	7403	3	
		Sechskantmutter M 6	0-934-6	3	
1.3		Pendelkugellager 1207 K	2983	2	
1.4		Spannhülse H 207	ST RGW 776-77	2	
1.5	FoN 17165	Lagerdeckel B 72		2	
		Filzring 30	0-5419	2	
1.6	FoN 175004	Keilriemenscheibe B 1			
		140 × 17 × 30 — Nut 19		1	
		Paßfeder A 8 × 7 × 40	9500	1	
	PeN 14002	Vierkantschraube M 8 × 20		1	
1.7	FoN 175004	Keilriemenscheibe B 1			
		355 × 17 × 30 — Nut 19		1	
		Paßfeder A 8 × 7 × 56	9500	1	
	PeN 14002	Vierkantschraube M 8 × 20		1	
1.8	6218 10 059	Schubstange		1	
	PeN 14501	Scheibe 20 × 47 × 2		1	
		Scheibe 17	0-125-St	1	
		Federring B 16	7403	1	
		Sechskantmutter M 16	0-934-6	1	
		Sechskantschraube			
		M 12 × 60	0-933-8.8	1	
		Federring B 12	7403	1	
		Sechskantmutter M 12	0-934-6	1	
1.8.1	6218 10 063	Schubstange		1	
1.8.2	6531 00 004	Silentblock		1	
1.8.3		Buchse B 2	6558-HgW		
		20,26 za 10 × 14 EW	2089	2	

Tafel Nr. 18



Tafel Nr. 19

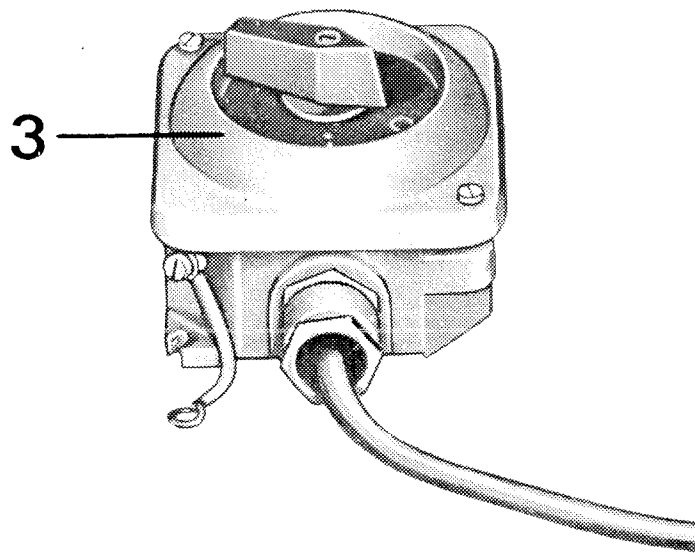
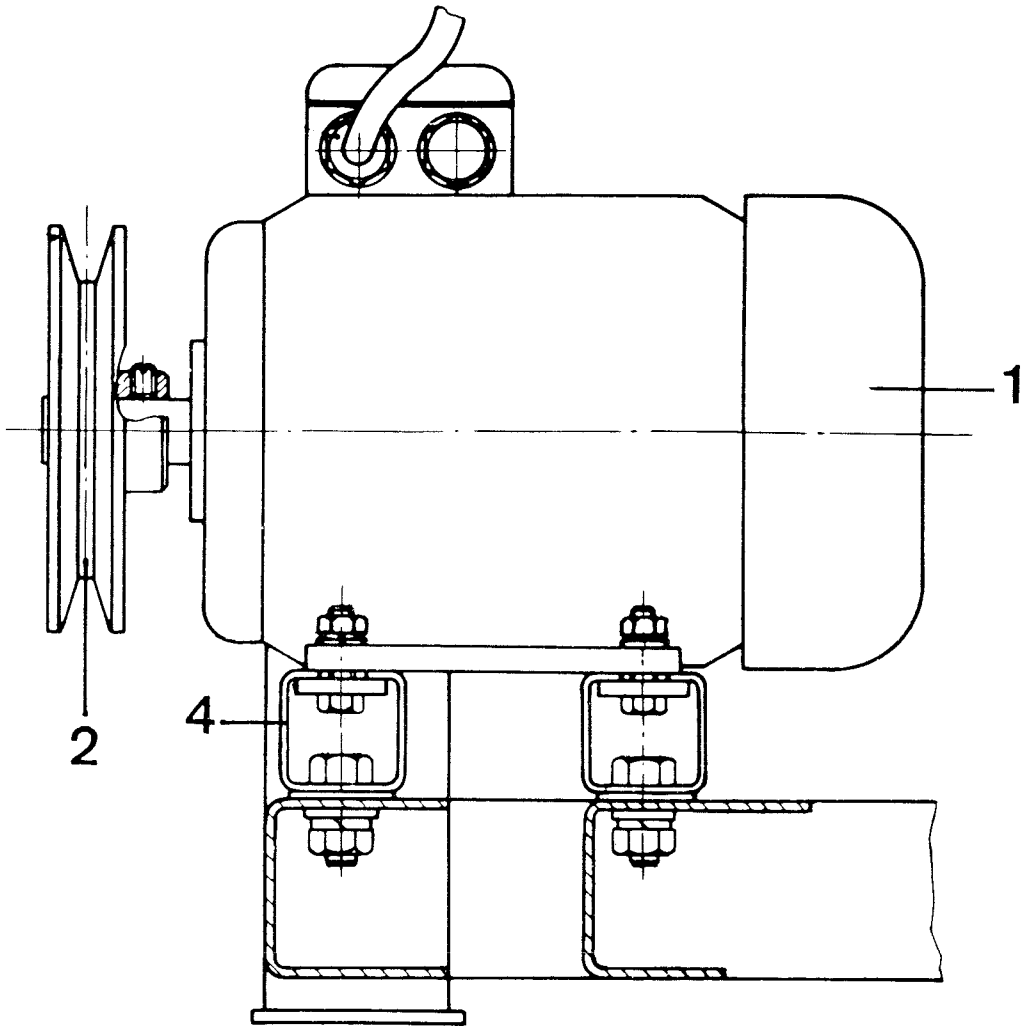
Bezugs-Nr.	Ersatzteil-Nr.	Benennung	TGL-Teil Nr.	Stückzahl	Bemerkung
1	PeN 17718	Keilriemenspanner 1		1	
		Sechskantschraube		1	
		M 16 × 35	0-933-8.8	1	
		Federring B 16	7403	1	
1.1	PeN 17718:1	Hebelarm A		1	
1.2	PeN 17716	Keilriemenspannrolle		1	
1.3	PeN 18440	Dichtungskappe 48,5 × 18		1	
2	PeN 17718	Keilriemenspanner 3		1	
		Sechskantschraube		1	
		M 16 × 35	0-933-8.8	1	
		Federring B 16	7403	1	
2.1	PeN 17718:1	Hebelarm C		1	
2.2	PeN 17716	Keilriemenspannrolle		1	
2.3	PeN 18440	Dichtungskappe 48,5 × 18		1	
3	PeN 17718	Keilriemenspanner 4		1	
		Sechskantschraube		1	
		M 16 × 35	0-933-8.8	1	
		Federring B 16	7403	1	
3.1	PeN 17718:1	Hebelarm D		1	
3.2	PeN 17716	Keilriemenspannrolle		1	
3.3	PeN 18440	Dichtungskappe 48,5 × 18		1	
		Sechskantschraube		1	
		M 16 × 35	0-933-8.8	1	
		Federring B 16	7403	1	



Tafel Nr. 20

Bezugs- Nr.	Ersatzteil- Nr.	B e n e n n u n g	TGL-Teil Nr.	Stück- zahl	Bemer- kung
1		Motor KMR 80 G 4 -50-222/380 — IM 1001 — — TGL 11856 — 1,5 kW; 1 500 min ⁻¹		1	
	02 204729 5	Halteschraube		4	
		Federring B 8	7403	4	
		Sechskantmutter M 8	0-934-6	4	
		Scheibe 9,5	0-440	4	
2	PeN 17502	Keilriemenscheibe B 125 × 22		1	
3		Gewindestift M 8 × 12	0-438	1	
		Packetnockenschalter 16 A 2800 064 312 120 rot		1	
		Sechskantschraube M 5 × 20	0-933-8.8	2	
		Federring B 5	7403	2	
		Sechskantmutter M 5	0-934-6	2	
		Verschlußschraube A Pg 16	18203	1	
4	02 204763 1	Schiene		2	
		Sechskantschraube M 10 × 25	0-933-8.8	4	
		Scheibe 10,5	8328	4	
		Federring B 10	7403	4	
		Sechskantmutter M 10	0-934-6	4	

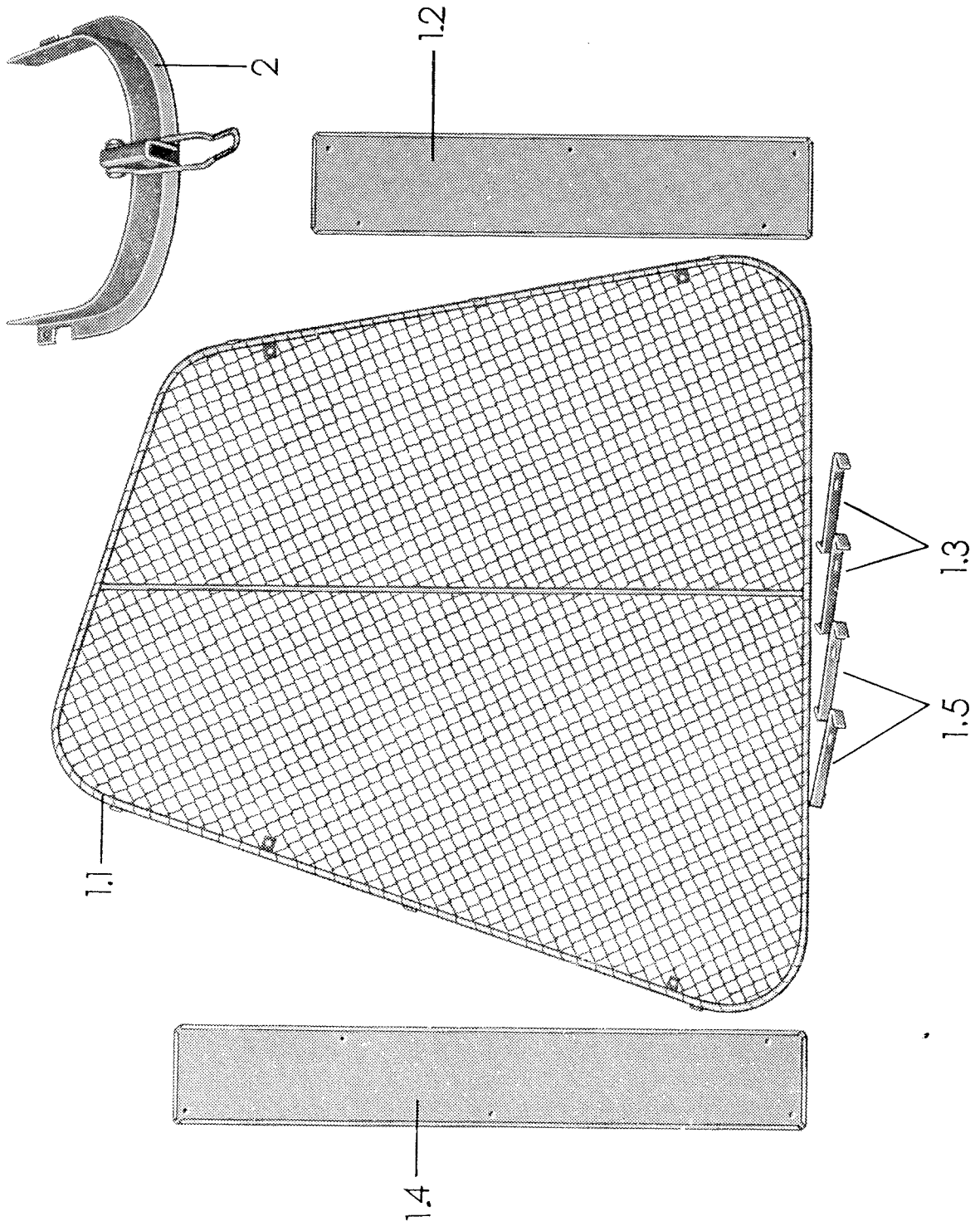
Tafel Nr. 20



Tafel Nr. 21

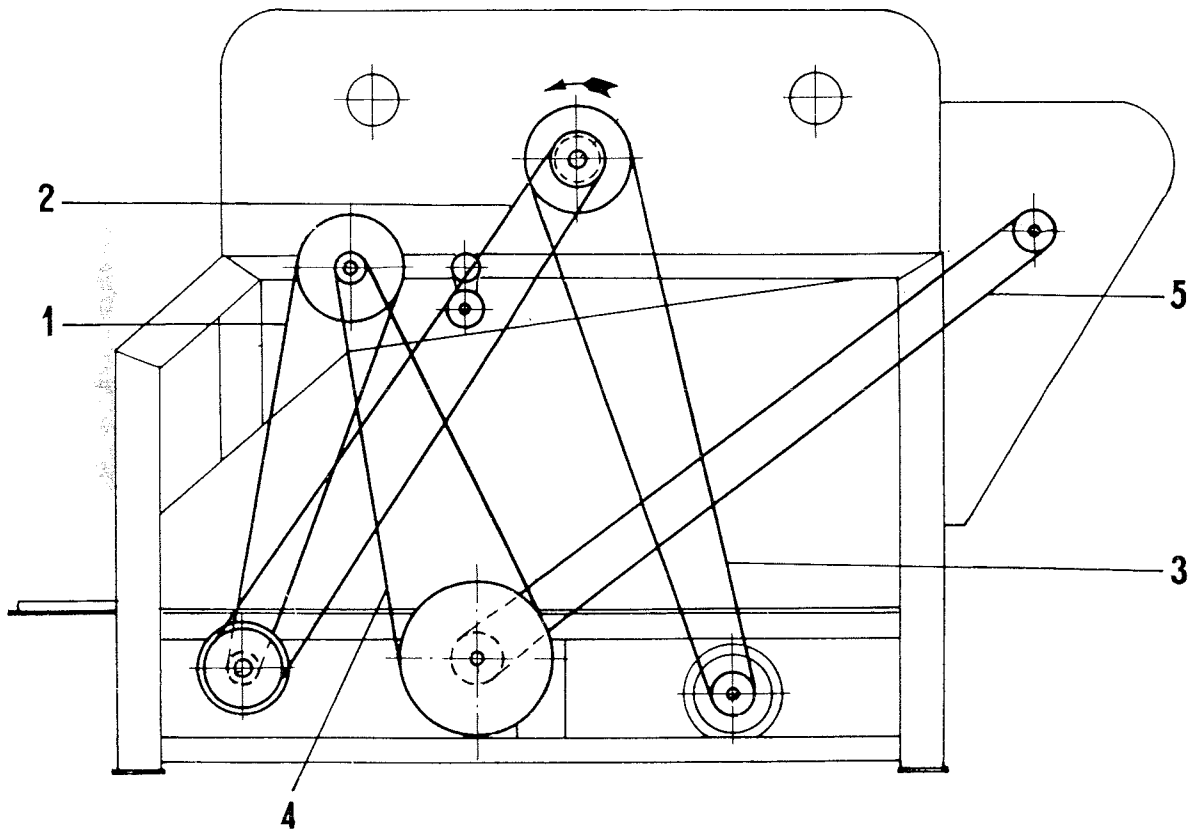
Bezugs-Nr.	Ersatzteil-Nr.	B e n e n n u n g	TGL-Teil Nr.	Stück-zahl	Bemer-kung
1	6218 00 026	Schutzgitter		1	
		Sechskantschraube M 8 × 30	0-933-8.8	4	+
		Sechskantmutter M 8	0-934-6	4	+
1.1	6218 00 027	Rahmen		1	
1.2	6218 00 031	Deckblech		1	
1.3	6218 00 029	Haltewinkel		2	
1.4	6218 00 030	Deckblech		1	
1.5	6218 00 028	Haltewinkel		2	
		Sechskantschraube M 6 × 16	0-933-8.8	6	
		Scheibe 6,4	8328	14	
		Federring B 6	7403	10	
		Sechskantschraube M 6 × 20	0-933-8.8	4	
		Sechskantmutter M 6	0-934-6	10	
		Sechskantschraube M 10 × 25	0-933-8.8	4	
		Federring B 10	7403	4	
		Sechskantmutter M 10	0-934-6	4	
2	PeN 45037	Absackring A 280		4	
	PeN 45037	Absackring A 350		2	
		Sechskantschraube M 8 × 20	0-933-8.8	12	+
		Federring B 8	7403	12	+
		Sechskantmutter M 8	0-934-6	12	+

Tafel Nr. 21



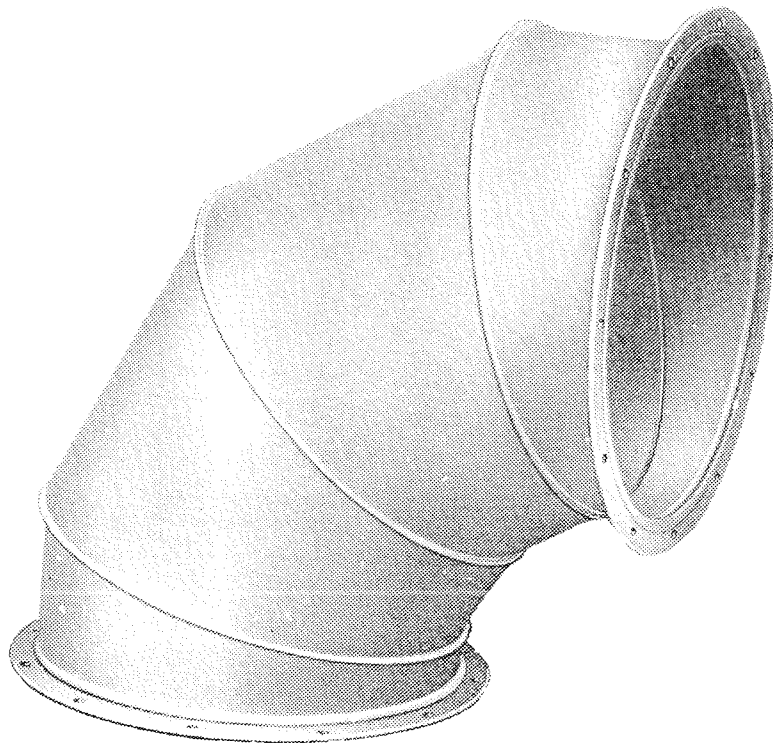
Tafel Nr. 22

Bezugs-Nr.	Ersatzteil-Nr.	Benennung	TGL-Teil Nr.	Stückzahl	Bemerkung
1		Normalkeilriemen Bx 2360	6554	1	
2		Normalkeilriemen Bx 3750	6554	1	
3		Schmalkeilriemen SPBx 3550	14489	1	
4		Normalkeilriemen Bx 2500	6554	1	
5	02 204611 6	Keilriemen	0-2216	1	
	02 661573 4	Keilriemenschloß A 11 EBMN 62801		1	



Tafel Nr. 23

Bezugs-Nr.	Ersatzteil-Nr.	Benennung	TGL-Teil Nr.	Stückzahl	Bemerkung
1	6218 00 230	Ausrüstungsteile			
		Übergangsrohr		1	○
		Sechskantschraube M 8 × 20	0-933-8.8	12	
		Federring B 8	7403	12	
		Sechskantmutter M 8	0-934-6	12	
2	PeN 60101	Flanschrohr 450 × 980			
	PeN 60101	Flanschrohr 450 × 490			+
3	PeN 70102	Endrohr, gerade 450			+
4	PeN 60103	Endrohr, schräg 450		1	
5	PeN 60104	Krümmen 450 × 90°		1	
	PeN 60104	Krümmen 450 × 45°			+
	PeN 60104	Krümmen 450 × 30°			+

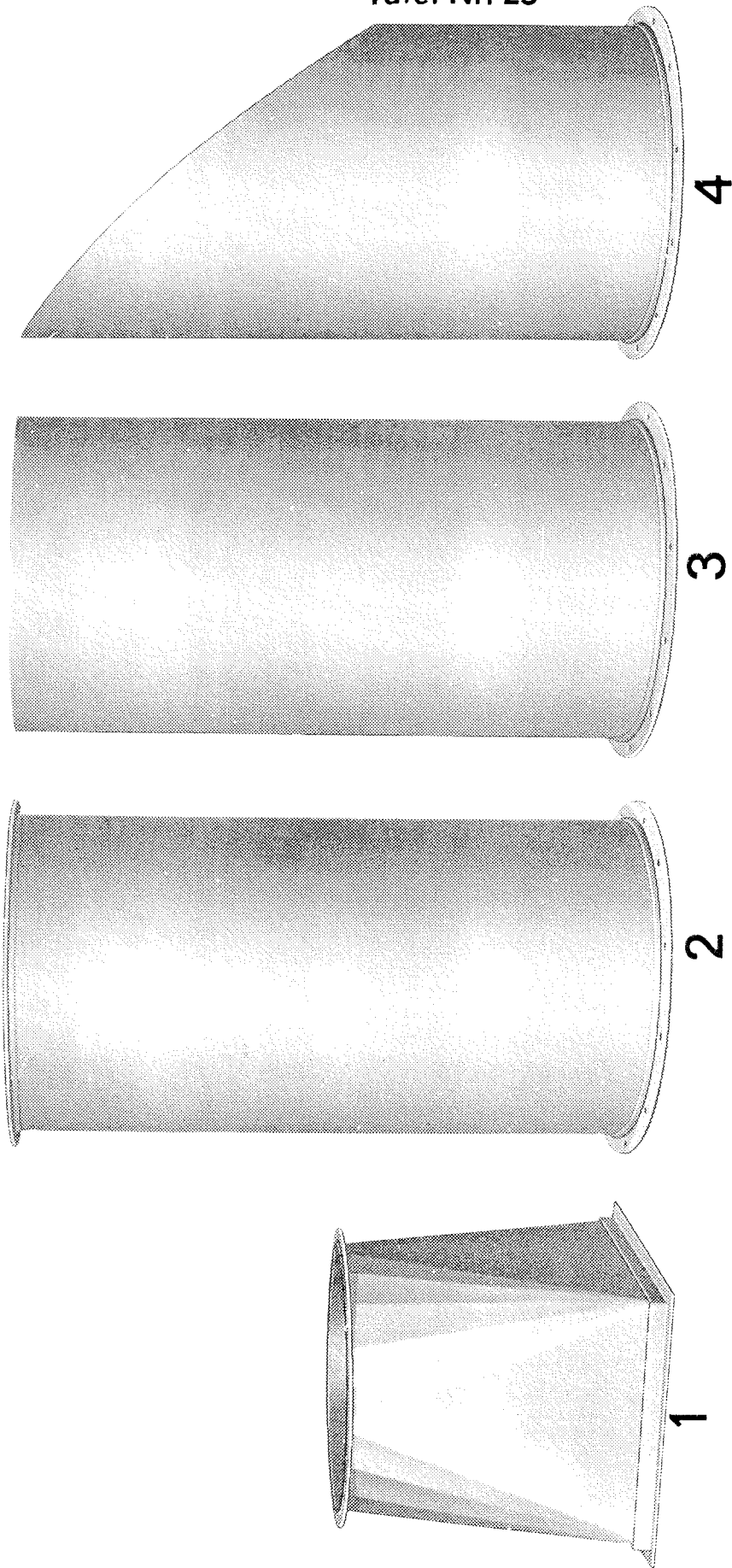


5

Liste der Verschleißteile

Benennung	Ersatzteil-Nr.	TGL-Nr.	Seite
Grenznutzungsdauer 2 000 h			
Flachbürste	6218 02 097		31
Klopfer	6531 00 010		33
Schubstange	6218 01 001		40
Schubstange	6218 01 002		40
Buchse	6531 00 249		45
Schubstange	6218 10 059		47
Normalkeilriemen Bx 3750		6554	53
Schmalkeilriemen SPB x 3550		14489	53
Normalkeilriemen Bx 2500		6554	53
Normalkeilriemen Bx 2360		6554	53
Keilriemen	02 204611 6		53
Grenznutzungsdauer 4 000 h			
Buchse	6531 01 056		21; 33
Rolle	6218 02 115		30
Führungsrolle	6531 20 145		31
Klopferrolle	6531 00 014		33
Stellhebel	6531 01 006		33
Keilriemenspannrolle	PeN 17716		48
Grenznutzungsdauer 8 000 h			
Flanschgleitlager 12	FoN 17163		11
Gummifeder	6218 00 019		26
Klopferfeder	6531 00 011		33
Flanschgleitlager	6218 01 060		45

Tafel Nr. 23



Приложение 2
Anlage 2

Beilage zum Ersatzteilkatalog Selekttra K 218/1
(9. Auflage 1990)

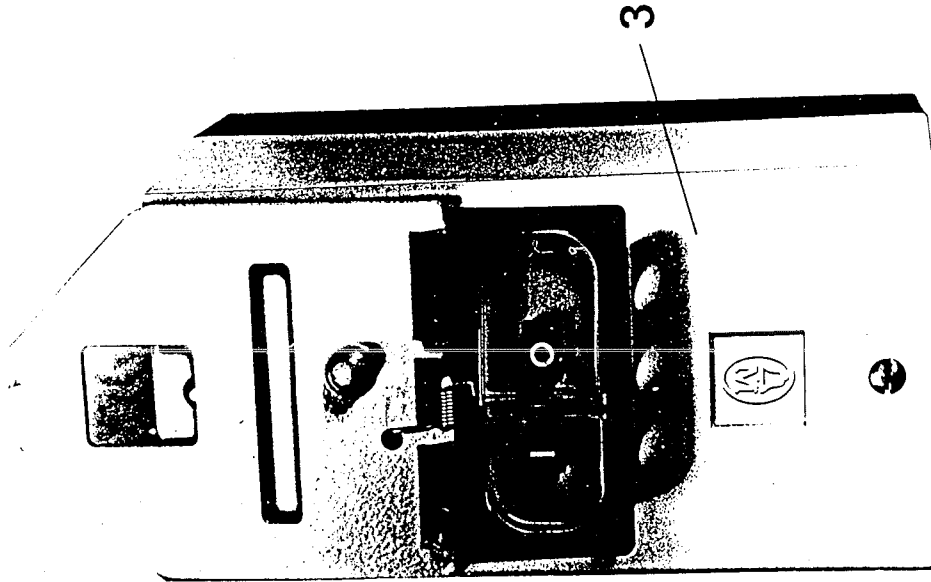
Приложение к каталогу запчастей машины К-218/1 "Селектра"
(9 издание 1990 г.)

Ab Maschine 1/92 ändern sich im Ersatzteilkatalog folgende Angaben:
Машина с машины 1/92 в каталоге запчастей имеются следующие изменения данных:

Legende:
() - geänderte Stückzahl () - измененное количество
(-) - Teil entfällt im Katalog (-) - деталь отпадает в каталоге

Символы:
() - измененное количество
(-) - деталь отпадает в каталоге

Ersatzteil- katalog Каталог запчастей		bisheriges Teil прежняя деталь	neues Teil новая деталь
Seite Страница	Bez.Nr. № обозн.	c	d
5	1.6	Keilriemenscheibe A 112x17x20 FoN 175004	Keilriemenscheibe B 112x17x20 FoN 175004 JS 00 170036 7
8	1 1.1 1.1.5	Oberteil 6218 03 165 Rotorgehäuse 6531 31 163 Klappenkasten, links 6531 31 170 Klappenkasten, rechts 6531 31 169 Klappenkasten 6531 31 171 Klappenkasten 6531 31 172	Oberteil 6218-3000:000/00 Rotorgehäuse 6218-3100:000/02 Klappenkasten 6218-3115:000/02 Klappenkasten 6218-3116:000/02 Klappenkasten 6531-3003:000/02 Klappenkasten 6531-3004:000/02
10	1.16 1.17	Kugelgriff B 40 TGL 2950 Rotorwelle 6218 03 196	Kugelknopf DIN 319-C40-F Rotorwelle 1621.8-3.0.0:8
11	1.25 1.27 1.28 1.31 1.36	Klappe 6531 30 186 Verschlussklappe 6531 31 179 Welle 12h9x1195 PeN 17201-St38k A4a Verschlussklappe 6531 30 181	Klappe 6531-3017:000/04 Verschlussklappe 6531-3014:000/04 Welle 12h9x1195-ST38k-A4 PeN 17210 Verschlussklappe 6218-3013:000/04 Abdeckblech 6218-3000:143/04 (4) Scheibe 6,4 DIN 126-A3A (8) Federring DIN 128-A6-FST-A2A (8) Sechskantmutter ISO 4032-M 6-8-A3A (8)



a	b	c	d
11	1.37		Abdeckblech 6531-3000:145/04 (4) Scheibe 6,4 DIN 126-A3A (12) Federring DIN 128-A6-FST-A2A (12) Sechskantmutter ISO 4032-M 6-8-A3A (12)

Seite 12 neue Abbildung (mit Ergänzungen), Anlage 1
 стр. 12 Новый рис. (с дополнениями), приложение 1

40	1.2	Silentblock 6531 01 004	Silentblock 6530-0.10.2 00 115166 0
45	4	Keilriemenscheibe A1x355x17x30 Fon 175004 Sechskantschraube M 8x30 Fon 14105	Keilriemenscheibe A355x17x30 Fon 175004 Sechskantschraube DIN 564-BM 8x30-8.8-A3A
46	1.6	Keilriemenscheibe B1 140x17x30-Nut 19 Fon 175004 Vierkantschraube M 8x20 Pen 14002	Keilriemenscheibe B140x17x30 Fon 175004 J9 00 170039 1 Vierkantschraube DIN 479- M 8x20-RS-8.8geh.-A3A Keilriemenscheibe B355x17x30 Fon 175004 J9 00 170043 0
	1.7	Keilriemenscheibe B1 355x17x30-Nut 19 Fon 175004 Vierkantschraube M 8x20 Pen 14002	Vierkantschraube DIN 479- M 8x20-RS-8.8geh.-A3A Silentblock 6530-0.10.2 00 115166 0
	1.8.2	Silentblock 6531 00 004	
49	1	Motor KMR 80 G4-50-222/380 -IM1001-TGL 11856-1.5 kW; 1500 min ⁻¹ Keilriemenscheibe B125x22 Pen 17502 Paketnockenschalter 16A	QF-004 Motor-1.5-1500-B3 - 50 Variabel 00 708035 0
	2	Keilriemenscheibe B125x24 Pen 17502	Keilriemenscheibe B125x24 Pen 17502
	3	Sechskantschr. M 5x20 Federring B5 Sechskantmutter M 5	QF-005 M-Schalter 2.5-4A 00 700062 5 Flachkopfschraube DIN 85- M 4x16-5.8-A2A Federring DIN 128-A4-FST- A2A Sechskantmutter ISO 4032- M 4-8-A2A

Seite 50 Bez.Nr. 3 neue Abbildung, Anlage 2
 стр. 50 № 0003Н. 3 Новый рис., приложение 2

53	unter 5	Keilriemenschloß A11 EBMN 62801 02 661573 4	QF-003 Keilriemenverbin- der 17x11 00 661571 8
----	---------	--	---

