

# Ersatzteilkatalog

## SIEBSICHTER

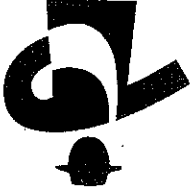
**K 545 A - K 546 A 02**

**und deren Varianten**

**PETKUS TECHNOLOGIE GMBH**

**www.petkus.net**

**PETKUS**



PETKUS Technologie GmbH • Eisenacher Str. 42 • 99848 Wutha-Farnroda/Germany  
Telefon: +49 3 69 21/98-0, Telefax: +49 3 69 21/983 33 • E-Mail: [wath@petkus.net](mailto:wath@petkus.net)







a	b	c	d
37	unter 1.2, 2.4, 3.2	Sechskantmutter M 8 TGL 0-934 Scheibe 8,4 TGL 0-125-St Sterngriff 6545-0037:000/04	Flügelmutter DIN 315-M 8- ST-B-A3A ( - ) Sterngriff DIN 6336 mit Gewindeboizen 80xM12x45 FS 31/St
43	1.3 u. 2.3	Flachbürste 02 211435 4 6546-6401:000/03	Bürste 02 211436 2 6546-6401:001/03
47	1.3	Deckel 02 210576 3 6545-3202:000/03 Dichtung 02 210620 0 6545-3100:014/04	Deckel 02 212132 3 6525-3202:000/03 Flizstreifen 2480x25x3 6545-3100:014 00 914777 8 Motor AM 132 S04: 380/660 50 Hz; IMB 3; 5,5 kW; 1440 U/min; IP 54; AEG (1/-)
48	unter 1.5	Scheibe 9x40x3 Pen 14503 Federring B8 TGL 7403 Sechskantschr. M 8x45 TGL 0-933-8.8	Scheibe 10,5x45x3 Pen 14501 Federring DIN 128-A10-FST -A2A Sechskantschr. ISO 4017- M 10x45-8.8-A3A
50	2.2	Schneckenrog 02 210621 7 6545-3503:000/03	Schneckenrog 02 210622 5 6545-3503:000/03
53	unter 1.23	Bolzen 10 h 9x23x27	Bolzen 10 h 11x32x27
54	1.5	Spindel 02 214402 1 6545-8103:000/04 Spindelmutter 02 211791 0 6525-8100:005/04	Spindel 02 214489 0 6545-8104:000/04 Spindelmutter 02 230250 1 6525-8100:020/04
57	1.8	Spindel 02 214398 6 6545-8403:000/04 Spindelmutter 02 211358 7 6545-8400:022/04	Spindel 02 214486 6 6545-8404:000/04 Spindelmutter 02 214484 1 6545-8400:022/14
62	unter 1	Sechskantmutter BM 16 TGL 0-439-04	Mutter 02 230246 2 6525-8700:024/04 Spindel 02 214483 3 6545-8704:000/04 Spindelmutter 02 230249 5 6525-8700:022/04
64	1	Leuchte 02 214174 2 6545-6162:000/03	Leuchte 02 214172 6 6545-6162:000/03
67	5	Flachbürste 6546-6401:000/03	Bürste 6546-6401:001/03

## Hinweise zur Ersatzteilbestellung

1. Bei Bestellung von Ersatzteilen sind anzugeben:

a) Nummer der Maschine lt. Typenschild

b) Ident-Nr. lt. Katalog

c) Benennung lt. Katalog

d) Gewünschte Stückzahl

e) Gewünschte Versandart

f) Genaue Versandanschrift (Post, Bahnstation)

2. Bei Rückfragen ist die Angabe der Vertrags-Nr. erforderlich.

3. Wird die Rückgabe von eingesandten Musterteilen gewünscht, so muß dies ausdrücklich im Brief und durch Anhängenzettel am Teil selbst vermerkt werden. Alte Teile werden nicht aufbewahrt.

4. Bei Beanstandungen, die innerhalb von 8 Tagen nach Empfang gemeldet sein müssen, ist die Packliste beizulegen oder die Vertrags-Nr. und Versanddatum anzugeben.

5. Teile ohne Kennzeichen "E" (Ersatzteil) werden von uns nicht geliefert und sind durch den zuständigen Fachhandel zu beziehen.

6. Die Bezeichnung "PeN" bedeutet Petkus-Norm.

Die Bezeichnung "FoN" bedeutet Fortschritt-Norm.

### Zur Beachtung!

Die in dem Ersatzteilkatalog gezeigten Abbildungen sind unverbindlich. Durch Weiterentwicklung und Verbesserungen läßt es sich nicht vermeiden, daß Teile in Einzelheiten und Formgebung Veränderungen erfahren.  
Die unter 'Bemerkung' stehenden Abkürzungen der Ausführungsvarianten (A; A02 usw.) besagen, daß die genannten Teile nur für die genannten Ausführungsvarianten gelten.

= K 545 A

A02 = K 546 A02

A04 = K 545 A04 bzw. K 546 A04

A05 = K 545 A05 bzw. K 546 A05

A44 = K 545 A44 bzw. K 546 A44

A24 = K 545 A24

Zeichenerklärung

E - Ersatzteil

+ - gal Znc (verzinkte TGL-Teile)

o - Lochabmessung siehe Anhang

Tabellenkopf

Bez.-Nr.	Benennung	Zeichn.-Nr.	Ident-Nr.	TGL-Teil-Nr.	Stück/Typ	Bemerkung
					K 545 A	
					K 546 A	

## Указания для запчастей

1. При заказе запчастей необходимы следующие данные:

- а) № машины согласно фирменной табличке
- б) № идентичности согласно каталогу
- в) наименование согласно каталогу
- г) желаемое количество изделий
- д) желаемый вид отправки
- е) точный адрес (почта, ж.-д.-станция).

2. В случае ответных вопросов следует указать № Договора

3. В случае, если желают, чтобы получатель вернул присланные ему образцы, то следует это указать в письме и прикрепить бирку к самой детали. Старые детали не хранятся.

4. В случае рекламы, о которой получатель обязан известить завод-изготовитель не позднее 8 дней по получении товара, следует прислать упаковочный лист или указать № Договора и дату отправки.

5. Части без маркировки «Е» (запчасть) нами не поставляются, и приобретаются соответствующей торговой организацией.

6. Наименование «Fen» означает (Нормы Петкуса).  
Наименование «Fon» означает (Нормы Форшприт).

### Внимание!

Приведенные в каталоге изображения необязательны. В связи с дальнейшей разработкой и улучшением частей возможны изменения по деталям и форме. Приведенные под «Примечание» условия сокращения вариантов исполнения (А; А02 и т.д.) означают, что названные части действую только для вариантов исполнения.

А = К 545 А

А02 = К 546 А02

А04 = К 545 А04 bzw. К 546 А04

А05 = К 545 А05 bzw. К 546 А05

А44 = К 545 А44 bzw. К 546 А44

А 24 = К 545 К 24

### Объяснение знаков

- Е - запчасть
- + - оценк. части по ТЛ (гал. оценк.)
- а - Размеры Air смотри приложение
- с - кадировано
- х - число изделий по потребности

Заголовок таблицы:

№ сорт.	Наименование	Е-№	№ детали по ТЛ	Штык К 545 А	К 546 А	Примеч.
---------	--------------	-----	----------------	--------------	---------	---------

## To help you when ordering spare parts

1. Please state the following when ordering spare parts:

- a) machine serial number corresponding to the name plate
- b) part number corresponding to catalogue parts list
- c) description corresponding to catalogue parts list
- d) number of pieces required
- e) despatch requirements
- f) precise address of destination (post office, railway stn)

2. Please quote contract number with all enquiries.

3. Should you require submitted patterns to be returned, please disclose full details in accompanied letter together with identification tag attached to pattern as no used component will be held by us.

Complaints should reach us within 8 days upon receipt of goods accompanied with packing list or contract number, the invoice number should also be quoted.

5. Components identified with "E" in the spare parts list are not supplied by us, these parts should therefore be ordered through the special trade.

6. The specified description "PeN" denotes Petkus standards.  
The specified description "FoN" denotes Fortschritt standards.

### Please note!

Due to technological developments our products are being continually improved and we reserve the right to modify any part or parts there of without prior notice. Information and drawings published in this catalogue are therefore by us obligatory.  
The table column "Notes" identifies in abbreviated form (A!A02; etc.) the mentioned design versions to which the respective components apply.

- A = K 545 A
- A02 = K 546 A02
- A04 = K 545 A04 bzw. K 546 A04
- A05 = K 545 A05 bzw. K 546 A05
- A44 = K 545 A44 bzw. K 546 A44
- A24 = K 545 A24

### Key to Symbols

- E - spare part
- + - galvanized components to TGL standards (gal Zinc)
- a - for hole size see annex
- c - cadmium plated
- x - components to your requirements

### Table:

Ref. No.	Name	Dwg. No.	Ident. No.	Part No.	TGL	Qty	Note
							K 545 A K 546 A



## Remarques à observer à la commande de pièces de rechange

1. Toute commande de pièces de rechange doit être accompagnée des mentions suivantes:

a) numéro de la machine selon la plaque signalétique

b) numéro d'identité selon le catalogue

c) Désignation selon le catalogue

d) nombre désiré

e) mode d'expédition souhaité

f) adresse exacte du destinataire (postale, gare de chemin de fer)

2. Pour faciliter les demandes en retour, préciser le n° de contrat.

3. Si le client souhaite le retour des spécimens qu'il nous a envoyés, il devra le spécifier clairement dans son courrier et de plus l'exprimer sur un papillon fixé à ladite pièce car nous conservons pas les vieilles pièces.

4. Toute réclamation devra nous être adressée dans les 8 jours qui suivent la réception de la commande, l'accompagner de l'état de collage ou du n° de contrat et de la date d'expédition.

5. Nous ne livrons pas de pièces ne comportant pas le repère « E » (c'est à dire pièce de rechange); se procure ces pièces dans le commerce spécialisé.

6. La désignation « PeN » signifie: norme Petkus.

La désignation « FoN » signifie: norme Fortschritt.

Bien noter

Les illustrations et figures insérées dans notre catalogue de pièces de rechange sont sans engagement. Le perfectionnement et les améliorations apportées à notre matériel peuvent entraîner certaines modifications dans les détails et forme des pièces représentées.

Les abréviations des variantes (A; A02; etc.) figurant dans la rubrique « Remarque » signifient que les pièces en question sont valables uniquement pour les variantes d'exécution en question.

A = K 545 A

A02 = K 546 A02

A04 = K 545 A04 bzw. K 546 A04

A05 = K 545 A05 bzw. K 546 A05

A44 = K 545 A44 bzw. K 546 A44

A24 = K 545 A24

Legende des symboles

E - pièce de rechange

+ - pièces TGL galvanisées (gal Znc)

a - dimension des trous, voir en annexe

c - cadmité

x - nombre suivant besoin

En-tête de tableau:

N° de réf.	Désignation	N° des. ident.	N° de pièce TGL	Remarque
				Nombre K 545 A K 546 A

## Indicaciones para el pedido de repuestos

1. Para los pedidos de repuestos es necesario indicar lo siguiente:

- a) Numero de la maquina, segun su marca
- b) Numero de identidad, segun el catalogo
- c) Denominacion, segun el catalogo
- d) Numero de piezas, segun deseos
- e) Calidad de empaque, segun deseos
- f) Direccion exacta a la que se deba enviar la expedicion (Correo local, estacion de trenes etc.)

2. Para demandas de la aclaracion es necesario indicar el Nr. del Contrato.

3. Si se desea la devolucion de las piezas de muestra, que se nos envio, se debe indicar ello en la carta y ademas se debe enviar una nota escrita adjunta a la pieza.

4. Para reclamaciones, que deben comunicarse en el transcurso de 8 dias luego del recibimiento, es necesario adjuntar la lista de empaque o el Nr. del Contrato, asi como la fecha de expedicion de la misma.

5. Partes sin la marca "E" (Repuestos) no son enviadas por nuestra firma, las mismas se deben adquirir a travez del correspondiente comercio profesional.

6. La designación "PeN" significa Norma Petkus.  
La designación "FoN" significa Norma Fortschritt.

### Observacion

Las ilustraciones del catalogo de repuesto son facultativas. A travez del constante desarrollo y mejoramientos no es posible evitar, que las piezas en sus pormenores y forma, obtengan modificaciones.

Las abreviaturas indicadas bajo el titulo "Observaciones" para las diferentes variantes (A; A02 etc.) significan que las respectivas piezas solamente tienen validez para la variante indicada.

A = K 545 A

A02 = K 546 A02

A04 = K 545 A04 b.z.w. K 546 A04

A05 = K 545 A05 b.z.w. K 546 A05

A44 = K 545 A44 b.z.w. K 546 A44

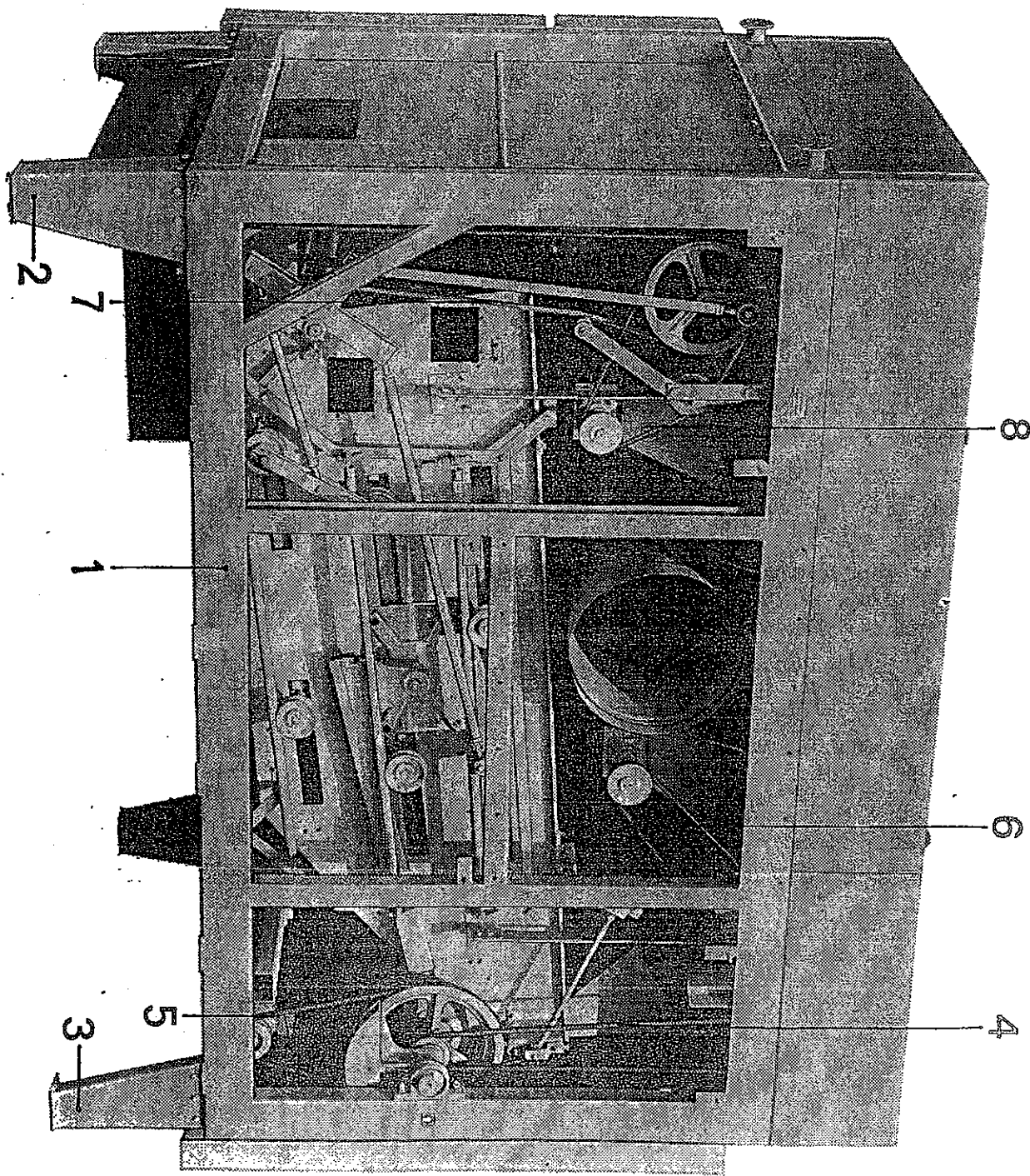
A24 = K 545 A24

Explicación de los simbolos

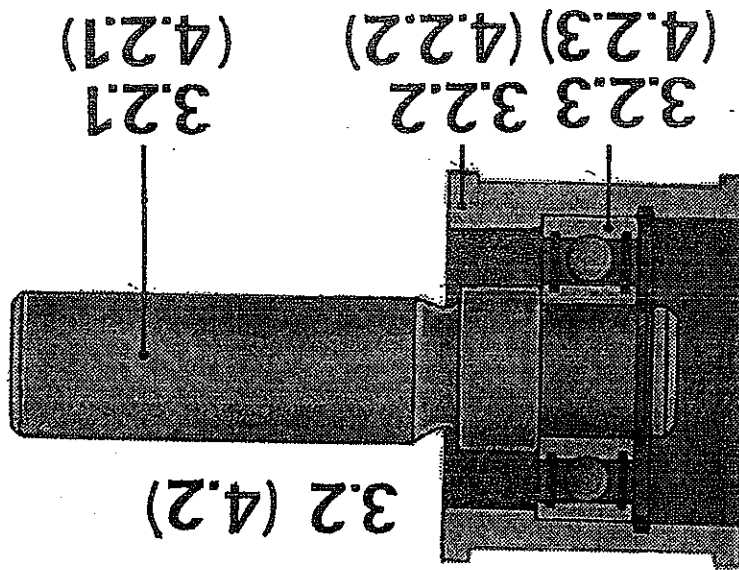
- E - Repuestos.
- + - piezas galvanizadas segun norma TGL (gal Znc)
- a - dimension d los agujeros véase anexo
- c - recubierta con cadmio
- x - Cantidad de piezas, segun necesidades.

Titular de la tabla:

Nr. del pedido	Denominación	Nr. de dibujo	No. de identif.	No. de la pieza segun norma TGL	Cantidad	Observaciones
					K 545 A K 546 A	



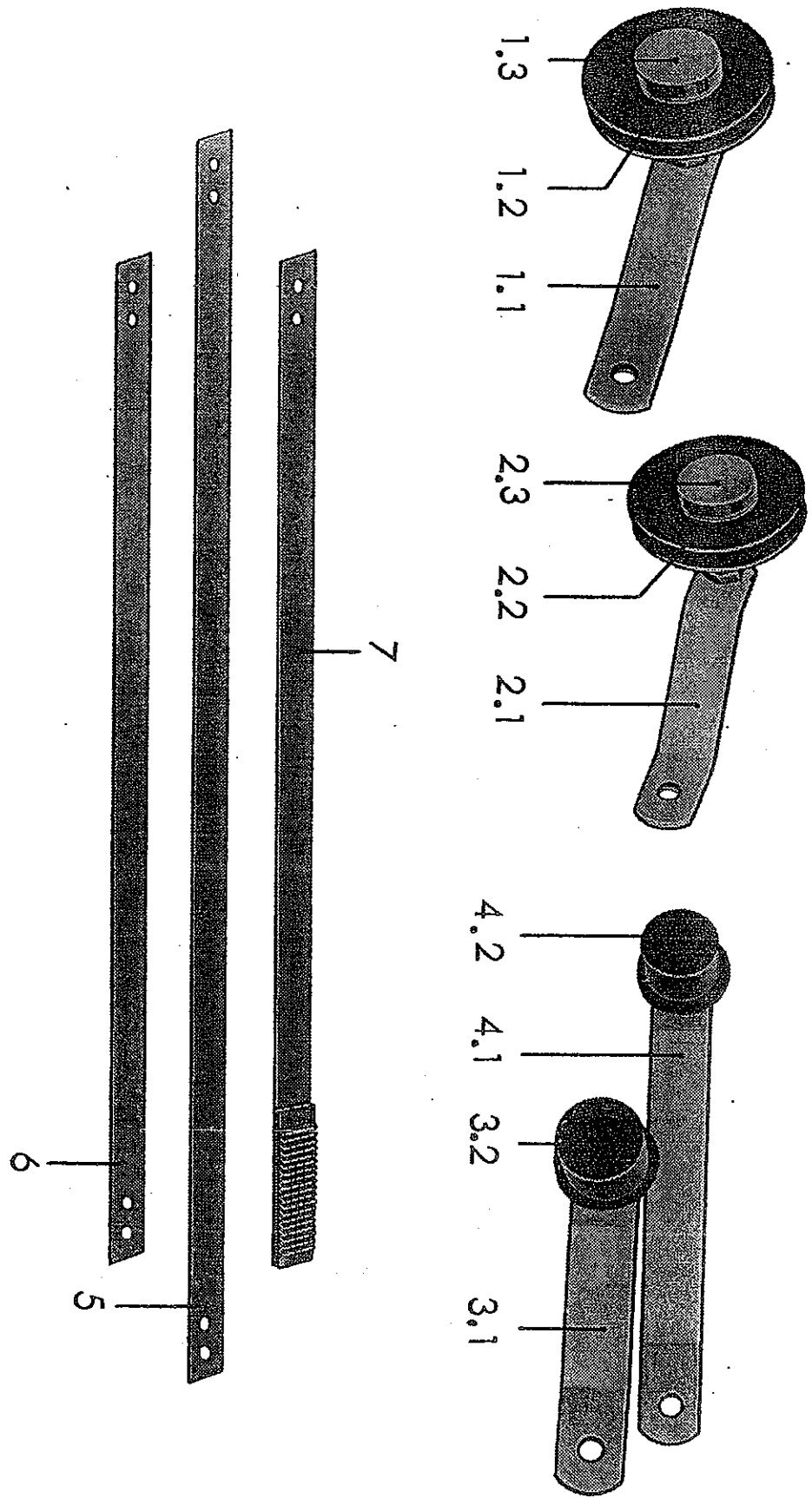
Tafel Nr. 1



Tafel Nr. 2

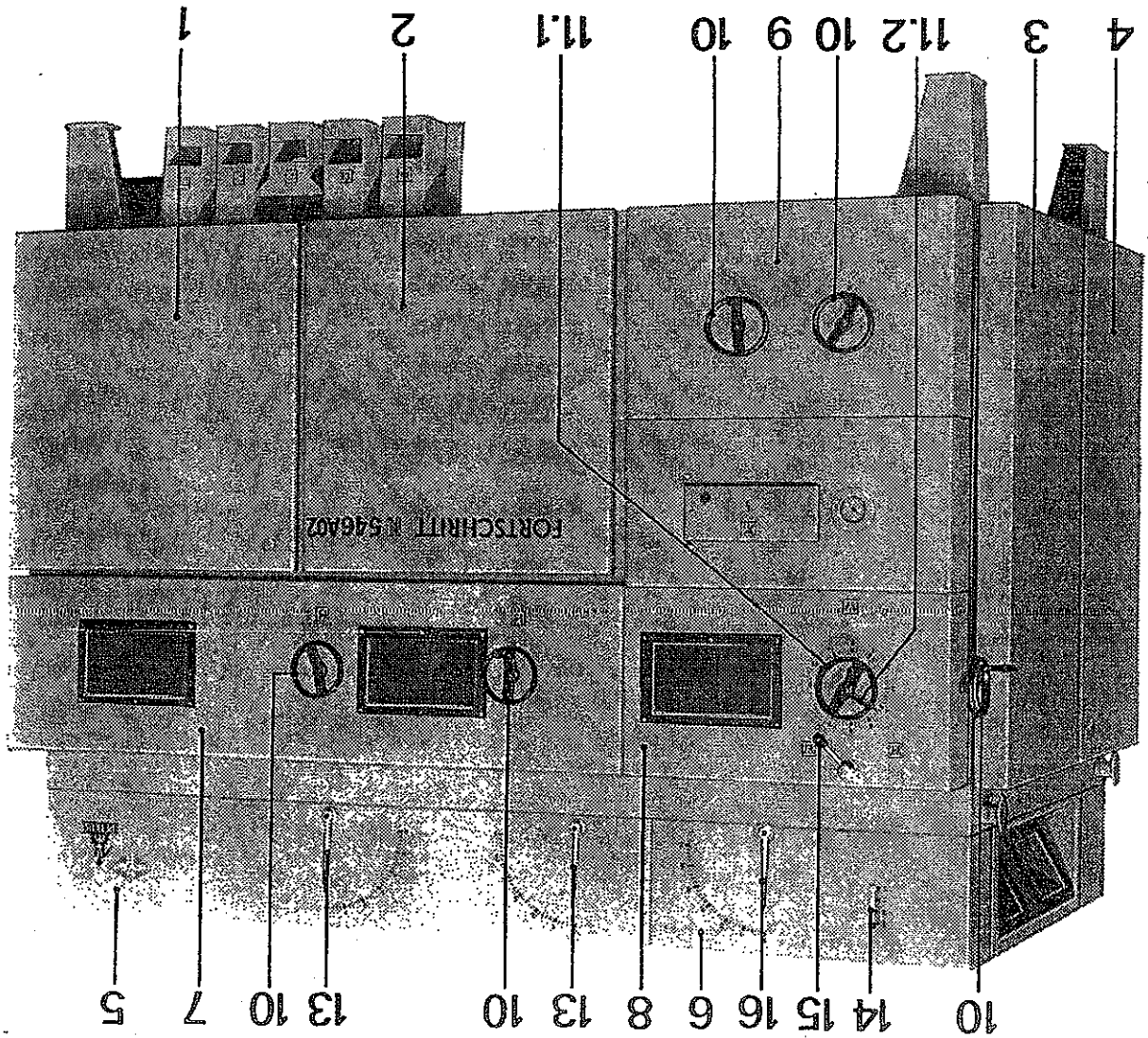
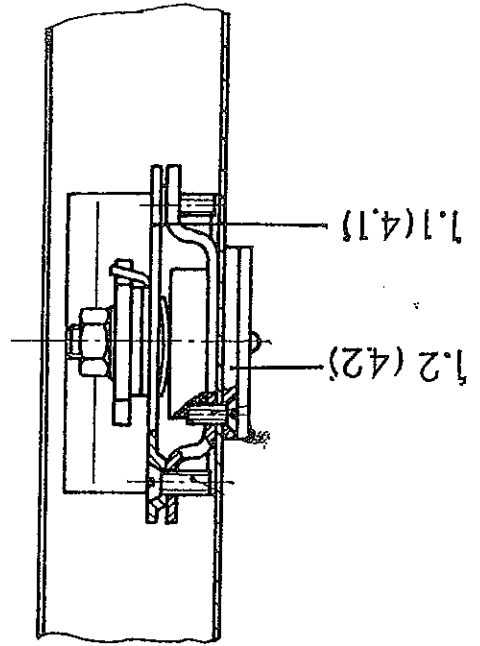
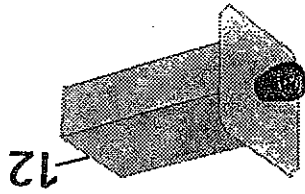
Bez.- Nr.	Benennung	Zeichn.-Nr.	Ident-Nr.	TGL-Teil-Nr.	Stk., Typ	Bem.
1	Gestell	6545-1000:000,00	02 210209 4		1	E
2	Gestellfuß	6545-0002:000/03	02 210102 8		2	E
3	Gestellfuß	6545-0003:000,03	02 210103 6		2	E
	Sechskantschr. M 12 X 25			0-933-8,8	20	
	Sechskantmutter M 12			0-934-10	20	
	Scheibe 13			0-125-St	20	
	Federring B 12			7403	20	
4	Normalkeilriemen B X 2800			6554	1	
	(Siebantrieb- Einspeisung) Keilriemen B X 1800			6554	1	
	(Siebwerkmotor- Siebantrieb)			13310	—	
5	Breitkeilriemen 46 X 1800			13310	1	
	(Siebwerkmotor- Keilriemen B X 2360 Einspeisung- Ausstragschnecke)			6554	1	
7	Keilriemen B X 3000 (Getriebemotor- Steigsichtereinfuhr)			6554	1	
8	Keilriemen B X 1500 (Getriebemotor- Ausstragschnecke)			6554	1	

Tafel Nr. 1



Tafel Nr. 2





Tafel Nr. 3

Tafel Nr. 3

Bez.- Benennung	Ident.-Nr.	TGL-Teil-Nr.	Stck, Typ	Bem.
1 Tür	6546-7700:000,02	02 214379 3	1	E
1.1 Vorreiber CVS 15			2	
1.2 Rosette m. Abdeckung			2	
Senkschraube BM 4 X 10			4	
FGK			2	
Senkschraube BM 3 X 6			2	
Tür	6546-7100:000,01	02 214372 8	4	+
Tür	6546-7200:000,01	02 214374 4	1	
Tür	6546-7600:000,02	02 214377 7	1	
Vorreiber CVS 15			1	
Senkschraube BM 4 X 10			2	
FG			2	
Senkschraube BM 3 X 6			2	
Verkleidung	6546-0000:008,02	02 162596 2	4	+
Sechskantschr. M 6 X 16			8	
Federling B 6			8	
Scheibe 6,4			8	
Verkleidung	6546-0000:012,02	02 162600 6	8	
Sechskantschr. M 6 X 16			1	
Sechskantschr. M 6			5	
Federling B 6			5	
Scheibe 6,4			5	
Verkleidung	6545-0043:000,02	02 210143 8	5	
Sechskantschr. M 6 X 20			1	
Sechskantschr. M 6			1	
Federling B 6			6	
Sechskantschr. M 6			1	
Verkleidung	6545-0042:000,02	02 210142 1	22	
Scheibe A 7			11	
Federling B 6			11	
Sechskantschr. M 6 X 20			22	
Sechskantschr. M 6			1	
Verkleidung	6546-0051:000,03	02 214367 2	16	
Verkleidung	6546-0056:000,03	02 214370 3	1	
Sechskantschr. M 6 X 16			1	
Sechskantschr. M 6			9	
Federling B 6			9	
Scheibe 6,4			9	
Handrad B 160 V			18	
Scheibe	6545-0000:006,04	02 210056 6	3	
Scheibe	6545-0000:007,04	02 210057 4	3	
Zylinderblechschraube			5	
B 4,2 X 9,5			5	
Linssenschr. BM 5 X 16			10	
Handrad	6545-0012:000,03	02 210112 4	6	
Sechskantschr. BM 5 X 16			5	
Handrad	6545-0012:000,03	02 210114 4	5	
Scheibe	6545-0000:006,04	02 210056 6	1	
Zylinderblechschraube			1	
B 4,2 X 9,5			1	
Scheibe	6545-0000:007,04	02 210057 4	1	
Linssenschr. BM 5 X 16			2	
Scheibe	6545-0000:007,04	02 210057 4	2	
Handrad	6545-0012:001,03	02 210329 6	1	
Zeiger	6545-0012:003,04	02 210330 2	1	
Gewindeplatte	6545-0012:005,04	02 210331 0	1	
Senkschraube AM 4 X 30			1	
Probenehmer	6526-0025:000,03	02 215033 3	2	
Kugelgriff B 32			2	
Scheibe 8,4			1	
Sechskantschr. M 8 X 12			1	
Zeiger	6545-0020:000,23	02 210144 6	1	
Anzeige	6545-0021:000,04	02 210121 2	2	
Vierkantschr. M 6 X 20			2	
Sechskantschr. M 6			2	
Stellstange	6545-0022:000,04	02 210122 0	2	
Scheibe	6545-0000:006,04	02 210056 6	1	
Zylinderblechschraube			1	
B 4,2 X 9,5			1	
Kugelgriff B 32			2	
Sechskantschr. M 8 X 12			1	
0-125-St			1	
2950			1	
0-933-8,8			1	
5683-4,8			2	
0-125-St			1	
2950			1	
0-933-8,8			1	
5683-4,8			2	
0-125-St			1	
2950			1	
0-933-8,8			1	
5683-4,8			2	
0-125-St			1	
2950			1	
0-933-8,8			1	
5683-4,8			2	
0-125-St			1	
2950			1	
0-933-8,8			1	
5683-4,8			2	
0-125-St			1	
2950			1	
0-933-8,8			1	
5683-4,8			2	
0-125-St			1	
2950			1	
0-933-8,8			1	
5683-4,8			2	
0-125-St			1	
2950			1	
0-933-8,8			1	
5683-4,8			2	
0-125-St			1	
2950			1	
0-933-8,8			1	
5683-4,8			2	
0-125-St			1	
2950			1	
0-933-8,8			1	
5683-4,8			2	
0-125-St			1	
2950			1	
0-933-8,8			1	
5683-4,8			2	
0-125-St			1	
2950			1	
0-933-8,8			1	
5683-4,8			2	
0-125-St			1	
2950			1	
0-933-8,8			1	
5683-4,8			2	
0-125-St			1	
2950			1	
0-933-8,8			1	
5683-4,8			2	
0-125-St			1	
2950			1	
0-933-8,8			1	
5683-4,8			2	
0-125-St			1	
2950			1	
0-933-8,8			1	
5683-4,8			2	
0-125-St			1	
2950			1	
0-933-8,8			1	
5683-4,8			2	
0-125-St			1	
2950			1	
0-933-8,8			1	
5683-4,8			2	
0-125-St			1	
2950			1	
0-933-8,8			1	
5683-4,8			2	
0-125-St			1	
2950			1	
0-933-8,8			1	
5683-4,8			2	
0-125-St			1	
2950			1	
0-933-8,8			1	
5683-4,8			2	
0-125-St			1	
2950			1	
0-933-8,8			1	
5683-4,8			2	
0-125-St			1	
2950			1	
0-933-8,8			1	
5683-4,8			2	
0-125-St			1	
2950			1	
0-933-8,8			1	
5683-4,8			2	
0-125-St			1	
2950			1	
0-933-8,8			1	
5683-4,8			2	
0-125-St			1	
2950			1	
0-933-8,8			1	
5683-4,8			2	
0-125-St			1	
2950			1	
0-933-8,8			1	
5683-4,8			2	
0-125-St			1	
2950			1	
0-933-8,8			1	
5683-4,8			2	
0-125-St			1	
2950			1	
0-933-8,8			1	
5683-4,8			2	
0-125-St			1	
2950			1	
0-933-8,8			1	
5683-4,8			2	
0-125-St			1	
2950			1	
0-933-8,8			1	
5683-4,8			2	
0-125-St			1	
2950			1	
0-933-8,8			1	
5683-4,8			2	
0-125-St			1	
2950			1	
0-933-8,8			1	
5683-4,8			2	
0-125-St			1	
2950			1	
0-933-8,8			1	
5683-4,8			2	
0-125-St			1	
2950			1	
0-933-8,8			1	
5683-4,8			2	
0-125-St			1	
2950			1	
0-933-8,8			1	
5683-4,8			2	
0-125-St			1	
2950			1	
0-933-8,8			1	
5683-4,8			2	
0-125-St			1	
2950			1	
0-933-8,8			1	
5683-4,8			2	
0-125-St			1	
2950			1	
0-933-8,8			1	
5683-4,8			2	
0-125-St			1	
2950			1	
0-933-8,8			1	
5683-4,8			2	
0-125-St			1	
2950			1	
0-933-8,8			1	
5683-4,8			2	
0-125-St			1	
2950			1	
0-933-8,8			1	
5683-4,8			2	
0-125-St			1	
2950			1	
0-933-8,8			1	
5683-4,8			2	
0-125-St			1	
2950			1	
0-933-8,8			1	
5683-4,8			2	
0-125-St			1	
2950			1	
0-933-8,8			1	
5683-4,8			2	
0-125-St			1	
2950			1	
0-933-8,8			1	
5683-4,8			2	
0-125-St			1	
2950			1	
0-933-8,8			1	
5683-4,8			2	
0-125-St			1	
2950			1	
0-933-8,8			1	
5683-4,8			2	
0-125-St			1	
2950			1	
0-933-8,8			1	
5683-4,8			2	
0-125-St			1	
2950			1	
0-933-8,8			1	
5683-4,8			2	
0-125-St			1	
2950			1	
0-933-8,8			1	
5683-4,8			2	
0-125-St			1	





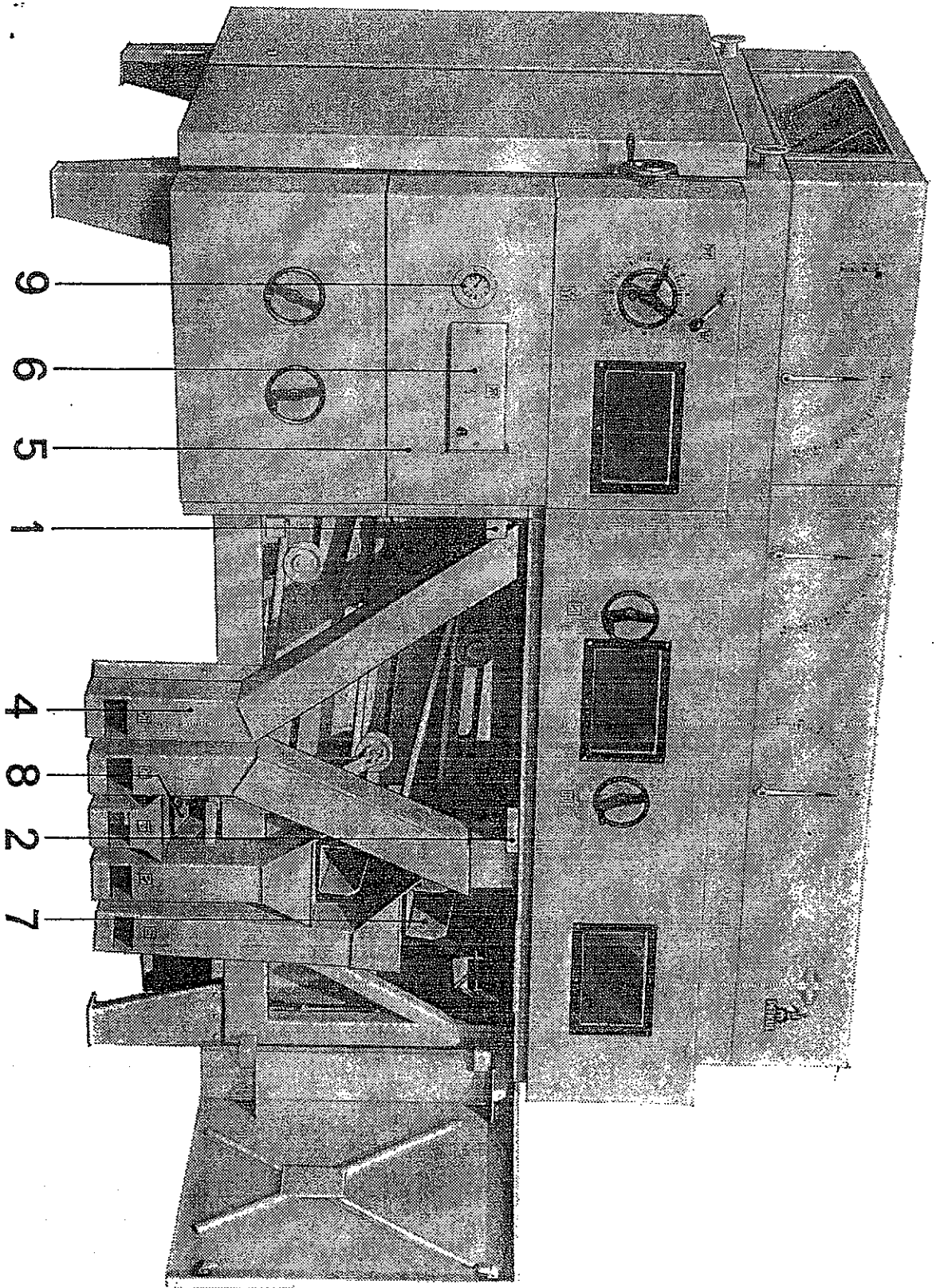


Tafel Nr. 4

Bez.- Benennung Nr.	Zeichn.-Nr.	Ident.-Nr.	TGL-Teil-Nr.	Stck. Typ	Bem.
4 Verkleidung	6546-0000:009/02	02 162597 0	0-7971	1	E
5 Verkleidung	6546-0000:011/02	02 162599 5	0-7971	1	E
6 Sechskantschr. M 6 X 16	6546-0000:010/03	02 162598 7	0-933-8,8	1	E
7 Deckel	6546-0004:000/03	02 162619 2	0-125-St 7403	21	
8 Deckel	6546-0000:007/03	02 162618 4	0-934-10	21	
9 Deckel	6546-0000:006/03	02 162617 6	0-934-10	1	E
10 Zylinderblechschraube B 4,8 X 16 Deckel	6546-0008:000/03	02 162623 1	0-7971	7	+
11 Sechskantschr. M 6 X 12 Scheibe 6,4 Federling B 6 Deckel	6546-0008:005/04	02 162628 0	0-933-8,8	1	E
12 Fensterahmen Glasscheibe Sechskantblechschraube B 4,8 X 13	6523-0000:219/02	02 200475 0	0-7971	6	+
13 Zylinderblechschraube B 4,8 X 13	6523-0000:221/04	02 200476 7	0-7976	6	+
14 Manschette Schelle, glatt 450 X 30	6545-0017:000/03	02 210117 3	0-7971	24	+
15 Leiste	6546-0000:003/03	02 162615 1	0-934-6	2	
16 Leiste	6546-0000:004/03	02 162616 8	0-440	2	
17 Leiste	6546-0007:000/04	02 162626 4	0-7971	4	
18 Zylinderblechschraube B 4,8 X 25 Scheibe A 7 Sechskantmutter M 6	6546-0007:000/04	02 162626 4	0-934-6	14	

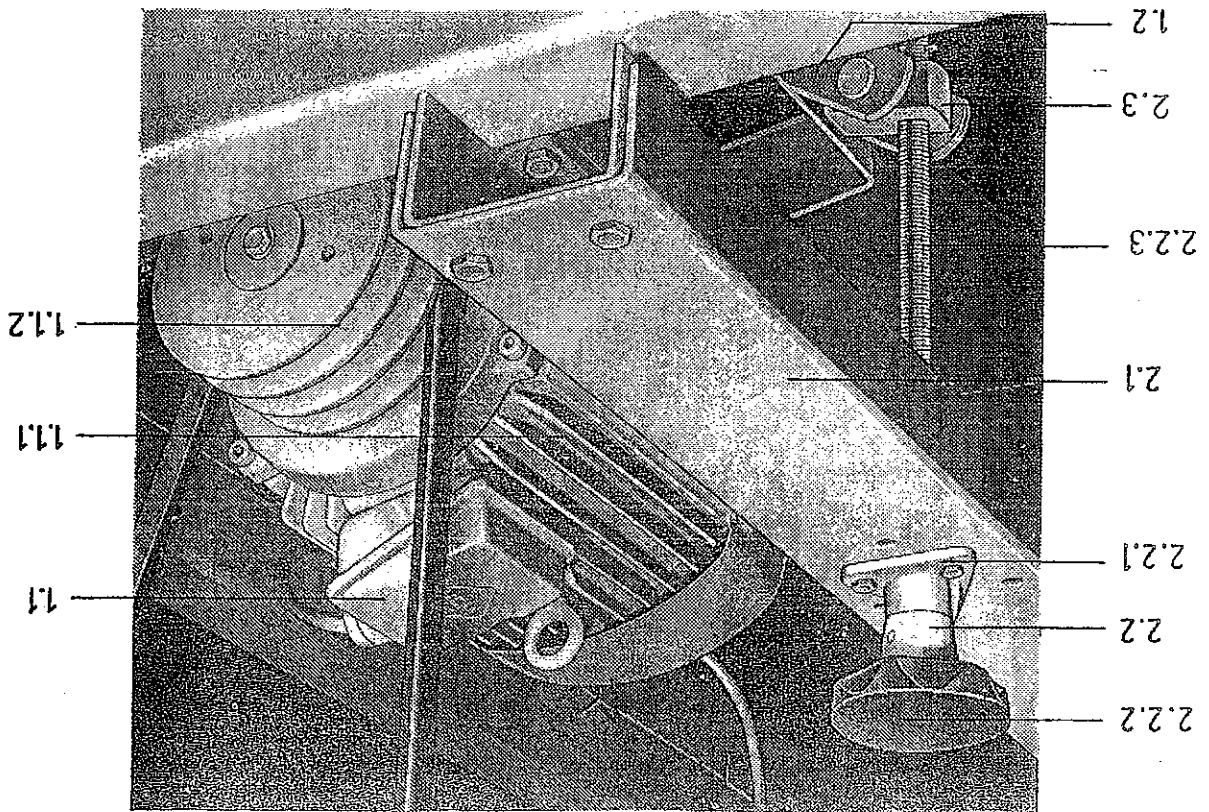
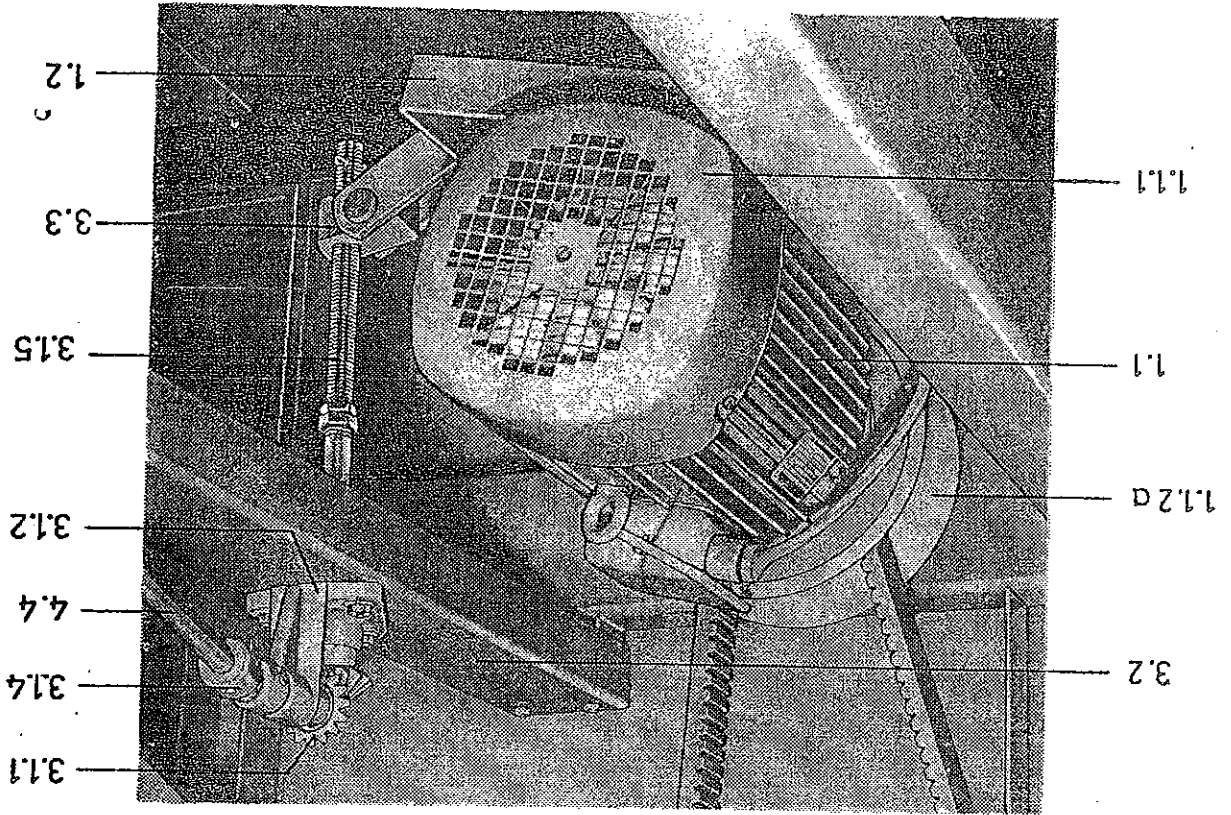
K 545 A K 546 A  
Stck. Typ  
Bem.

Tafel Nr. 5

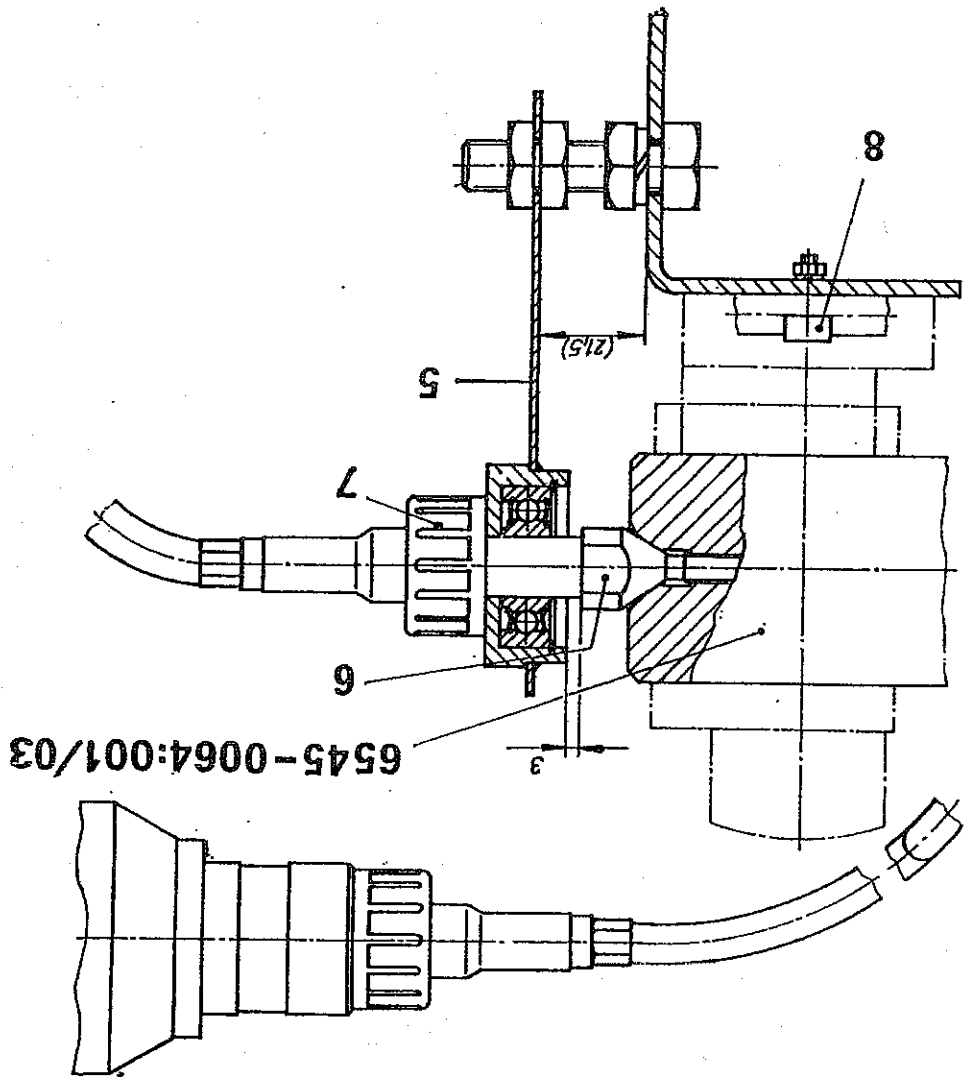
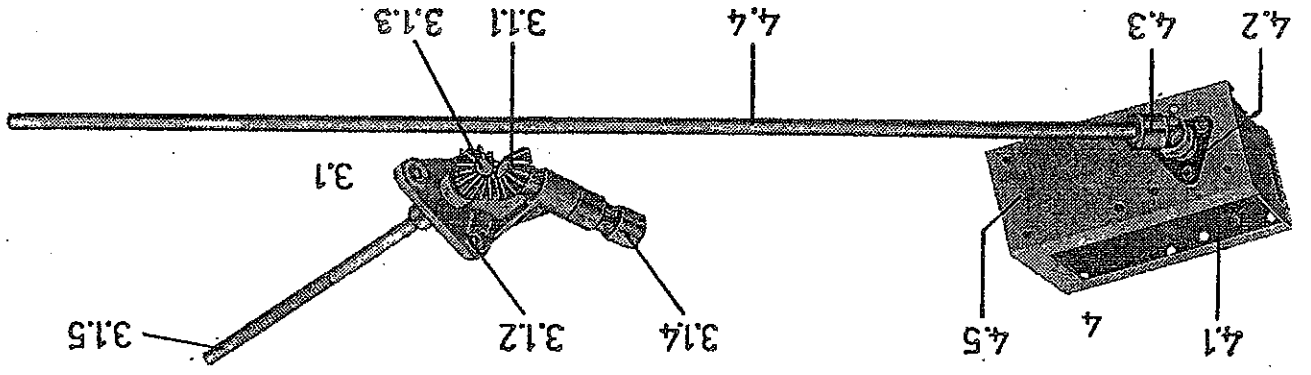








Tafel Nr. 6



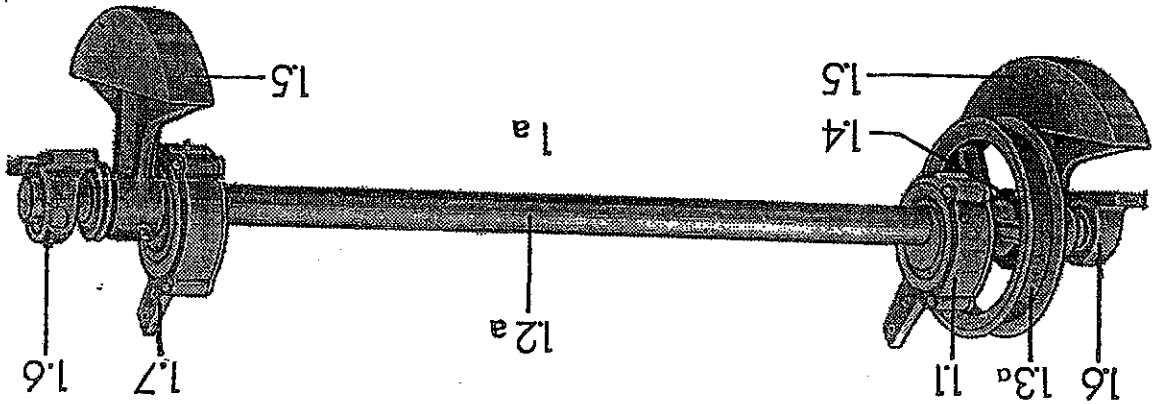
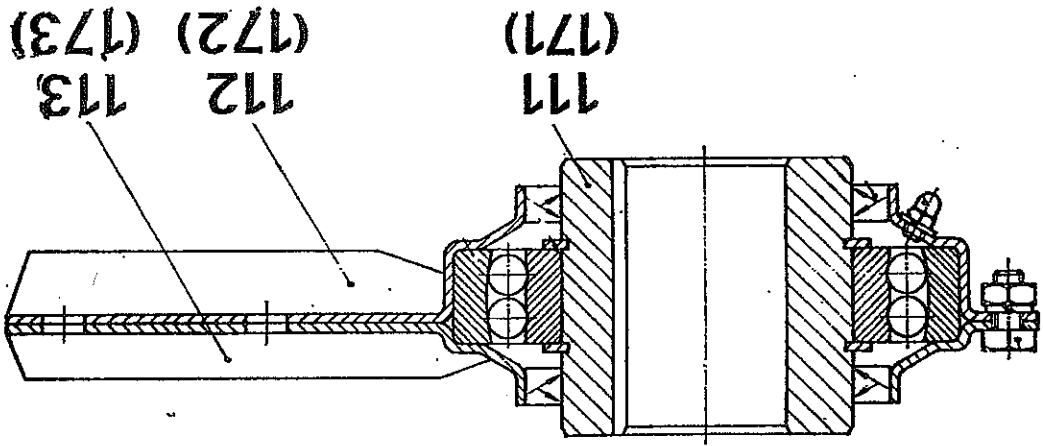
Tafel Nr. 6





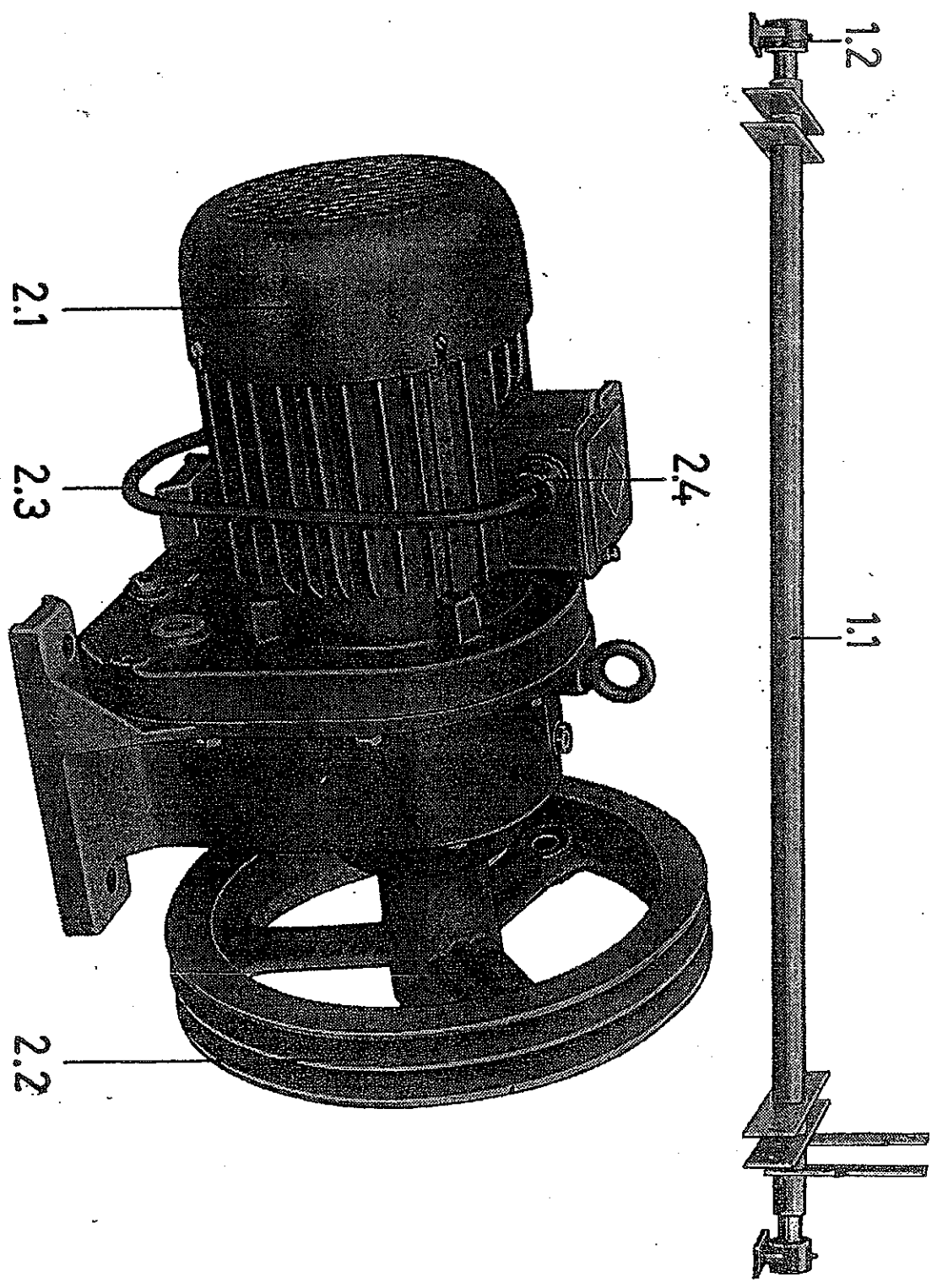
Tafel Nr. 6

Bez.- Benennung	Zeichn.-Nr.	Ident.-Nr.	TGL-Teil-Nr.	Sick. Typ	Bem.
2.2.2 Sterngriff 80 Kegelekerbstift 6 X 32	6545-1201:011 04	02 214163 8	2951 A3-31-1q-49 1 0-1471-5.8	1	
2.2.3 Gewindebolzen Bolzen 16 X 80 X 60	6545-1201:012 04	02 214404 6	0-439-50 0-94-St	2	+
2.3 Spindelmutter Spindeltrieb Sechskantschr. M 8 X 20	6525-0000:014 04 6546-1200:000 02	02 211792 7 02 211399 7	0-94-St 0-1433 0-933-8.8 0-934-10 0-125-St 7403	1 1 4 4 4 4	E
3 Verstelltrieb Sechskantschr. M 8 X 30 Federeing B 8 Federeing B 8 Scheibe 8,4	6545-1201:000 03	02 214170 1	0-933-8.8 7403 0-934-10	3 3 3	E
3.1.1 Kegelegrad Sicherungsring	6545-8400:019 04	02 214399 4	0-471	2	E
3.1.2 Lager	6545-8400:003 03	02 210817 1		1	E
3.1.3 Welle Kegelekerbstift 6 X 32 Kupplungsgeleak E 16	6546-1201:005/04	02 214403 8	11797 0-1471-5.8	1 1 1	E
3.1.5 Gewindebolzen Sechskantschr. M 8 X 20 Splint 4 X 25 Inks	6546-1201:012 04	02 214404 6	0-439-50 0-94-St	2	+
3.2 Tragschiene Bügel	6545-0000:023/04 6545-0000:022/04	02 210073 4 02 210072 6	0-705	1	E
3.3 Spindelmutter Drehzahlverstellung	6525-0000:014 04 6545-0036:000 03	02 211792 7 02 210136 6		1	E
4 Drehzahlverstellung Sechskantschr. M 8 X 20 Sechskantschr. M 8	6545-0036:001/04	02 210372 0	0-705 17774-St	1 1	E
4.1 Welle Stellung A 16 Scheibe 17 Flanschgleitlager A 16 Sechskantschr. M 6 X 16 Fon 17160	6545-0036:013 04	02 210373 7	0-1471-5.8	1	E
4.4 Welle Kegelekerbstift 6 X 32	6545-8701:000 04	02 210856 5		1	E
4.5 Halter Lagerung	6546-0010:000 04	02 162601 4		1	E
5 Sechskantschr. M 10 X 40 Sechskantschr. M 10	6546-0000:005 04	02 162595 4	0-439-50	3	E
6 Zapfen Biegsame Welle H3/H3-1000 X 32			16253	1	
7 Biegsame Welle H3/H3-1000 X 32 Zylindererschraube			2761	1	
8 Sechskantschr. M 4 B 4 X 8			0-84-5.8	1	
			0-934-6	1	



Tafel Nr. 7

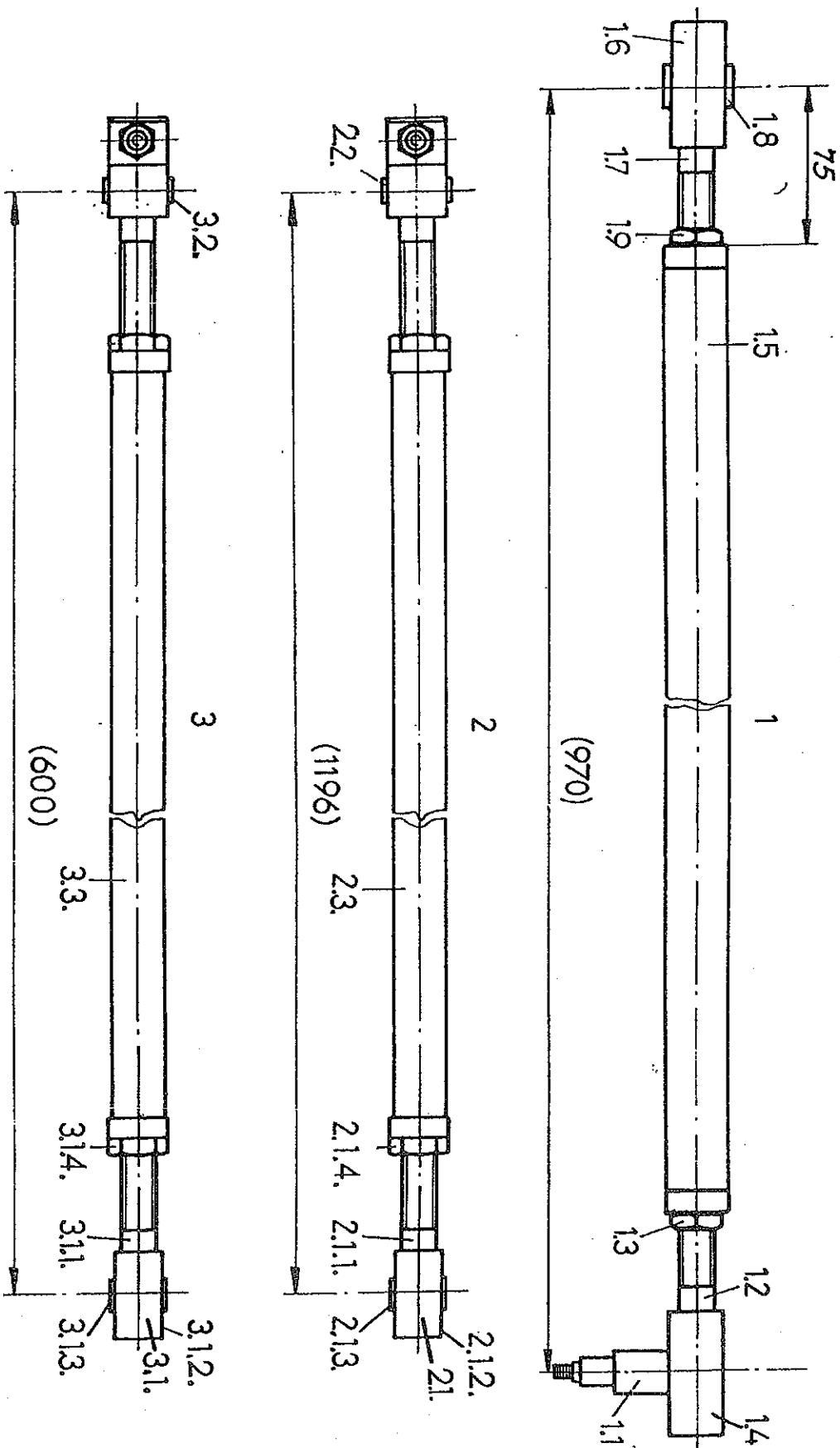




Tafel Nr. 8

Tafel Nr. 8

Nr.	Bez.- Benennung	Zeichn.-Nr.	Ident.-Nr.	TGL-Teil-Nr.	Stck./Typ	Bem.
1	Bürstenwagengenantrieb Sechskantschr. D 12 X 35	6545-8000:000,02	02 211281 8	0-933-8,8	1 4 4 4 4 1	
1.1	Welle Schleife 12,5 X 30 X 3 Federring B 12	PeN 14501	02 211280 1	7403	4 4 4 4	
1.2	Stehlager Buchse Schleife 31 X 42 X 2	6545-8520:000/02 6530-0,65.2:3(4) PeN 14501	02 211247 3 02 202081 4		1 2 2 2	E E E
2	Bürstenwagengenantrieb Sicherungsring 30	6545-0044:000/03	02 211187 4	0-471	1 1 1 1 1 1	
2.1	Bürstenwagengenantrieb Bürstenwagengenantrieb Sechskantschr. M 10 X 40 Sechskantschr. M 10 Federring B 10 ZG 1 KMR 63 G 4-0,37 Getriebemotor	6545-0071:000/03 6545-0071:00/243	02 162564 7 02 162582 5	0-933-8,8 7403	1 1 1 1 1 4 4 4 4	A:A02 A04:A44 A24:A05
2.2	Keilriemenscheibe Schleife 9 X 40 X 3 Federring B 8 Sechskantschr. M 8 X 25 Kronenmutter M 16 Splint 4 X 32	6545-0044:003,02 PeN 14501	02 211186 6	0-933-8,8 7403	1 1 1 1 1 1 1	E
2.3	Leitung APG 16 X 11	6545-6110:000,04	02 210050 0	0-94-Sf 0-937-6,0 0-137	1 1 1 1 1 1	
2.4	Einführung			10492	1	

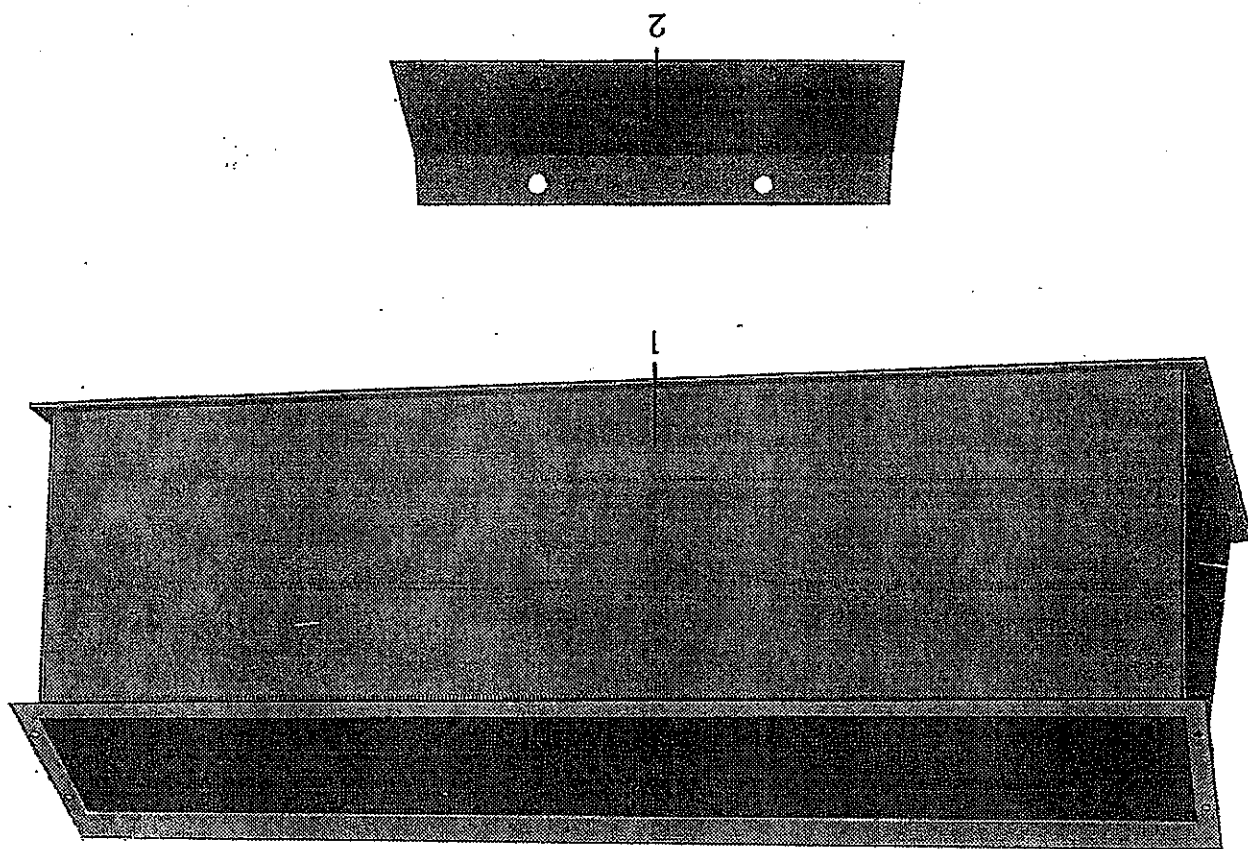


Tafel Nr. 9

Tafel Nr. 9

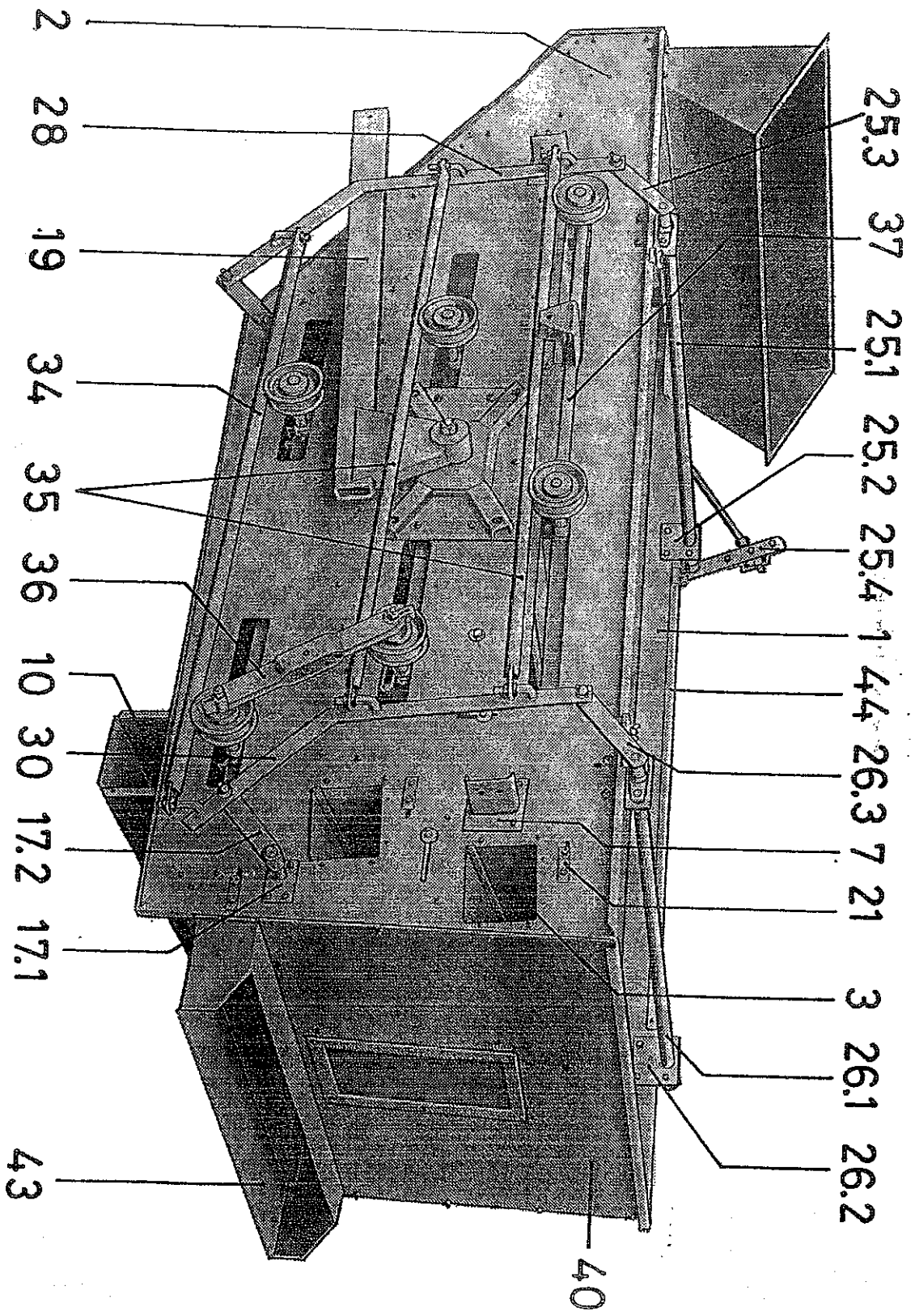
Nr.	Bezeichnung	Zeichn.-Nr.	Ident.-Nr.	TGL-Teil-Nr.	Sick./Typ	Bem.
1	3 Schubstange Sechskantschr. M 10 X 60	6545-4500:000 03	02 211376 3		0-933-8.8 7403	E
1.1	Bolzen	6545-0049:005 04	02 214357 6		0-934-10 7403	E
1.2	Schelle	6545-1703:000 04	02 211258 6			E
1.3	Sechskantmutter BM 16					E
1.4	Kurbellager links	6527-1401:000'03	02 215041 3		0-439-4.6	E
1.4	Rillenkugellager 6204-2 RS					E
1.5	Sicherungsring 20				2981	E
1.5	Sicherungsring 47				0-471	E
1.5	Sicherungsring 20				0-471	E
1.5	Sicherungsring 47				0-472	E
1.5	Sicherungsring 20				2981	E
1.5	Sicherungsring 47				0-472	E
1.5	Sicherungsring 20				0-471	E
1.5	Sicherungsring 47				0-472	E
1.6	Kurbellager	6545-1701:000'04	02 211252 0			E
1.6	Rillenkugellager 6204-2 RS	6545-4501:000'03	02 211377 1			E
1.6	Sicherungsring 20				2981	E
1.6	Sicherungsring 47				0-471	E
1.7	Schelle	6545-1702:000'02	02 211255 3			E
1.7	Hülse					E
1.8	Hülse					E
1.9	Sechskantmutter BM 16	6545-1700:011'04	02 211250 4			E
2	Schubstange	6545-1800:000'03	02 211260 0		0-439-4.6	E
2	Sechskantschr. M 10 X 55				0-933-8.8	E
2	Federring B 10				7403	E
2	Sechskantmutter M 10				0-934-10	E
2	Sechskantschr. M 12 X 55				0-7990	E
2	Federring B 12				7403	E
2	Sechskantmutter M 12				0-934-10	E
2	Kurbellager	6545-1806:000'04	02 211262 7			E
2.1	Schelle	6545-1802:000'04	02 211264 1			E
2.1	Rillenkugellager 6202-2 RS				2981	E
2.1	Hülse	6545-1800:015'04	02 211261 7			E
2.1	Sicherungsring 15				0-471	E
2.1	Sechskantmutter BM 16				0-439-50	E
2.2	Silenzbuchse	Best.-Nr. 6				+
2.2	Sechskantschr. M 8 X 25				0-933-8.8	E
2.2	Schleibe 8,4				0-125-5t	E
2.2	Sechskantmutter M 8				7403	E
2.3	Schubstange	6545-1811:000'04	02 214406 2		0-934-10	E
2.3	Schubstange					E
3	Schubstange	6545-1900:000'03	02 211270 5		0-933-8.8	E
3	Sechskantschr. M 10 X 60				0-934-10	E
3	Federring B 10				7403	E
3	Sechskantmutter M 10				0-7990	E
3	Sechskantschr. M 12 X 55				7403	E
3	Federring B 12				0-934-10	E
3	Sechskantmutter M 12				0-934-10	E
3	Sechskantschr. M 10 X 55				0-933-8.8	E
3	Federring B 10				7403	E
3	Kurbellager	6545-1806:000'04	02 214192 7			E
3.1	Schelle	6545-1802:000'04	02 211264 1			E
3.1	Rillenkugellager 6202-2 RS				2981	E
3.1	Hülse	6545-1800:015'04	02 211261 7			E
3.1	Sicherungsring 15				0-471	E
3.1	Sechskantmutter BM 16				0-439-50	E
3.2	Silenzbuchse	Best.-Nr. 6				+
3.2	Sechskantschr. M 8 X 25				0-933-8.8	E
3.2	Schleibe 8,4				0-125-5t	E
3.2	Sechskantmutter M 8				7403	E
3.3	Schubstange	6545-1911:000'04	02 214408 7		0-934-10	E



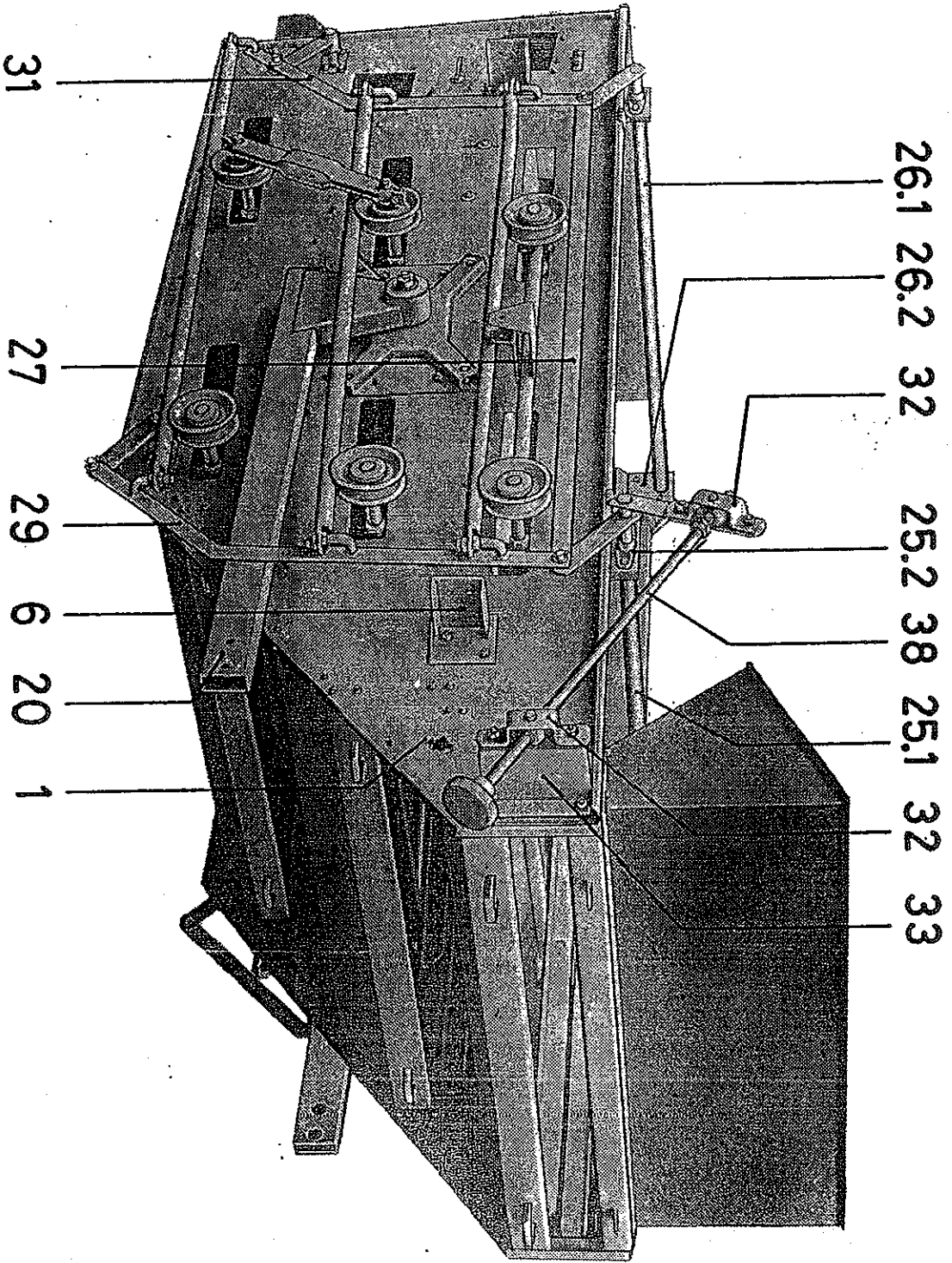


Tafel Nr. 10

Bez.- Benennung Nr.	Zeichn.-Nr.	Ident.-Nr.	TGL-Teil-Nr.	Stck./Typ	Bem.
1 Einlauf	6545-0007:000 02	02 210107 7		1	
2 Leitblech	6545-0000:014 04	02 210064 6		2	E
Sechskantschr. M 6 X 16			0-933-8.8	4	
Sechskantmutter M 6			0-934-10	4	
Federring B 6			7403	4	
				1	
				2	
				4	
				4	
				4	
				1	

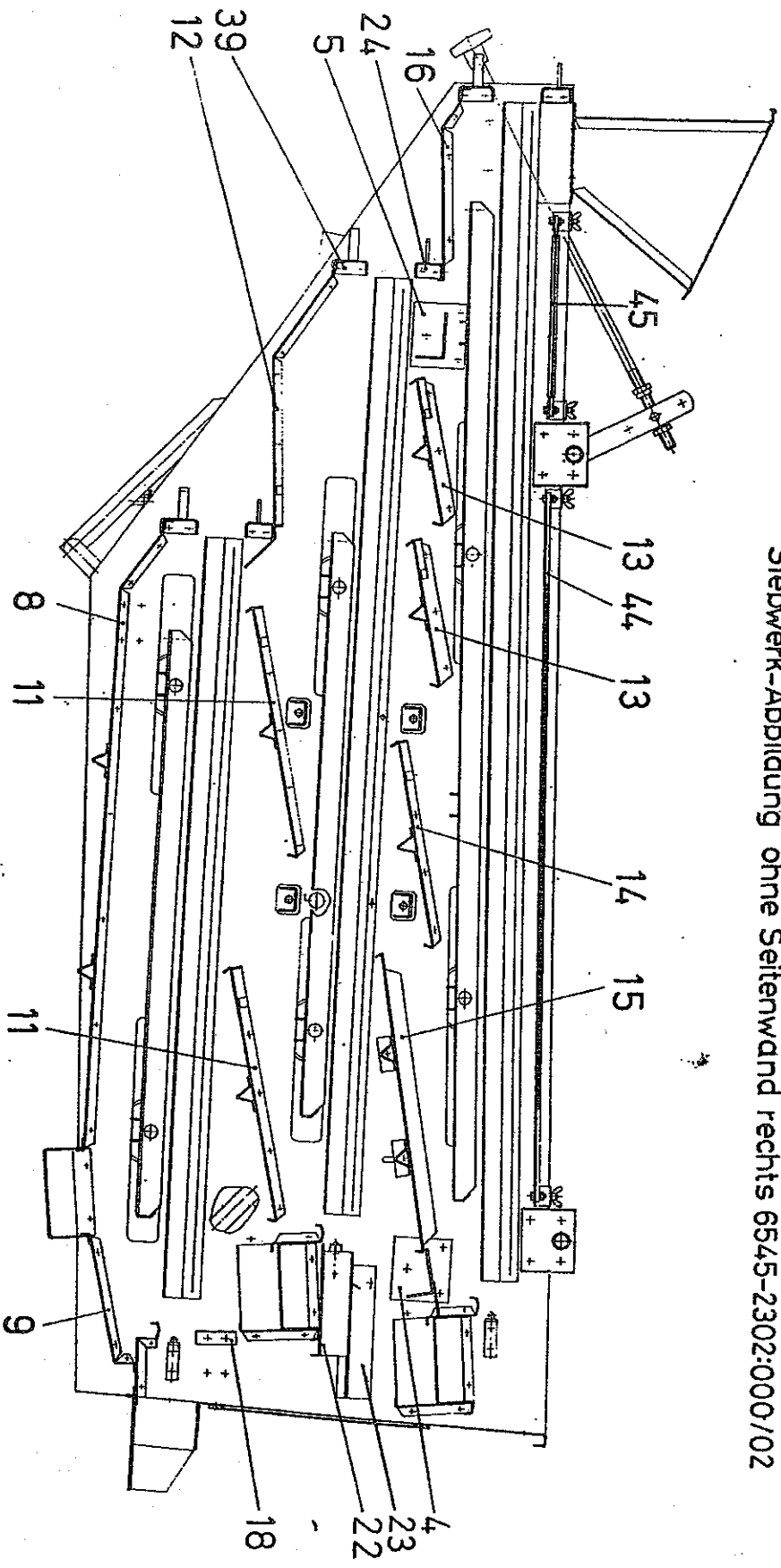


Tafel Nr. 11



Tafel Nr. 11

Siebwerk-Abbildung ohne Seitenwand rechts 6545-2302:000/02



Tafel Nr. 11

Bez.- Benennung	Zeichn.-Nr.	Ident.-Nr.	TGL-Teil-Nr.	Stck./Typ	Bem.
-----------------	-------------	------------	--------------	-----------	------

1	Siebwerk	6545-2300:000/00	02 211300 7	1	
2	Seitenwand rechts	6545-2302:000/02	02 211304 8	1	
3	Dichtstopfen	6545-2000:248/04	02 211129 6	6	
4	Ablaufschurre	6545-2003:000/02	02 210885 4	2	
5	Sechskantschr. M 6 X 12	6545-2004:000/03	02 210886 2	1	
6	Querstrebe	6545-2005:000/03	02 210887 0	1	
7	Querstrebe	6545-2006:000/03	02 210888 7	2	
8	Federbock links	6545-2007:000/03	02 210889 5	2	
9	Federbock rechts	6545-2008:000/02	02 211320 8	1	
10	Sechskantschr. M 6 X 12	6545-2308:000/02	02 211320 8	1	
11	Sechskantschr. M 6 X 12	6545-2009:000/03	02 210891 8	1	
12	Boden	6545-2010:000/03	02 210893 4	2	
13	Sechskantschr. M 6 X 12	6545-2010:000/03	02 210893 4	2	
14	Rücklaufboden	6545-2010:000/03	02 210893 4	2	
15	Sechskantschr. M 6 X 12	6545-2010:000/03	02 210893 4	2	
16	Sechskantschr. M 6 X 12	6545-2010:000/03	02 210893 4	2	
17	Sechskantschr. M 6 X 12	6545-2010:000/03	02 210893 4	2	
18	Sechskantschr. M 6 X 12	6545-2010:000/03	02 210893 4	2	
19	Sechskantschr. M 6 X 12	6545-2010:000/03	02 210893 4	2	
20	Sechskantschr. M 6 X 12	6545-2010:000/03	02 210893 4	2	
21	Sechskantschr. M 6 X 12	6545-2010:000/03	02 210893 4	2	
22	Sechskantschr. M 6 X 12	6545-2010:000/03	02 210893 4	2	
23	Sechskantschr. M 6 X 12	6545-2010:000/03	02 210893 4	2	
24	Sechskantschr. M 6 X 12	6545-2010:000/03	02 210893 4	2	
25	Sechskantschr. M 6 X 12	6545-2010:000/03	02 210893 4	2	
26	Sechskantschr. M 6 X 12	6545-2010:000/03	02 210893 4	2	
27	Sechskantschr. M 6 X 12	6545-2010:000/03	02 210893 4	2	
28	Sechskantschr. M 6 X 12	6545-2010:000/03	02 210893 4	2	
29	Sechskantschr. M 6 X 12	6545-2010:000/03	02 210893 4	2	
30	Sechskantschr. M 6 X 12	6545-2010:000/03	02 210893 4	2	
31	Sechskantschr. M 6 X 12	6545-2010:000/03	02 210893 4	2	
32	Sechskantschr. M 6 X 12	6545-2010:000/03	02 210893 4	2	
33	Sechskantschr. M 6 X 12	6545-2010:000/03	02 210893 4	2	
34	Sechskantschr. M 6 X 12	6545-2010:000/03	02 210893 4	2	

Tafel Nr. 11

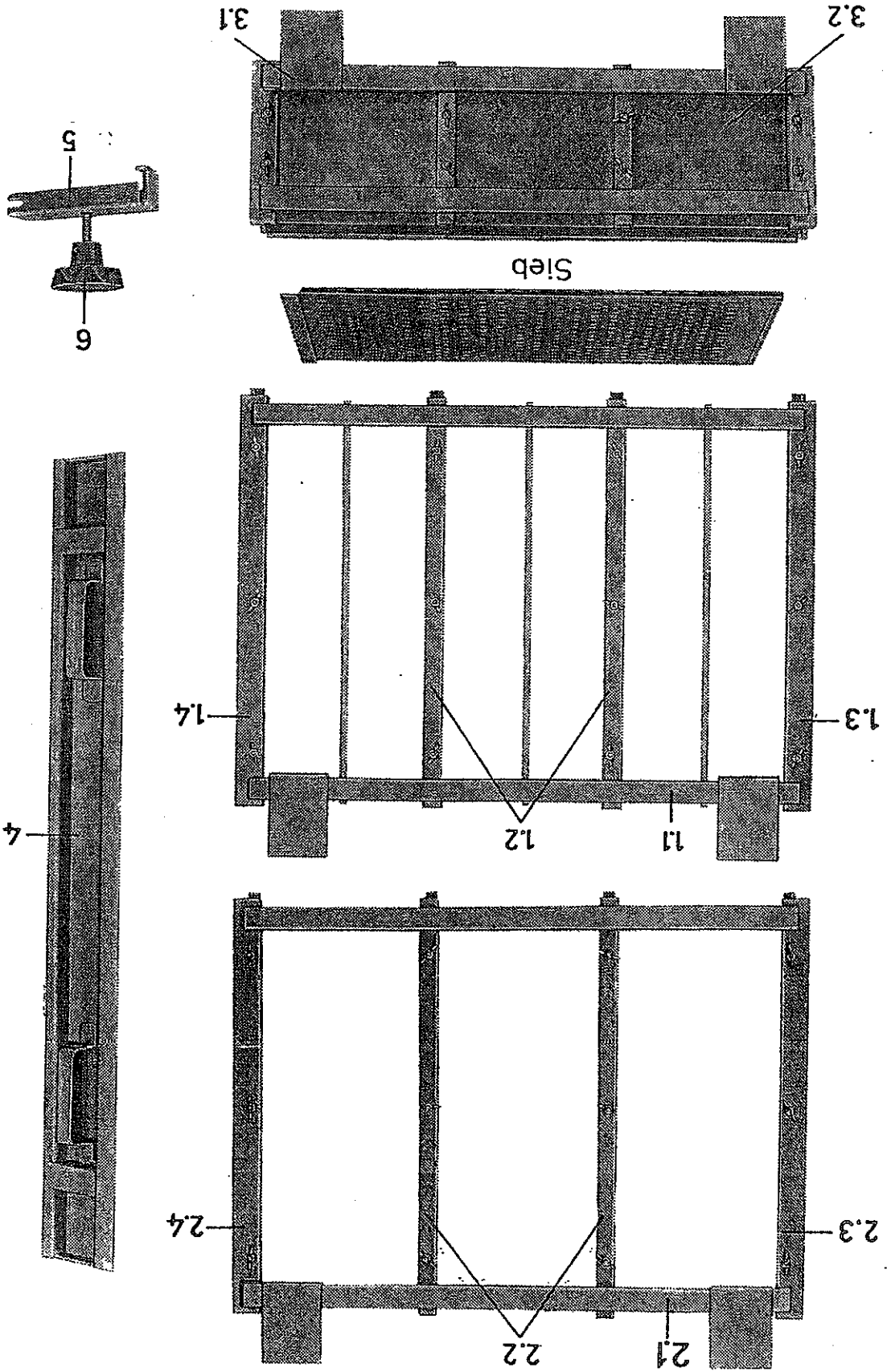
Bez.- Benennung	Zeichn.-Nr.	Ident.-Nr.	TGL-Teil-Nr.	Stck. Typ	Bem.
Zylinderdchr. M 12 X 30			0-912-8.8	4	
Federring B 12			7403	4	
Sechskantmutter M 12			0-934-10	4	
Schubstange	6545-2323:000/02	02 211317 7		1	
Lagerplatte	6545-2325:000/03	02 211319 3		1	
Schubstange	6545-2327:000/03	02 211318 5		1	
Silentbuchse	6545-2081:000/03	02 210965 4		1	
Scheibe 22 X 70 X 5	PeN 14501			1	
Federring B 20			7403	1	
Sechskantmutter M 20			0-933-8.8	1	
Zylinderdchr. M 12 X 30			0-912-8.8	1	
Federring B 12			7403	1	
Sechskantmutter M 12			0-934-10	1	
Querstrebe	6545-2312:000/03	02 211306 4		1	
Anschlag	6545-2305:000/04	02 214474 5		1	
Anschlagplatte	6547-2200:007/04	02 213513 3		1	
Sechskantmutter M 8			0-934-10	1	
Federring B 8			7403	1	
Schieber	6545-2020:000/03	02 210908 4		1	
Sechskantschr. M 8 X 20			0-933-8.8	1	
Scheibe A 9,5			0-440	1	
Schieberfuehrung	6545-2000:130/04	02 210975 0		1	
Sechskantschr. 6 X 16			0-933-8.8	1	
Federring B 6			7403	1	
Sechskantmutter M 6			0-934-10	1	
Spannschiene	6545-2314:000/03	02 211322 4		1	
Sechskantschr. M 8 X 16			0-933-8.8	1	
Federring B 8			7403	1	
Sechskantmutter M 8			0-934-10	1	
Buertenwagen- fuehrungswelle	6545-2346:000/01	02 211326 6		1	
Rohr	6545-2046:001/04	02 210196 0		1	
Lagerplatte	6545-2046:003/03	02 210197 7		1	
Hebel	6545-2085:000/04	02 210198 5		1	
Winkelelbe	6545-2386:000/04	02 211327 3		1	
Zylinderkerbstift 6 X 28	Fon N 17163		0-1473-5.8	1	
Scheibe 8,4			0-125	1	
Sechskantschr. M 8 X 25			0-933-8.8	1	
Federring B 8			7403	1	
Sechskantmutter M 8			0-934-10	1	
Sechskantschr. M 8 X 16			0-933-8.8	1	
Federring B 8			7403	1	
Sechskantmutter M 8			0-934-10	1	
Sechskantschr. M 8 X 16			0-933-8.8	1	
Federring B 8			7403	1	
Sechskantmutter M 8			0-934-10	1	
Buertenwagenfuehrungs- welle kompl.	6545-2047:000/02	02 210211 7		1	
Rohr	6545-2046:001/04	02 210196 0		1	
Lagerplatte	6545-2046:003/03	02 210197 7		1	
Hebel	6545-2085:000/04	02 210198 5		1	
Flanschlager 20	Fon N 17163		0-1473-5.8	1	
Zylinderkerbstift 6 X 28			0-125	1	
Scheibe 8,4			0-933-8.8	1	
Sechskantschr. M 8 X 25			0-933-8.8	1	
Federring B 8			7403	1	
Sechskantmutter M 8			0-934-10	1	
Sechskantschr. M 8 X 16			0-933-8.8	1	
Federring B 8			7403	1	
Sechskantmutter M 8			0-934-10	1	
Sechskantschr. M 8 X 16			0-933-8.8	1	
Federring B 8			7403	1	
Sechskantmutter M 8			0-934-10	1	
Sechskantschr. M 8 X 25			0-933-8.8	1	
Federring B 8			7403	1	
Sechskantmutter M 8			0-934-10	1	
Sechskantschr. M 8 X 16			0-933-8.8	1	
Federring B 8			7403	1	
Sechskantmutter M 8			0-934-10	1	
Sechskantschr. M 8 X 25			0-933-8.8	1	
Federring B 8			7403	1	
Sechskantmutter M 8			0-934-10	1	
Sechskantschr. M 8 X 16			0-933-8.8	1	
Federring B 8			7403	1	
Sechskantmutter M 8			0-934-10	1	
Sechskantschr. M 8 X 25			0-933-8.8	1	
Federring B 8			7403	1	
Sechskantmutter M 8			0-934-10	1	
Sechskantschr. M 8 X 16			0-933-8.8	1	
Federring B 8			7403	1	
Sechskantmutter M 8			0-934-10	1	
Sechskantschr. M 8 X 25			0-933-8.8	1	
Federring B 8			7403	1	
Sechskantmutter M 8			0-934-10	1	
Sechskantschr. M 8 X 16			0-933-8.8	1	
Federring B 8			7403	1	
Sechskantmutter M 8			0-934-10	1	
Sechskantschr. M 8 X 25			0-933-8.8	1	
Federring B 8			7403	1	
Sechskantmutter M 8			0-934-10	1	
Sechskantschr. M 8 X 16			0-933-8.8	1	
Federring B 8			7403	1	
Sechskantmutter M 8			0-934-10	1	
Sechskantschr. M 8 X 25			0-933-8.8	1	
Federring B 8			7403	1	
Sechskantmutter M 8			0-934-10	1	
Sechskantschr. M 8 X 16			0-933-8.8	1	
Federring B 8			7403	1	
Sechskantmutter M 8			0-934-10	1	
Sechskantschr. M 8 X 25			0-933-8.8	1	
Federring B 8			7403	1	
Sechskantmutter M 8			0-934-10	1	
Sechskantschr. M 8 X 16			0-933-8.8	1	
Federring B 8			7403	1	
Sechskantmutter M 8			0-934-10	1	
Sechskantschr. M 8 X 25			0-933-8.8	1	
Federring B 8			7403	1	
Sechskantmutter M 8			0-934-10	1	
Sechskantschr. M 8 X 16			0-933-8.8	1	
Federring B 8			7403	1	
Sechskantmutter M 8			0-934-10	1	
Sechskantschr. M 8 X 25			0-933-8.8	1	
Federring B 8			7403	1	
Sechskantmutter M 8			0-934-10	1	
Sechskantschr. M 8 X 16			0-933-8.8	1	
Federring B 8			7403	1	
Sechskantmutter M 8			0-934-10	1	
Sechskantschr. M 8 X 25			0-933-8.8	1	
Federring B 8			7403	1	
Sechskantmutter M 8			0-934-10	1	
Sechskantschr. M 8 X 16			0-933-8.8	1	
Federring B 8			7403	1	
Sechskantmutter M 8			0-934-10	1	
Sechskantschr. M 8 X 25			0-933-8.8	1	
Federring B 8			7403	1	
Sechskantmutter M 8			0-934-10	1	
Sechskantschr. M 8 X 16			0-933-8.8	1	
Federring B 8			7403	1	
Sechskantmutter M 8			0-934-10	1	
Sechskantschr. M 8 X 25			0-933-8.8	1	
Federring B 8			7403	1	
Sechskantmutter M 8			0-934-10	1	
Sechskantschr. M 8 X 16			0-933-8.8	1	
Federring B 8			7403	1	
Sechskantmutter M 8			0-934-10	1	
Sechskantschr. M 8 X 25			0-933-8.8	1	
Federring B 8			7403	1	
Sechskantmutter M 8			0-934-10	1	
Sechskantschr. M 8 X 16			0-933-8.8	1	
Federring B 8			7403	1	
Sechskantmutter M 8			0-934-10	1	
Sechskantschr. M 8 X 25			0-933-8.8	1	
Federring B 8			7403	1	
Sechskantmutter M 8			0-934-10	1	
Sechskantschr. M 8 X 16			0-933-8.8	1	
Federring B 8			7403	1	
Sechskantmutter M 8			0-934-10	1	
Sechskantschr. M 8 X 25			0-933-8.8	1	
Federring B 8			7403	1	
Sechskantmutter M 8			0-934-10	1	
Sechskantschr. M 8 X 16			0-933-8.8	1	
Federring B 8			7403	1	
Sechskantmutter M 8			0-934-10	1	
Sechskantschr. M 8 X 25			0-933-8.8	1	
Federring B 8			7403	1	
Sechskantmutter M 8			0-934-10	1	
Sechskantschr. M 8 X 16			0-933-8.8	1	
Federring B 8			7403	1	
Sechskantmutter M 8			0-934-10	1	
Sechskantschr. M 8 X 25			0-933-8.8	1	
Federring B 8			7403	1	
Sechskantmutter M 8			0-934-10	1	
Sechskantschr. M 8 X 16			0-933-8.8	1	
Federring B 8			7403	1	
Sechskantmutter M 8			0-934-10	1	
Sechskantschr. M 8 X 25			0-933-8.8	1	
Federring B 8			7403	1	
Sechskantmutter M 8			0-934-10	1	
Sechskantschr. M 8 X 16			0-933-8.8	1	
Federring B 8			7403	1	
Sechskantmutter M 8			0-934-10	1	
Sechskantschr. M 8 X 25			0-933-8.8	1	
Federring B 8			7403	1	
Sechskantmutter M 8			0-934-10	1	
Sechskantschr. M 8 X 16			0-933-8.8	1	
Federring B 8			7403	1	
Sechskantmutter M 8			0-934-10	1	
Sechskantschr. M 8 X 25			0-933-8.8	1	
Federring B 8			7403	1	
Sechskantmutter M 8			0-934-10	1	
Sechskantschr. M 8 X 16			0-933-8.8	1	
Federring B 8			7403	1	
Sechskantmutter M 8			0-934-10	1	
Sechskantschr. M 8 X 25			0-933-8.8	1	
Federring B 8			7403	1	
Sechskantmutter M 8			0-934-10	1	
Sechskantschr. M 8 X 16			0-933-8.8	1	
Federring B 8			7403	1	
Sechskantmutter M 8			0-934-10	1	
Sechskantschr. M 8 X 25			0-933-8.8	1	
Federring B 8			7403	1	
Sechskantmutter M 8			0-934-10	1	
Sechskantschr. M 8 X 16			0-933-8.8	1	
Federring B 8			7403	1	
Sechskantmutter M 8			0-934-10	1	
Sechskantschr. M 8 X 25			0-933-8.8	1	
Federring B 8			7403	1	
Sechskantmutter M 8			0-934-10	1	
Sechskantschr. M 8 X 16			0-933-8.8	1	
Federring B 8			7403	1	
Sechskantmutter M 8			0-934-10	1	
Sechskantschr. M 8 X 25			0-933-8.8	1	
Federring B 8			7403	1	
Sechskantmutter M 8			0-934-10	1	
Sechskantschr. M 8 X 16			0-933-8.8	1	
Federring B 8			7403	1	
Sechskantmutter M 8			0-934-10	1	
Sechskantschr. M 8 X 25			0-933-8.8	1	
Federring B 8			7403	1	
Sechskantmutter M 8			0-934-10	1	
Sechskantschr. M 8 X 16			0-933-8.8	1	



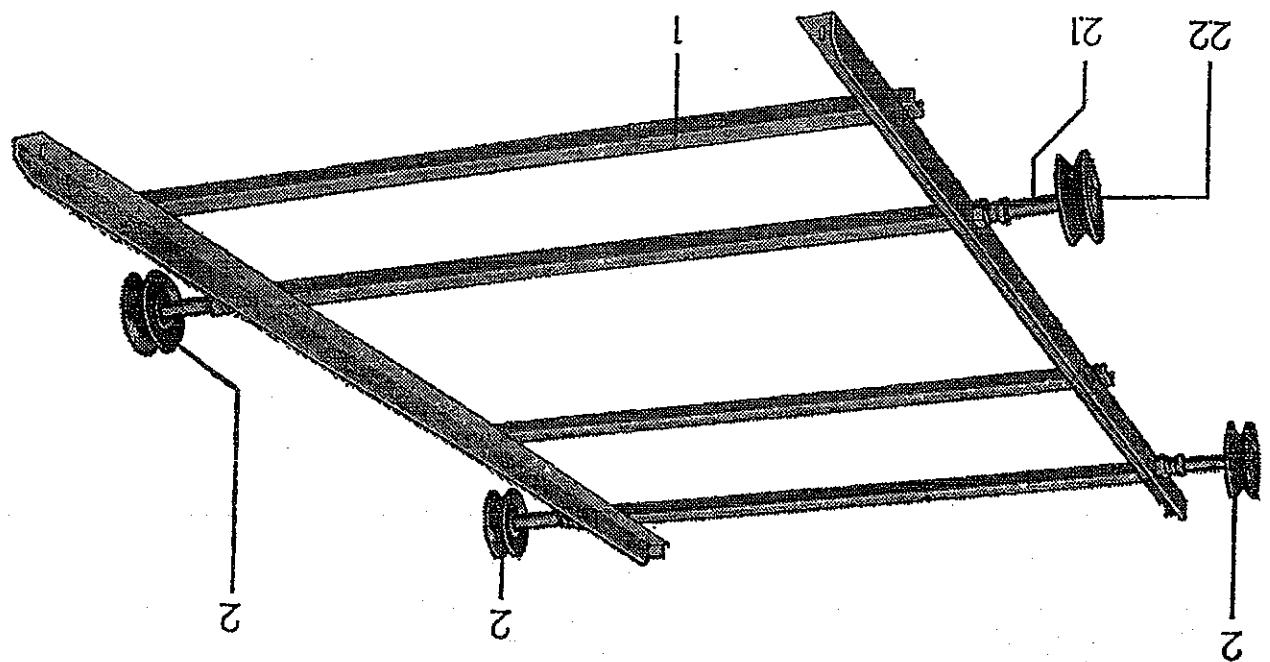
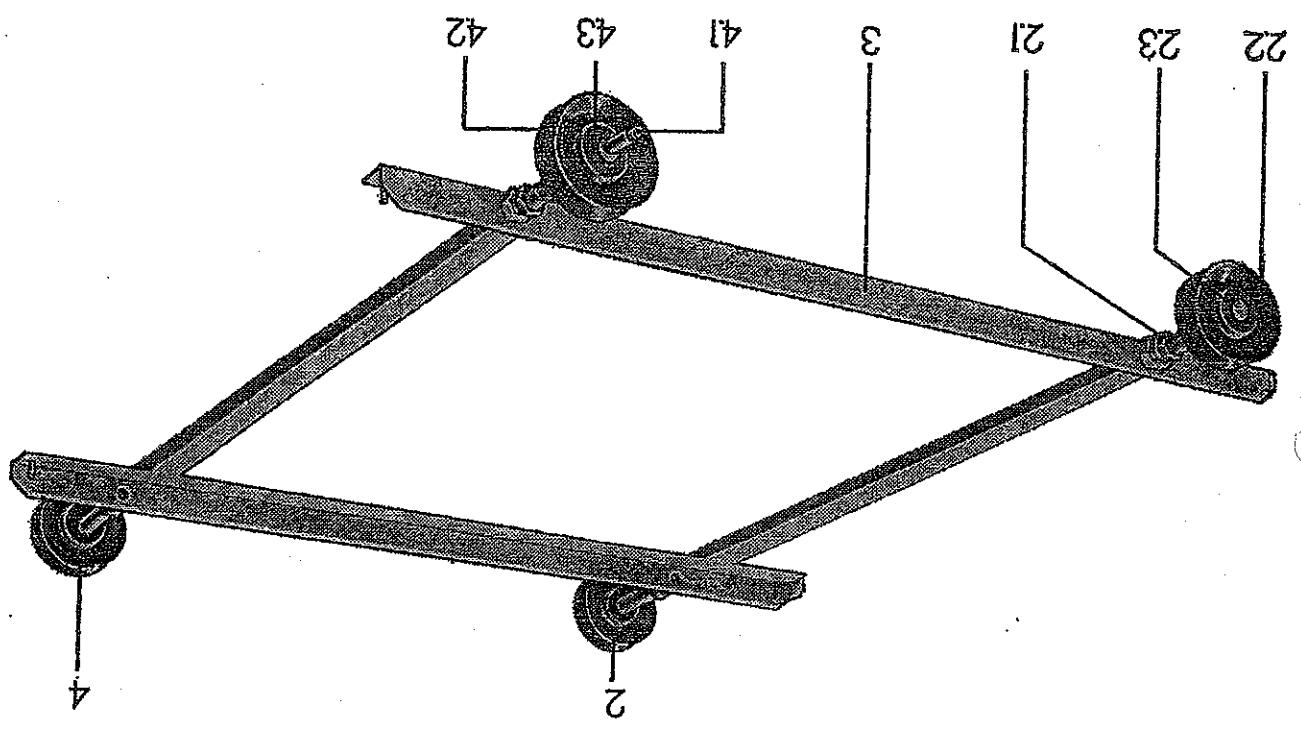
Tafel Nr. 12

Bez.- Benennung	Nr.	Zeichn.-Nr.	Ident.-Nr.	TGL-Teil-Nr.	Stck. Typ	Bem.
Siebrahmen	1	6545-2800:000/01	02 210173 5		6	
Rahmen	1.1	6545-2801:000/01	02 210174 3		1	
Spannschiene	1.2	6545-2102:000/13	02 210158 3		2	
Sechskantmutter M 8				0-934-6	12	
Scheibe 8,4	1.3	6545-2103:000/13	02 210159 1		12	
Spannschiene	1.4	6545-2104:000/13	02 210160 6		1	
Siebrahmen	2	6545-2500:000/01	02 210616 1		1	
Rahmen	2.1	6545-2501:000/01	02 210618 6		1	
Spannschiene	2.2	6545-2102:000/13	02 210158 3		2	
Spannschiene	2.3	6545-2103:000/13	02 210159 1		1	
Spannschiene	2.4	6545-2104:000/13	02 210160 6		1	
Sechskantmutter M 8				0-934-6	12	
Scheibe 8,4	3	6545-2700:000/02	02 210168 8		12	
Ausleihrahmen	3.1	6545-2701:000/02	02 210169 6		1	
Rahmen	3.2	6545-2702:000/03	02 214194 3		1	
Blindblech				0-933-8,8	8	
Sechskantschr. M 8 X 45				0-125-St	8	
Scheibe 8,4				7403	8	
Federring B 8				0-934-10	8	
Sechskantmutter M 8	4	6545-2200:000/02	02 210168 8		3	
Spannplatte					3	
Riegel	5	6525-0014:000/03	02 211586 1		6	
Sterngriff	6	6545-0037:000/04	02 210292 0		6	
Siebe Lv... bzw. Rv...	7	6525-0061:000/01			6	
		6525-0062:000/01				



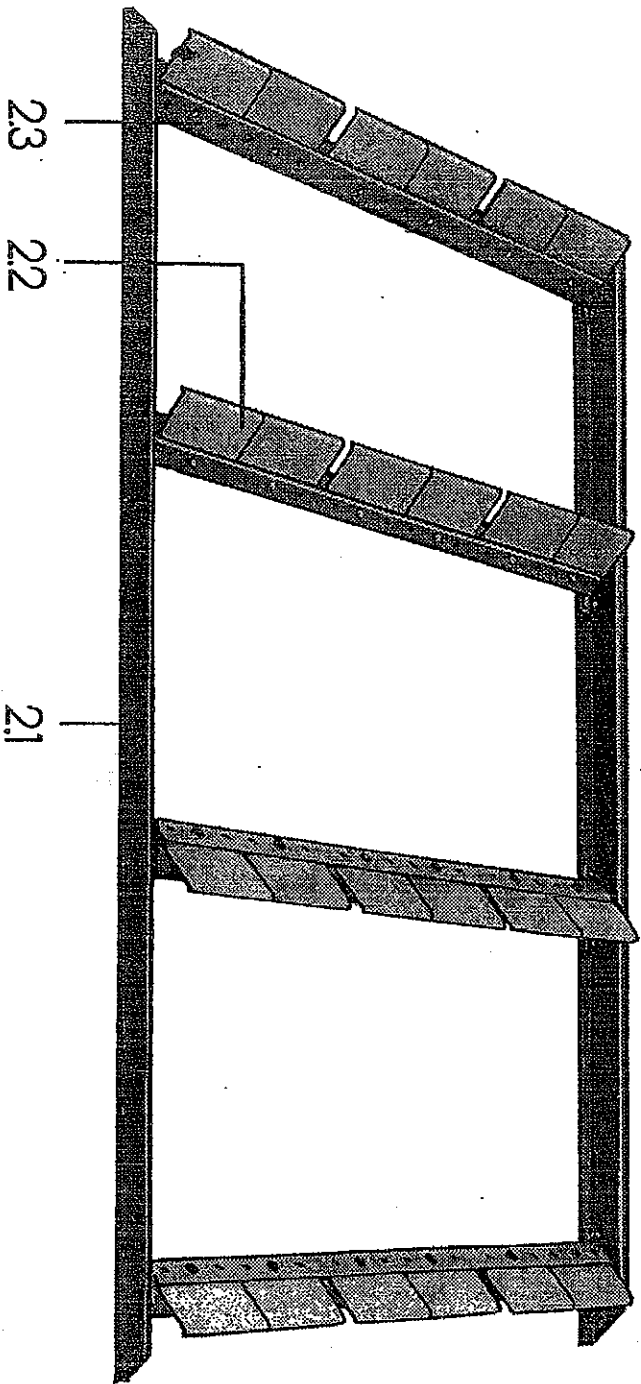
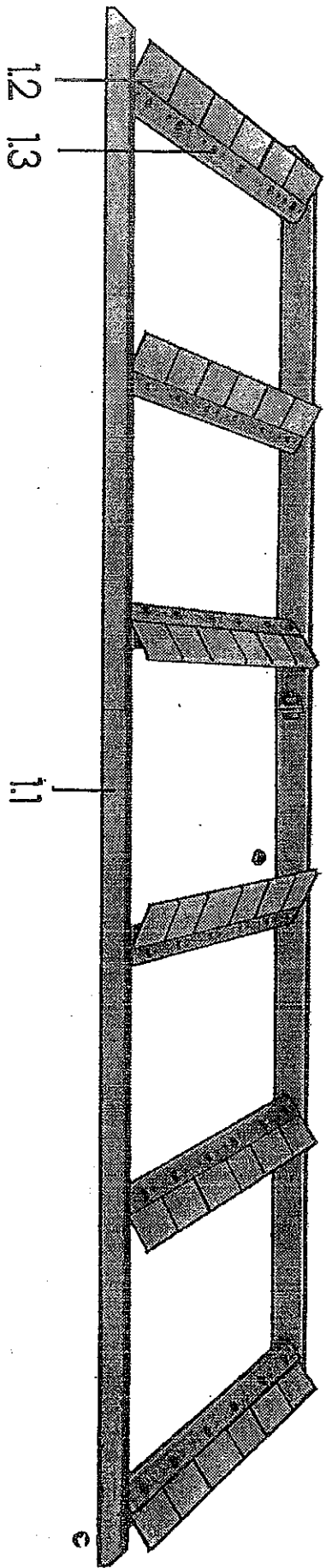


Tafel Nr. 12

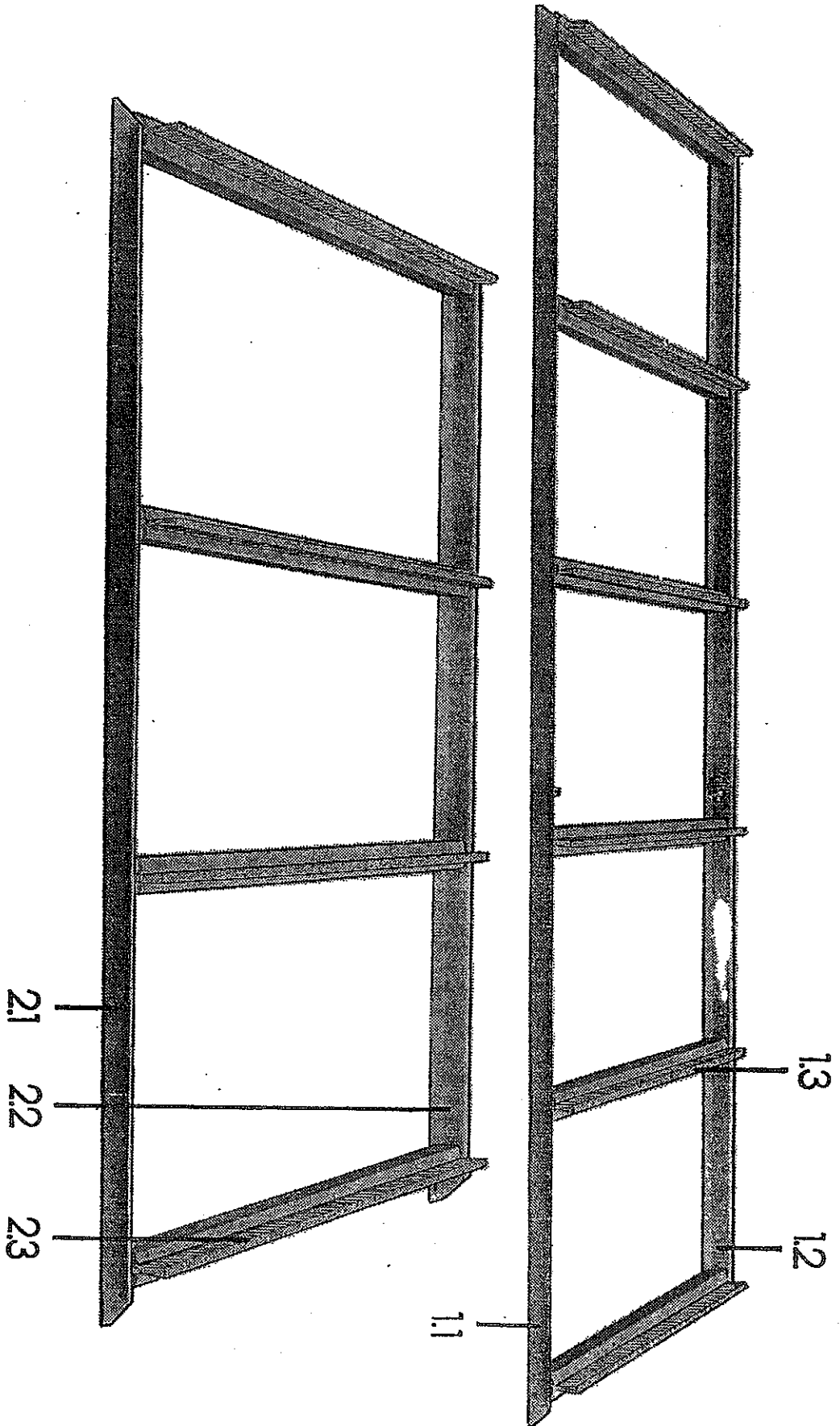


Tafel Nr. 13





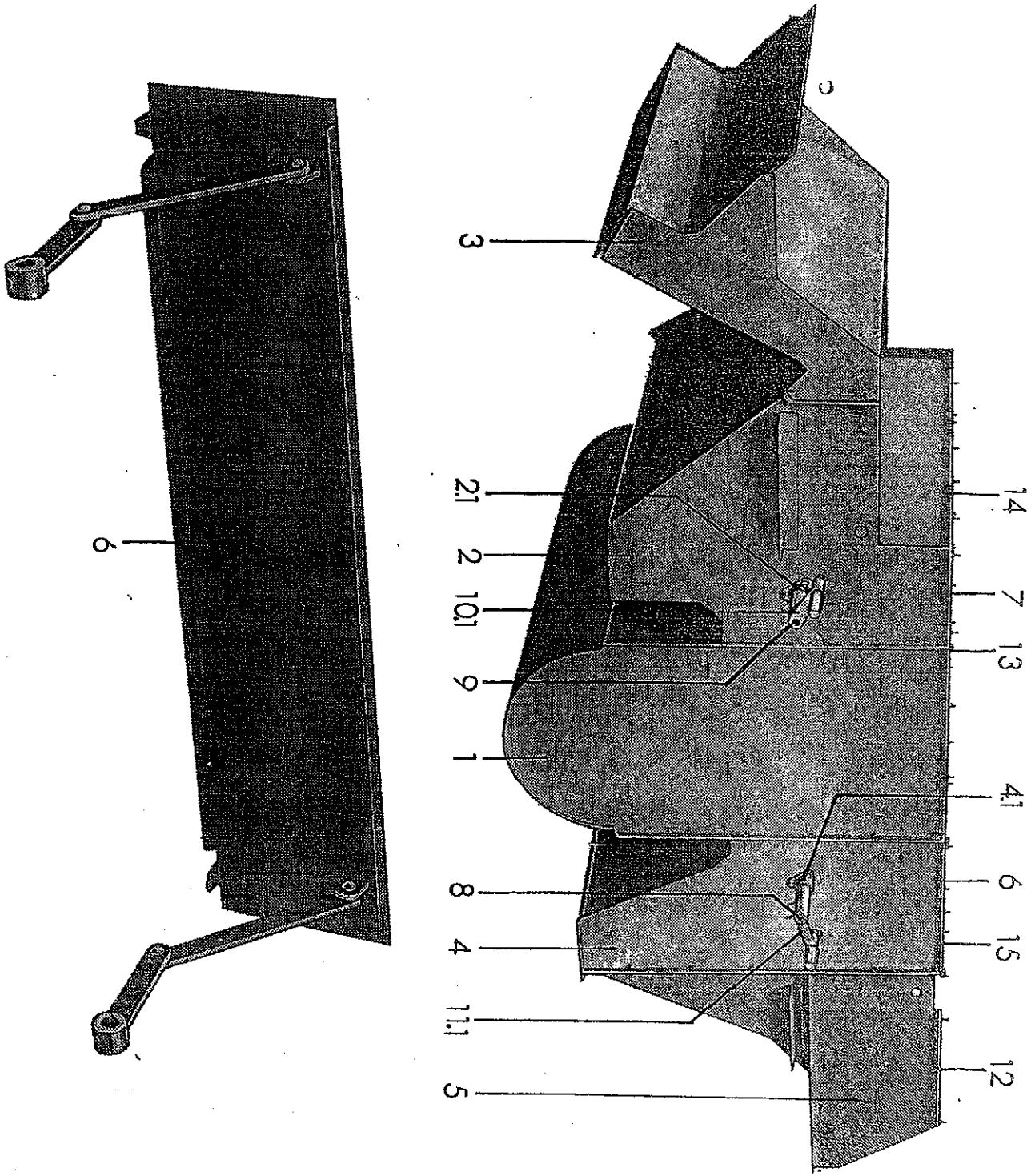
Tafel Nr. 14



Tafel Nr. 15

**Total Nr. 15**

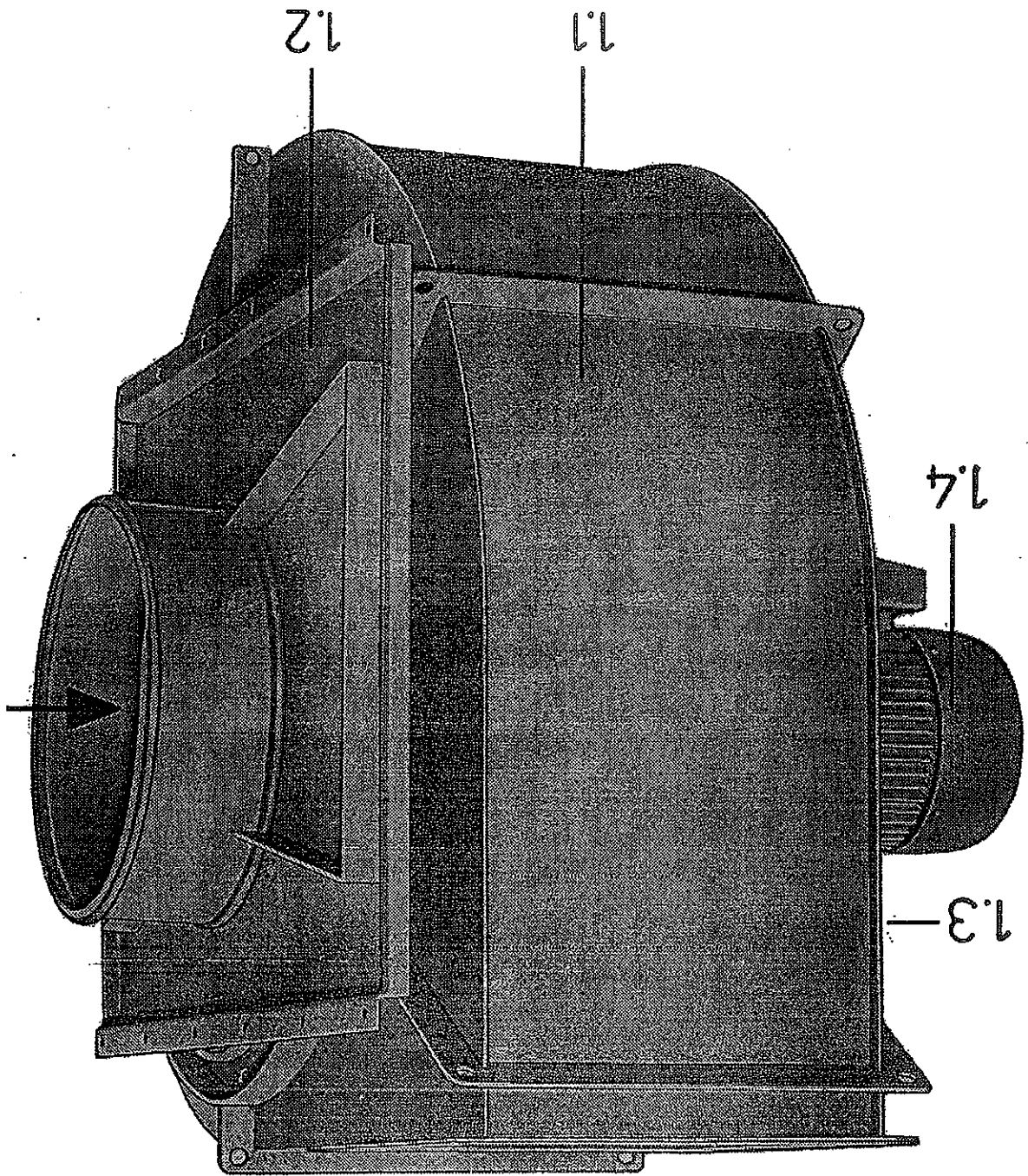
Bez.- Benennung	Zeichn.-Nr.	Ident.-Nr.	TGL-Teil-Nr.	Stck. Typ	Bem.
1 Bürstenrahmen	6546-5700:000 01	02 211480 3	0-933-8.8	1	+
1.1 Längsschiene	6546-5701:000 03	02 211481 1	0-934-10	1	+
1.2 Längsschiene	6546-5703:000/03	02 211482 8	0-934-10	1	+
1.3 Flachbürste	6546-6401:000 03	02 211435 4	0-125-St	6	+
2 Bürstenrahmen	6546-5800:000 01	02 211487 7	0-933-8.8	12	+
2.1 Längsschiene	6546-5801:000/03	02 211488 5	0-934-10	12	+
2.2 Längsschiene	6546-5803:000/03	02 211489 3	0-934-10	1	+
2.3 Flachbürste	6546-6401:000 03	02 211435 4	0-125-St	1	+
3 Sechskantschr. M 6 X 40	6546-5700:000 01	02 211480 3	0-933-8.8	8	+
3.1 Längsschiene	6546-5701:000 03	02 211481 1	0-934-10	8	+
3.2 Längsschiene	6546-5703:000/03	02 211482 8	0-934-10	8	+
3.3 Flachbürste	6546-6401:000 03	02 211435 4	0-125-St	4	+
4 Bürstenrahmen	6546-5800:000 01	02 211487 7	0-933-8.8	4	+
4.1 Längsschiene	6546-5801:000/03	02 211488 5	0-934-10	4	+
4.2 Längsschiene	6546-5803:000/03	02 211489 3	0-934-10	4	+
4.3 Flachbürste	6546-6401:000 03	02 211435 4	0-125-St	8	+



Tafel Nr. 16







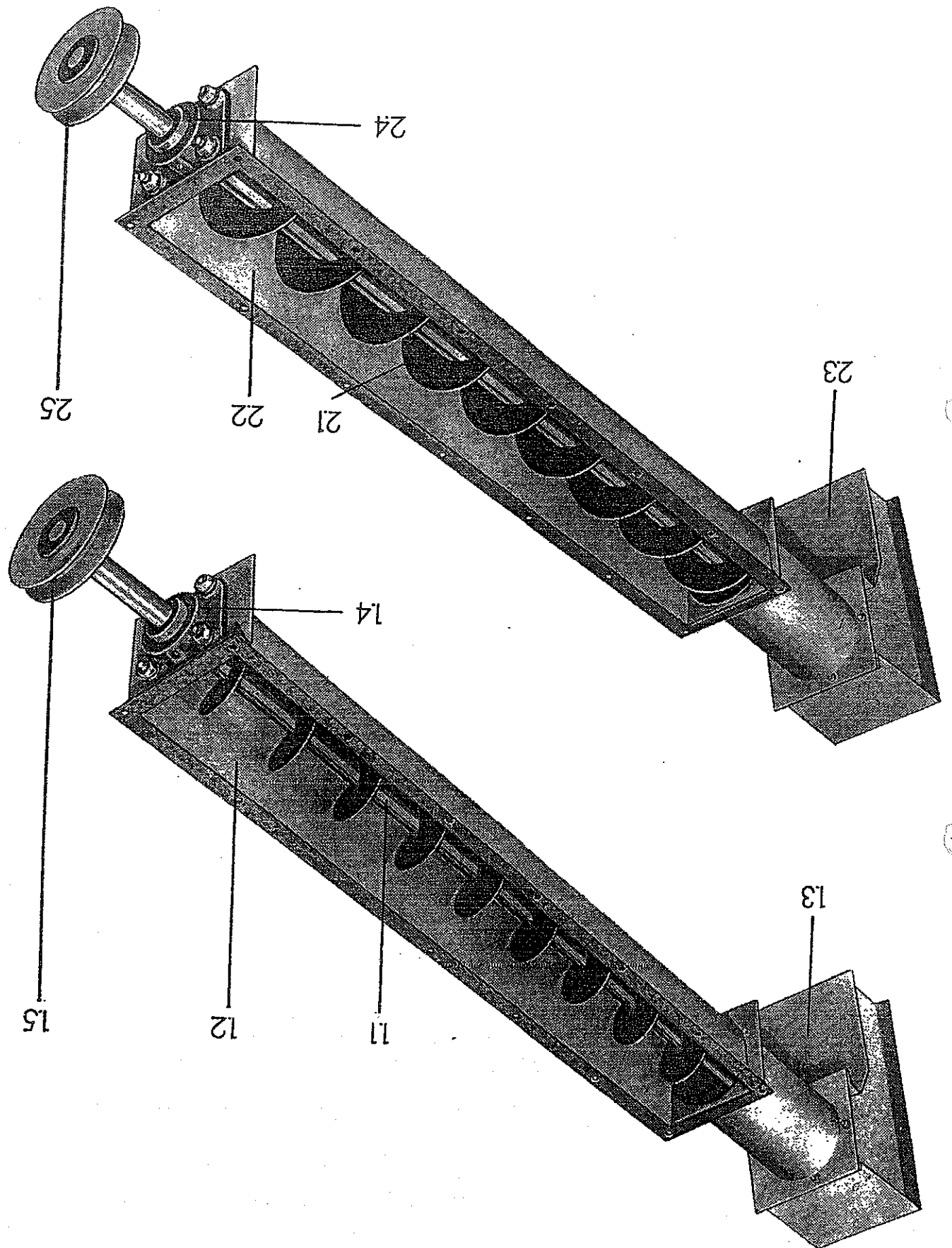
Tafel Nr. 17

Tafel Nr. 17

Bez.- Benennung	Zeichn.-Nr.	Ident.-Nr.	TGL-Teil-Nr.	Stk. Typ	Bem.
1 Lüfter	6545-3100:000,01	02 210098 4		1	E: A
Lüfter	6545-3100:000,01	02 211414 5		1	E: A02
Lüfter	6545-3400:000,01	02 162570 4		1	E: A04
Lüfter (440 V; 60 Hz)	6545-3400:00/241	02 162575 3		1	E: A04
Lüfter - I II	6545-3400:00/44	02 162575 3		1	E: A04
Lüfter - T II	6545-3100:000/5-	02 162576 1		1	E: A44
Lüfter - T II	6545-3100:000/5-	02 214426 3		1	A24
Sechskantschr. M 10 X 20	6546-3100:000,5-	02 214430 2		1	E: A05
Sechskantschr. M 10	0-933-8,8		0-934-10	6	E: A05
Federring B 10	7403		0-934-10	12	E: A05
Scheibe 10,5	0-125-St		0-125-St	12	E: A05
Gehäuse	02 210574 7		0-125-St	12	+
1.1 Gehäuse	6545-3203:000,02	02 210574 7		1	+
1.2 Anschraubplatte	6545-3120:000,03	02 210101 1		1	E
1.2 Anschraubplatte	6545-3140:000/03	02 211415 3		1	E: A; A04; A05; A24; A44
Anschraubplatte	6545-3140:000/03	02 211415 3		1	E: A05
Federring B 10			7403	16	
Sechskantschr. M 10			0-934-10	16	
Scheibe 10,5			0-125-St	16	
1.3 Deckel	6545-3202:000/03	02 210576 3		1	
Deckel	6546-3202:000,02	02 211419 4		1	E: A05; A04; A05; A24; A44
Dichtung	6545-3100:014,04	02 210620 0		1	E: A02; A05
Scheibe 10,5			0-125-St	16	
Federring B 10			7403	16	
Sechskantschr. M 10			0-934-10	16	
1.4 Motor	KMP 112 M 4-380/660-50- IM 1001-TGL 11856/01; 5,5 kW; 1430 min <sup>-1</sup> ; IP 54			1	A
Motor	KMR 100 L 4-380/660-50- IM 1001-TGL 11856/01; 4 kW; 1420 min <sup>-1</sup> ; IP 54			1	A02
Motor	KMP 112 M 4-220/380-60- IM 1001-TGL 11856/01; 6,6 kW; 1730 min <sup>-1</sup> ; IP 54; FT II			1	A04
Motor	KMP 112 M 4-380/660-50- IM 1001-TGL 11856/01; 5,5 kW; 1430 min <sup>-1</sup> ; IP 54; T II			1	A05
Motor	KMR 100 L 4-380/660-50- IM 1001-TGL 11856/01; 4 kW; 1420 min <sup>-1</sup> ; T II			1	A05
Motor	KMP 112 M 4-380/660-60- IM 1001-TGL 11856/01; 6,6 kW; 1730 min <sup>-1</sup> ; IP 54; FT II			1	A44
Motor	KMR 112 M 4-380/660-50- IM 1001-TGL 11856/01; 5,5 kW; 1430 min <sup>-1</sup>			1	E: A24
Scheibe	6545-3100:018,04	02 211216 8		1	
Scheibe	6546-3100:018/04	02 211462 7		1	E: A; A04; A05; A44; A24
Sechskantschr. M 10 X 40				1	E: A02; A05
Scheibe 10,5				4	

Tafel Nr. 17

Bez.-Benennung	Zeichn.-Nr.	Ident-Nr.	TGL-Teil-Nr.	Stck./Typ	Bem.
1.5 Federling B 10 Sechskantmutter M 10 Scheibe 10,5 X 45 X 3	PeN 14501	02 211209 6	7403	4	E: A; A05 E: A02; A05 E: A04; A44: A24
				4	
Laufrad	6545-3110:000/03	02 211227 2	7403	1	A02 A44: A24
				1	
Laufrad	6546-3230:000/03	02 211421 7	0-933-8.8	1	A: A04; A24: A44
				1	
Laufrad	6545-3230:000/03	02 211227 2	0-440	1	A: A04; A24: A44
				1	
Scheibe 9 X 40 X 3	PeN 14503	02 211227 2	0-933-8.8	1	A02
				1	
Federling B 8 Sechskantschr. M 8 X 45	PeN 14503	02 211227 2	0-933-8.8	1	A02
				1	
Scheibe A 14 Federling B 12 Sechskantschr. M 12 X 35	PeN 14503	02 211227 2	0-933-8.8	1	A: A04; A24: A44
				1	

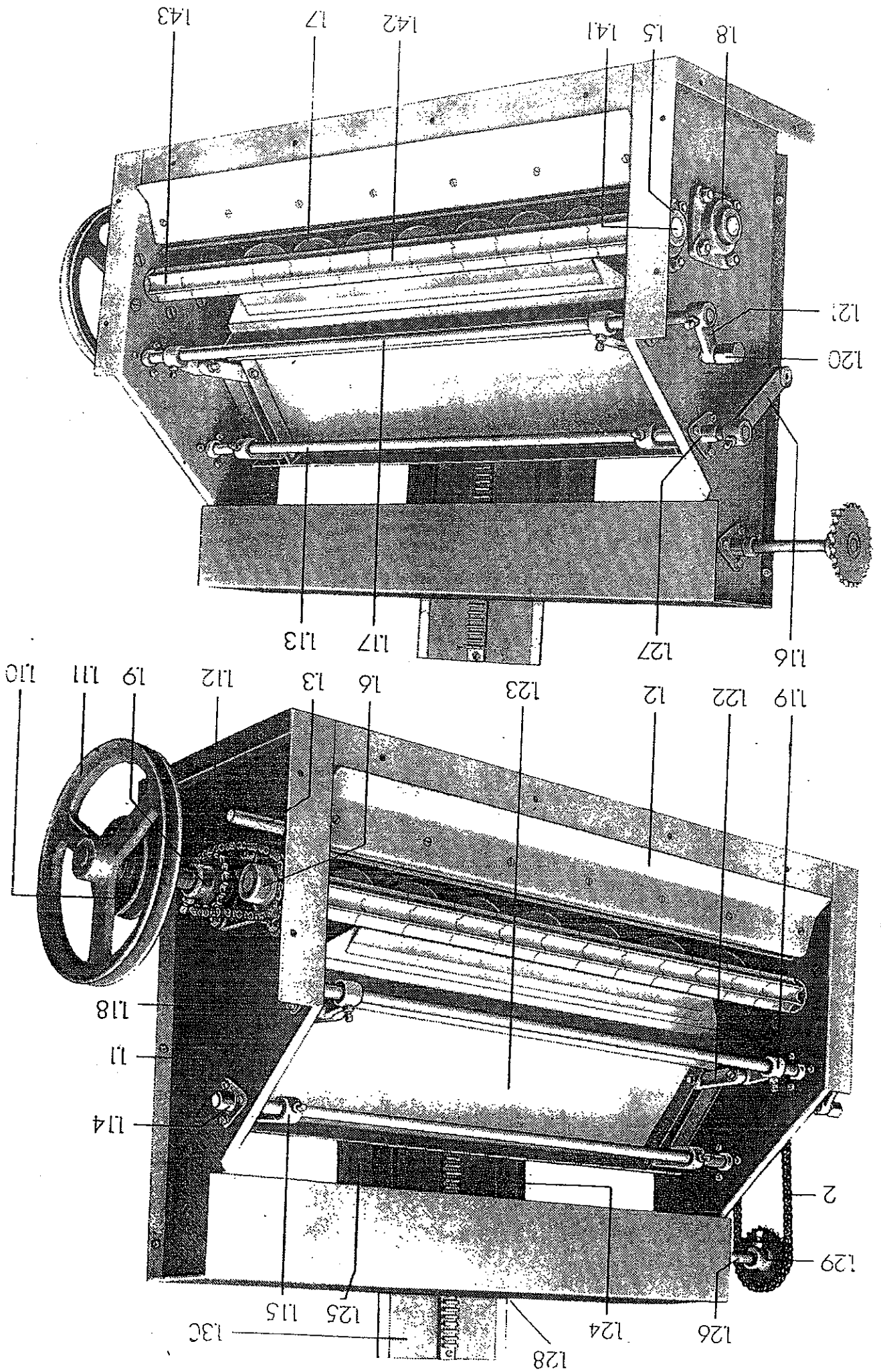


Tafel Nr. 18

Tafel Nr. 18

Bez.- Benennung	Zeichn.-Nr.	Ident.-Nr.	TGL-Teil-Nr.	Stck. Typ	Bem.
1 Austragschnecke	6545-3500:000 02	02 210234 2	0-933-8.8	14 14 14 1	E
1.1 Sechskantmutter M 6	6545-3501:000 03	02 210621 7	0-934-10	14 14 14	
1.2 Schnecke	6545-3503:000/03	02 210622 5		1	E
1.3 Schneckenstrog	6545-3505:000/03	02 210623 3		1	E
1.4 Sechskantmutter M 6			0-933-8.8	4 4 4	
1.4 Flanschlager FGE 205 A 8			0-934-10	4 4 4	
1.4 Sechskantmutter M 10			0-933-8.8	2 2 2	
1.4 Sechskantmutter M 10			0-933-8.8	6 6 6	
1.4 Federring B 10			7403	8 8 8	
1.5 Keilriemenscheibe	PeN 17502	02 190292 6	0-934-10	1	
B 112 X 25				1	
Paßfeder A 8 X 7 X 20	PeN 14002		9500	1	
Vierkantschr. M 8 X 25				1	
Sechskantmutter M 8			0-934-10	1	
2 Austragschnecke	6545-3600:000/02	02 210235 0	0-933-8.8	14 14 14 1	E
Nachrichter					
Sechskantmutter M 6 X 16			0-933-8.8	14 14 14	
Federring B 6			7403	14 14 14	
Sechskantmutter M 6			0-934-10	14 14	
2.1 Schnecke	6545-3601:000/03	02 210640 1		1	
2.2 Schneckenstrog	6545-3503:000/03	02 210621 7		1	
2.3 Auslauf	6545-3505:000/03	02 210623 3		1	
2.3 Sechskantmutter M 6 X 16			0-933-8.8	4 4 4	
2.3 Federring B 6			7403	4 4 4	
2.3 Sechskantmutter M 6			0-934-10	4 4 4	
2.4 Flanschlager FGE 205 A 8			0-934-10	2 2 2	
2.4 Sechskantmutter M 10			0-933-8.8	6 6 6	
2.4 Federring B 10			7403	8 8 8	
2.5 Keilriemenscheibe	PeN 17502	02 190609 5	0-934-10	1	
B 100 X 25				1	
Paßfeder A 8 X 7 X 20	PeN 140 02		9500	1	
Vierkantschr. M 8 X 25				1	
Sechskantmutter M 8			0-934-10	1	

K 545 A K 546 A



Tafel Nr. 19

Tafel Nr. 19

Nr.	Bez.- Benennung	Zeichn.-Nr.	Ident.-Nr.	TGL-Teil-Nr.	Stck. Typ	Bem.
1	Einspeisung	6545-4000:000/01	02 210239 1	0-933-8-8	8	E
	Sechskantschr. M 6 X 16			0-934-10	8	
	Federring B 6			7403	8	
	Scheibe A 7			0-440	8	
1.1	Gehäuse	6545-4010:000/01	02 210643 4	0-934-10	1	
1.2	Klappe	6545-4000:003/03	02 210644 2	0-933-8-8	1	E
	Sechskantschr. M 6 X 16			0-440-St	7	
	Scheibe A 7			0-934-10	7	
1.3	Wellenring 16	6545-4000:009/04	02 211052 7	0-471	1	E
	Stellung A 16			0-705	1	
1.4	Speisewalze	6545-4001:000/03	02 210645 0		1	E
	Wellenring 16			0-471	1	
1.4.1	Wellenring 16	6545-4001:001/04	02 210665 1		1	E
	Speisewalze	6545-4001:003/04	02 210666 8		11	
1.4.3	Speisewalze	6545-4001:005:04	02 210667 6	0-1471-58	2	
	Kegeleibstift 4 X 32				2	
	Distanzstück 1	6545-4000:022/04	02 210646 7		X	
	Distanzstück 1,5	6545-4000:022/04	02 210255 1		X	
	Distanzstück 2	6545-4000:022/04	02 210256 8		X	
	Distanzstück 3	6545-4000:022/04	02 210257 6		X	
	Distanzstück 4	6545-4000:022/04	02 210258 4		X	
1.5	Flanschlag	6545-4000:024/04	02 210647 5	5683-48	2	E
	Sechskantschr. BM 10 X 25			7403	8	
	Federring B 10			0-934-10	8	
1.6	Kettenrad	6545-4012:000/03	02 210022 8	9500	1	E
	Sechskantschr. M 10 X 25			0-439-46	1	
	Sechskantschr. M 10 X 25			9500	1	
1.7	Wühlschnecke	6545-4002:000/03	02 210648 3	0-439-46	1	E
	Flanschlag	6545-4000:024/04	02 210647 5	5683-48	2	E
	Sechskantschr. BM 10 X 25			7403	8	
	Federring B 10			0-934-10	8	
1.8	Sechskantschr. M 10 X 25	6545-4008:000/03	02 211064 8	0-934-10	8	E
1.9	Kettenrad	6545-4008:000/03	02 211064 8	0-934-10	8	E
	Sechskantschr. M 10 X 25			9500	1	
	Sechskantschr. M 10 X 25			0-934-10	1	
1.10	Keilriemenscheibe	PeN 17502		9500	1	
	Keilriemenscheibe			0-934-10	1	
1.11	Keilriemenscheibe	PeN 17502		9500	1	
	B 280 X 25			0-934-10	1	
	Verkantschr. M 8 X 25			9500	1	
1.12	Wellenring 16	6545-4000:068/04	02 210846 1	11796	1	E
	Stegglied D 08 B-1			11796	1	
1.13	Wellenring 16	6545-4000:068/04	02 210846 1	11796	1	E
	Stellung A 16			0-705	2	
1.14	Flanschlag	FoN 17160		0-933-8-8	6	
	Sechskantschr. M 6 X 16			7403	6	
	Federring B 6			0-934-10	6	
1.15	Hebel	6545-4000:080/04	02 210650 6	9500	2	
	Verkantschr. M 8 X 20			0-934-10	2	
1.16	Kurbel	6545-4000:085/04	02 210651 4	9500	1	
	Paßfeder A 5 X 5 X 20			0-934-10	1	
	Verkantschr. M 8 X 20			9500	1	
1.17	Wellenring 16	6545-4000:095/04	02 210652 2	0-705	2	E
	Stellung A 16			0-705	2	
1.18	Flanschlag	FoN 17160		0-933-8-8	2	
	Sechskantschr. M 6 X 16			7403	6	
	Federring B 6			0-934-10	6	
	Sechskantschr. M 6 X 16			0-934-10	6	

K 545 A K 546 A

Tafel Nr. 19

Bez.- Benennung      Zeichn.-Nr.      Ident.-Nr.      TGL-Teil-Nr.      Sck. Typ      Bem.

1.19 Hebel	6545-4000:114,94	02 210653 0	9500	2	E
1.20 Spindelmutter	6545-4000:111,04	02 211053 5	9500	2	E
1.21 Hebel	6545-4000:114,04	02 210653 0	9500	1	E
1.22 Hebel	6545-4000:122/04	02 210654 7	9500	1	E
1.23 Schieber	6545-4003:000,03	02 210655 5	18010	2	E
1.24 Schieberführung rechts	6545-4004:000/03	02 210656 3	18010	2	E
1.25 Schieberführung links	6545-4005:000/03	02 210657 1	18010	2	E
1.26 Welle	6545-4000:151/04	02 210658 8	17774-St	18	E
1.27 Flanschgleitlager A 16	FoN 17160	0-471	17774-St	1	E
1.28 Stürzrad	6545-4000:162/04	0-934-10	7403	6	E
1.29 Kettenrad	6545-4009:000/03	0-553-5,8	0-934-10	6	E
1.30 Schieber	6545-4006:000,14	02 210014 8	9500	1	E
Sechskantmutter M 6	6545-4000:184,04	02 210662 7	0-933-8,8	2	E
Dichtung	6545-4000:186,04	02 210663 5	7403	2	E
Dichtung	6545-4007:000,03	02 210664 3	0-933-8,8	2	E
Verbindungsschiene			0-934-10	2	E
Sechskantschr. M 6 X 16			7403	2	E
Federling B 6			0-933-8,8	2	E
Sechskantmutter M 6			0-934-10	2	E
08 B-1-1,6764 m			11796	1	E
Geköpftes Doppelglied			11796	1	E
C 80 B-1			11796	1	E
Steckglied D 08 B-1			11796	1	E

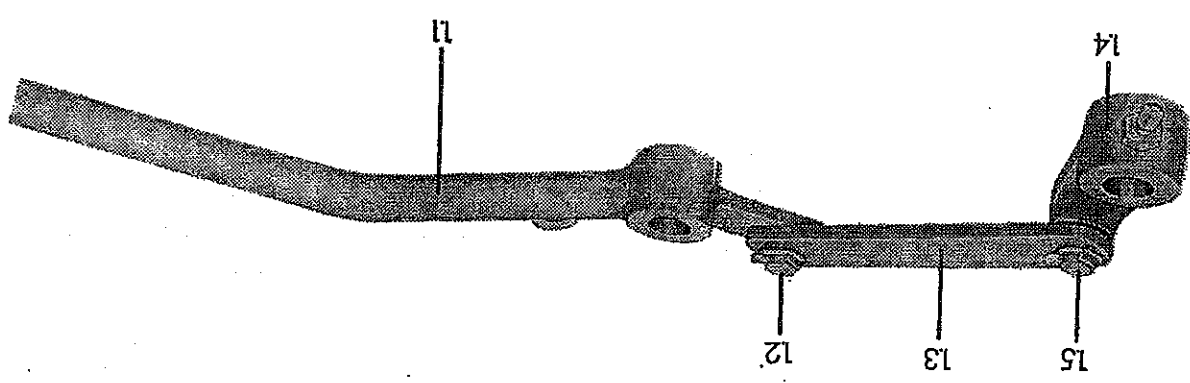


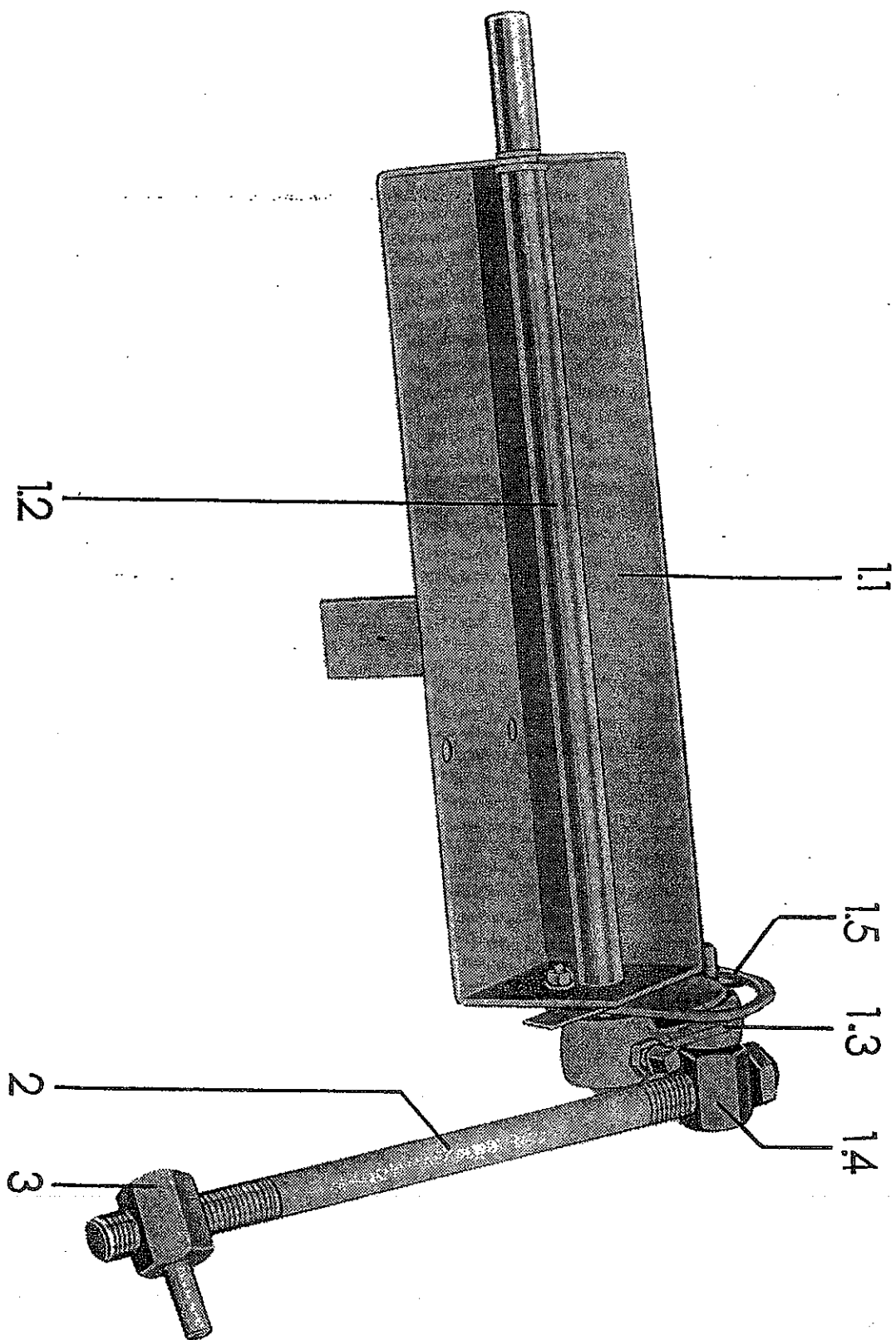


Tafel Nr. 21

Bez.- Benennung      Zeichn.-Nr.      Ident.-Nr.      TGL-Teil-Nr.      Stk. Typ      Bem.

1	Klappenverstellung Zugfeder A 1,2 X 13 X 25B 6545-8200:000.03	02 210281 6	18397	1	1	E
1.1	Anschlag Sechskantmutter M 10 6545-0000:010/04	02 210060 5		1	1	E
1.2	Stellstange Bolzen 10 h 9 X 20 X 15 6545-8201:000.04	02 210823 5	18010	1	1	E
1.3	Koppel Scheibe 10,5 Splint 3,2 X 16 6545-8200:009;04	02 210824 3	17774	2	2	
1.4	Hebel Verkantschr. M 8 X 20 6545-8200:017/04 PeN 14002	02 210825 1		1	1	E
1.5	Schraube Sechskantmutter M 8 Bolzen 10 h 9 X 32 X 27 Splint 3,2 X 16	0-934-10	18010 17774	1	1	
			0-94-St	1	1	





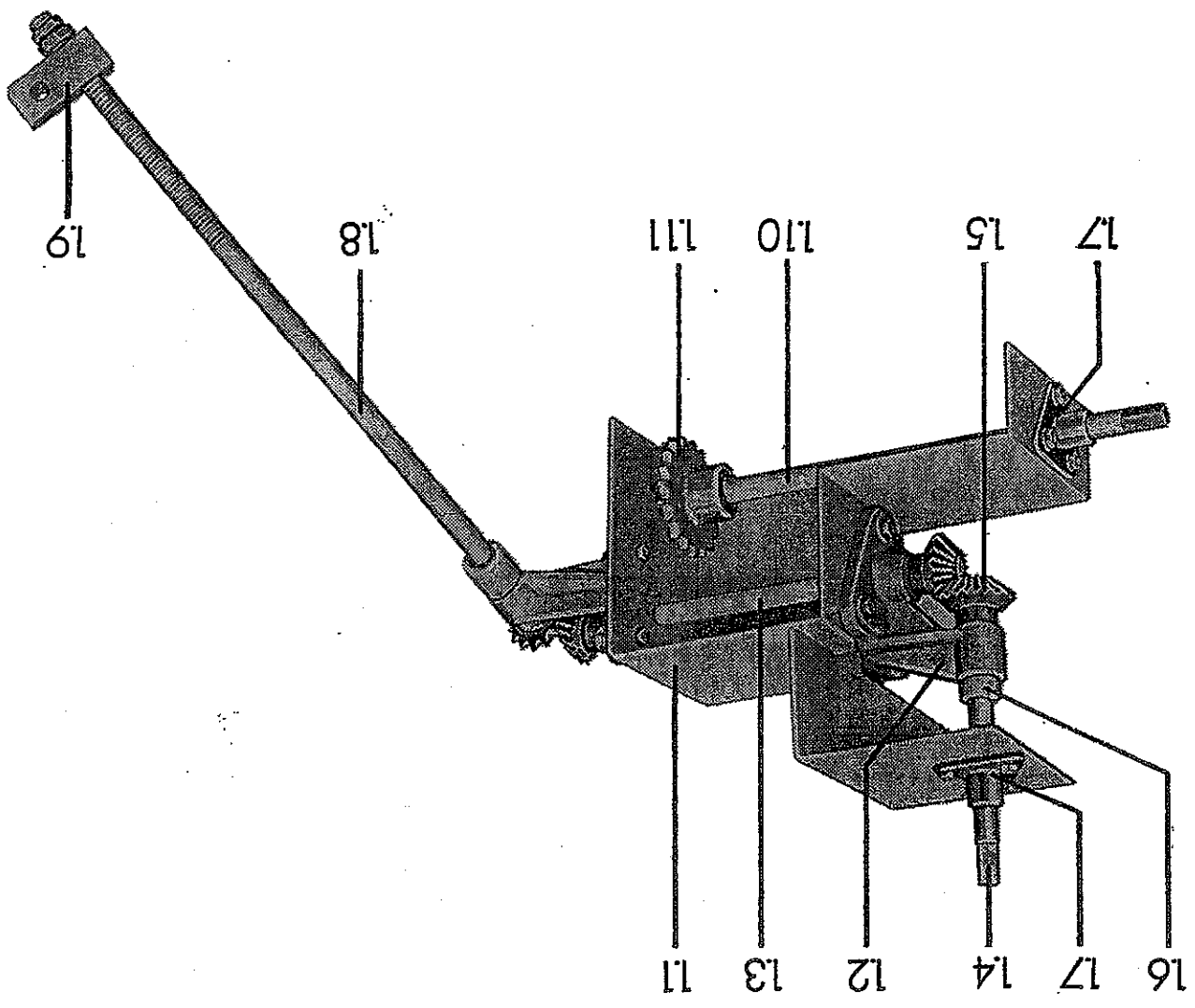
Tafel Nr. 22

Tafel Nr. 22

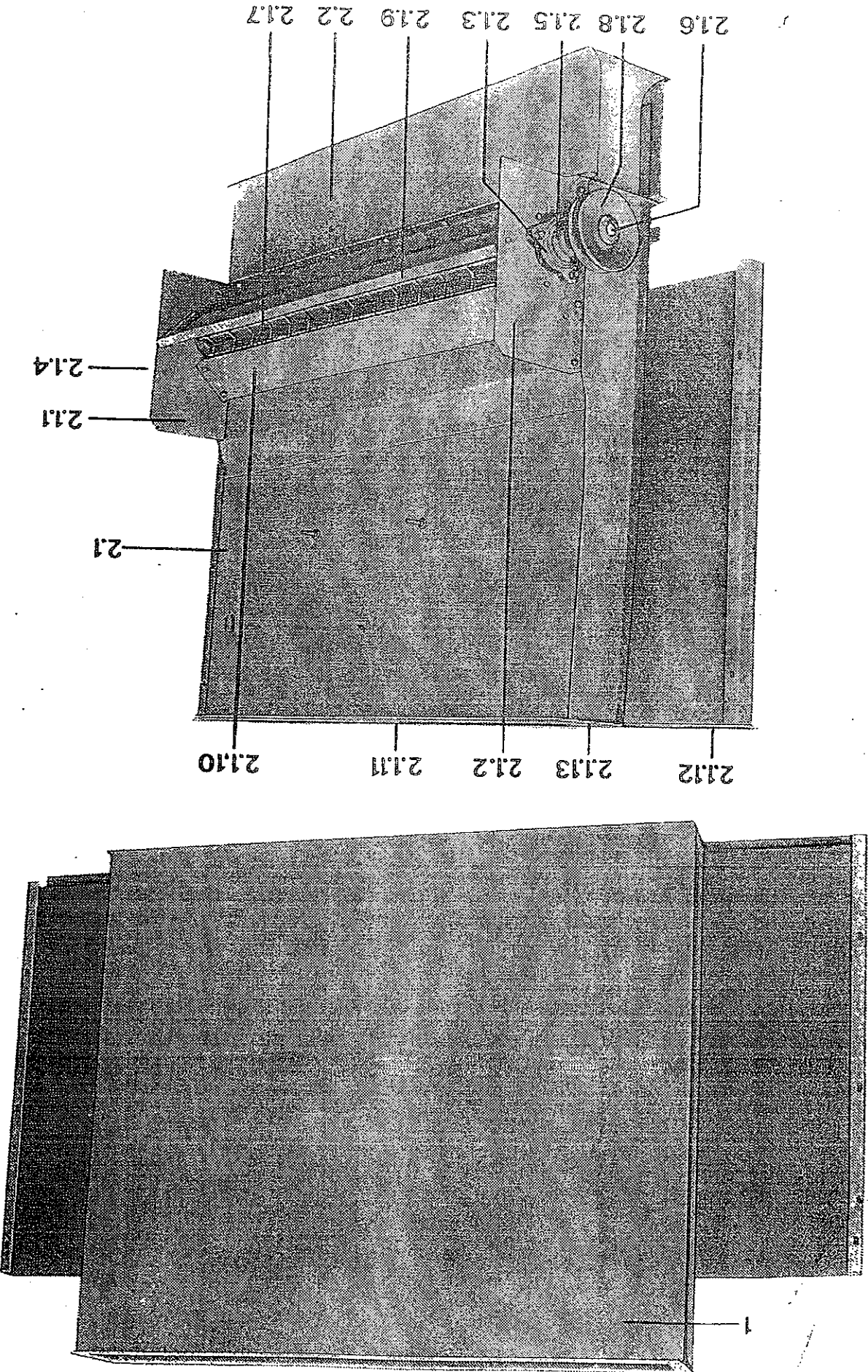
Bez.- Benennung	Zeichn.-Nr.	Ident.-Nr.	TGL-Teil-Nr.	Stck./Typ	Bem.
1 Verstelltrieb	6545-8300:000,03	02 162572 0	0-933-8,8	1	E
1,1 Halter	6545-8301:000,03	02 162573 7	0-934-10	4	
1,2 Achse	6545-8300:003,04	02 210030 7	7403	4	
1,3 Hebel	6545-4000:114,04	02 210653 0	0-471	2	E
1,3 Paßfeder A 5 X 5 X 20	PeN 14002	9500	0-934-10	1	E
1,4 Vierkantmutter M 8			0-934-10	1	
1,4 Sechskantmutter M 8	6545-8300:021/04	02 162574 5	0-471	1	
1,5 Sechskantschr. M 6 X 16	6545-8302:000,04	02 211074 4	0-933-8,8	1	
1,5 Scheibe 6,4			0-125	1	
1,5 Federring B 6			7403	1	
2 Sechskantmutter M 6	6545-0000:030,04	02 210080 6	0-934-10	1	E
2 Spindel			0-439-50	1	
2 Sechskantmutter BM 16			0-439-50	1	E
3 Sechskantmutter M 10	6545-4000:111/04	02 211053 5	0-439-50	1	+

Tafel Nr. 23

Bez.- Benennung	Zeichn.-Nr.	Ident.-Nr.	TGL-Teil-Nr.	Stck./Typ	Bem.
1 Schieberantrieb	6545-8400:000,13	02 210283 2	0-933-8,8	1	E
1 Sechskantschr. M 8 X 20			0-934-10	4	
1 Bolzen	6545-0000:027/04	02 211244 0	7403	4	
1,1 Splint 4 X 20			0-94-St	1	E
1,1 Scheibe 13			17774-St	1	
1,1 Lagerhalter	6545-8401:000/03	02 210837 2		1	
1,2 Winkel	6525-8100:003/03	02 212656 7		2	E
1,3 Welle	6545-8400:005/04	02 214396 1		2	E
1,4 Welle	6545-8400:007/04	02 214397 8		1	E
1,5 Kegehrad	6545-8400:019/04	02 214399 4		4	E
1,6 Sicherungsring 16			0-471	4	
1,6 Stellung A 16			0-471	4	
1,7 Flanschgleitlager A 16	FoN 17160		0-705	2	
1,7 Sechskantschr. M 6 X 16			0-933-8,8	5	
1,7 Scheibe 6,4			0-125-St	12	
1,7 Federring B 6			7403	18	
1,7 Sechskantmutter M 6			0-934-10	15	
1,8 Sechskantschr. M 6 X 20	6545-8403:000,04	02 214398 6	0-933-8,8	3	
1,8 Spindel			0-934-10	15	
1,9 Sechskantmutter BM 16	6545-8400:022,04	02 211358 7	0-439-04	1	
1,9 Sechskantmutter			0-439-04	2	
1,10 Welle	6545-8400:045,04	02 210844 4	0-471	1	E
1,10 Sicherungsring 16			0-471	1	E
1,10 Stellung A 16			0-471	1	E
1,11 Kettenrad	6545-8402:000,03	02 211070 3	0-705	1	
1,11 Sechskantschr. M 10 X 25	PeN 14002		0-934-10	1	
1,11 Sechskantmutter M 10			0-934-10	1	



Tafel Nr. 23



Tafel Nr. 24

Tafel Nr. 24

Bez.- Benennung	Zeichn.-Nr.	Ident.-Nr.	TGL-Teil-Nr.	Stk. Typ	Bem.
1 Steigkanal	6545-5000:000/02	02 210249 6	0-934-10	1	E
1 Dichtung	6545-5100:087/04	02 210710 5	0-934-10	2	E
2 Steigsichter	6545-5200:000/03	02 210251 0	0-933-8.8	1	E
2 Sechskantschr. M 6 X 20			0-934-10	31	
Federling B 6			7403	31	
Scheibe 6,4			0-125-St	18	
Scheibe A 7			0-440	12	
2.1 Nachsichter	6545-5100:000/11	02 211205 5		1	
2.1.1 Lagerwand	6545-5101:000/04	02 213060 2		1	
2.1.2 Lagerwand	6545-5102:000/04	02 213062 7		1	
Zwischenlage	6545-5100:021/04	02 210698 1	0-933-8.8	2	
Sechskantschr. M 6 X 16			0-934-10	8	
Federling B 6			7403	8	
2.1.3 Halbschale	Fon 17162:1			2	
Lagerkugel 20	Fon 17162:6			2	
2.1.4 Halbschale	Fon 17162:8			1	
Kugelschmierkopf B 8	Fon 17162:4		0-3402	1	
2.1.5 Halbschale	Fon 17162:5		0-471	1	
Kugelschmierkopf C 8			0-125-St	6	
Sicherungsring 20			7403	6	
Scheibe 6,4			0-934-10	6	
Federling B 6			7403	6	
Sechskantschr. M 6 X 16			0-934-10	16	
2.1.6 Welle	6545-5100:045/13	02 211206 3		1	
2.1.7 Speisewalze	6545-5100:047/04	02 210704 1		1	
2.1.8 Keilriemenscheibe				1	
A 112 X 20	PaN 17502			1	
Sechskantschr. M 8 X 25	PaN 14003			1	
Sechskantschr. M 8			0-934-10	1	
2.1.9 Einlaufteil	6545-5100:072/02	02 210706 6	0-933-8.8	1	
Sechskantschr. M 6 X 16			0-934-10	6	
Federling B 6			7403	6	
2.1.10 Einlaufteil	6545-5100:074/03	02 210707 4	0-933-8.8	1	
Sechskantschr. M 6 X 16			0-934-10	4	
Federling B 6			7403	4	
2.1.11 Dichtung	6545-5100:083/04	02 210708 2		1	
2.1.12 Dichtung	6545-5100:085/04	02 210709 0		1	
2.1.13 Dichtung	6545-5100:087/04	02 210710 5		2	
2.2 Ansaugteil	6545-0005:000/03	02 210105 2		2	
Sechskantschr. M 6 X 16			0-933-8.8	14	
Federling B 6			7403	14	
Sechskantschr. M 6 X 16			0-934-10	14	

E

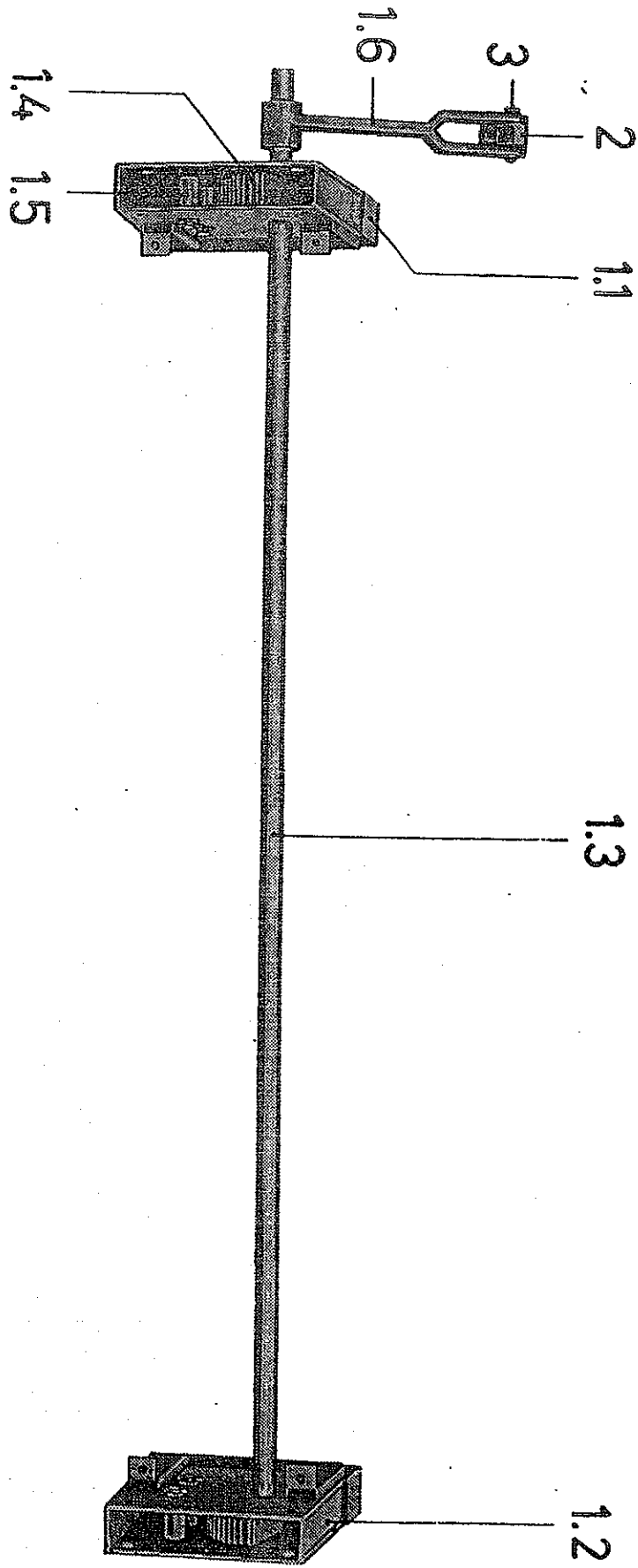
E

EMM

E

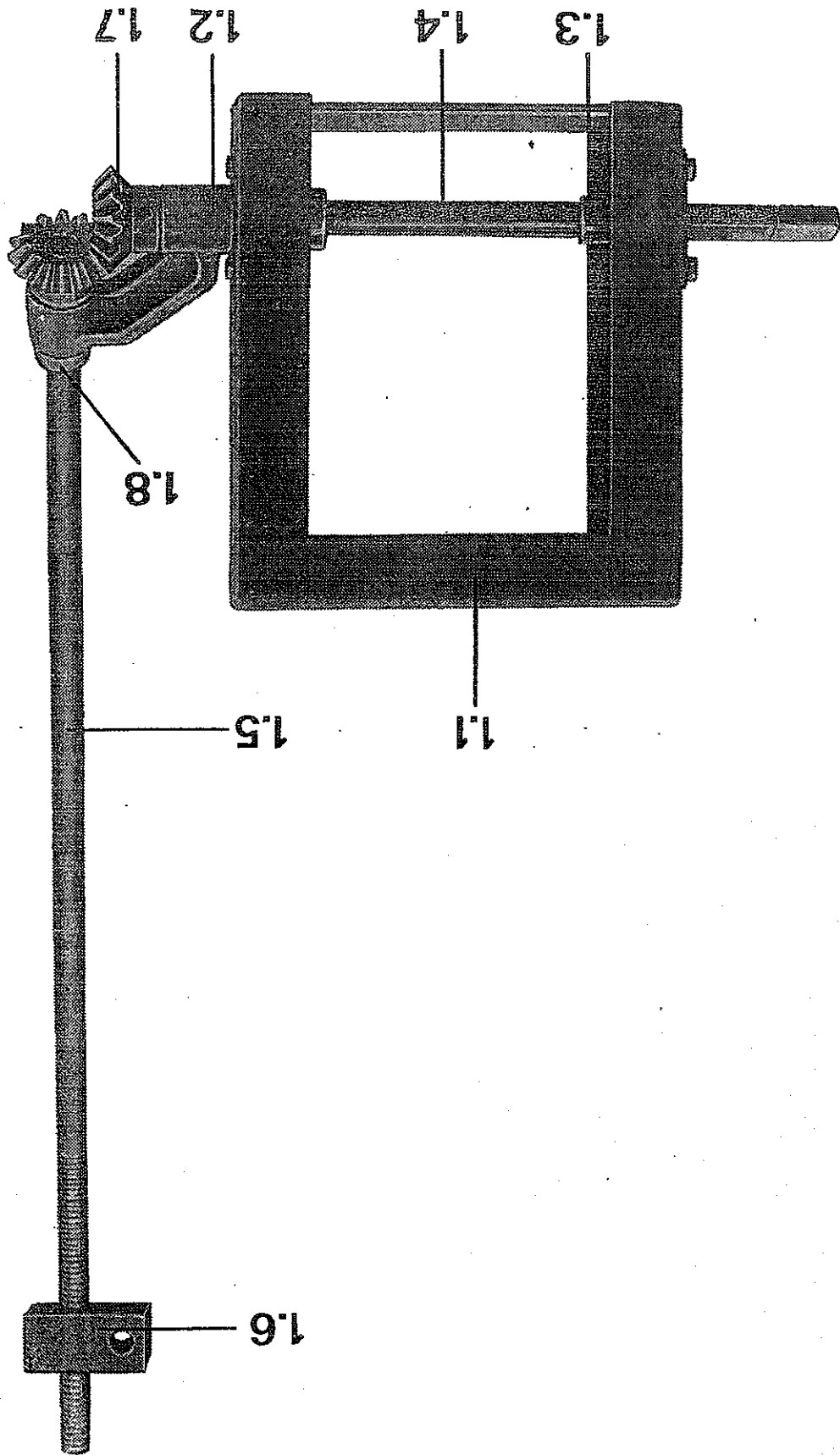
Stk. Typ K 545 A K 546 A Bem.

Tafel Nr. 25

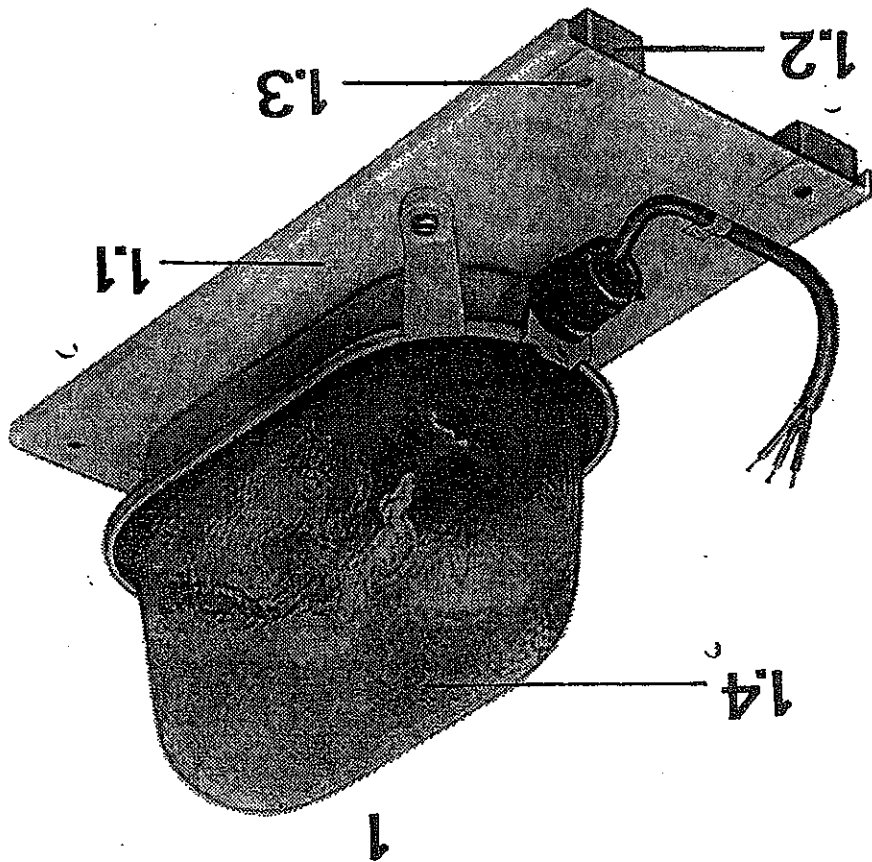






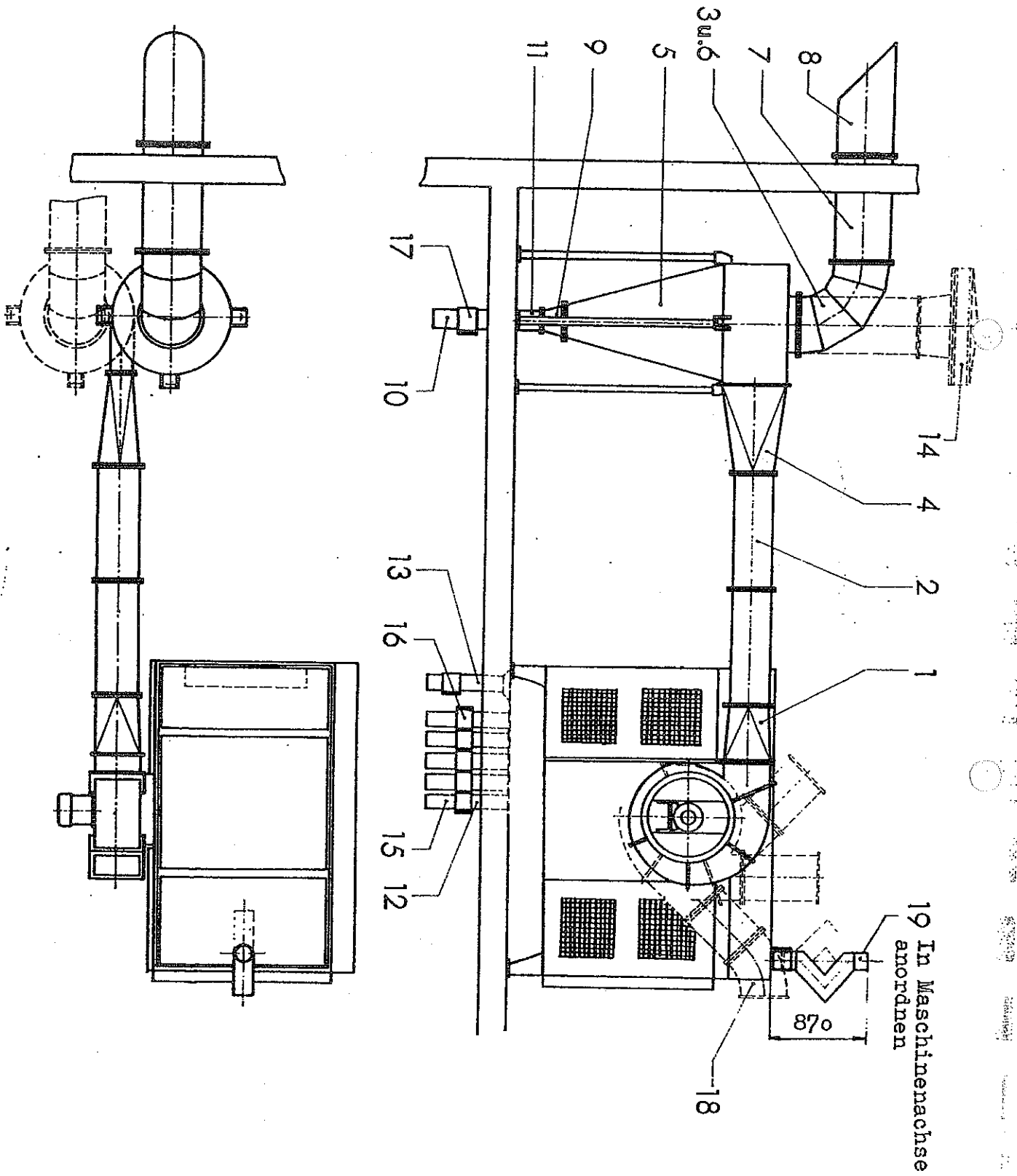


Tafel Nr. 26



Bez.- Benennung Nr.	Zeichn.-Nr.	Ident.-Nr.	TGL-Teil-Nr.	Stck.-Typ	Bem.
1 Leuchte	6545-6162:000/03	02 21A17A 2	0-440	1	E
1.1 Scheibe A 9,5 Flügelmutter M 8	6525-6151:001/04	02 214633 7	0-315	2	+
1.2 Puffer	6545-6150:003/04	02 210771 6		2	+
1.3 Scheibe	6545-6150:005/04	02 210772 1		2	E
1.4 Ovalleuchte E-B 22 d			24506	1	E
Lampe AS 240 V;				1	
60 W-B 22				1	
Zylinderschr. BM 6 X 20			4977 kl	2	
Sechskantmutter M 6			0-84-5,8	2	
			0-934-10	2	

Tafel Nr. 27



Tafel Nr. 28 (Ausrüstungsteile)



# Verschleißliste

Lfd. Nr.	Benennung	Zeichn.-Nr.	TGL-Teil-Nr.	Stück	Seite
----------	-----------	-------------	--------------	-------	-------

## Lebensdauerwert 2000 h Instandsetzungsgruppe I

1	Normalkeilriemen B X 2800	6554	1	1	9
2	Normalkeilriemen B X 2360	6554	1	1	9
3	Normalkeilriemen B X 1800	6554	1	—	9
4	Breitkeilriemen 46 X 1800	13310	—	1	9
5	Flachbürste	6546-6401:000/03	—	14	43

## Lebensdauerwert 4000 h Instandsetzungsgruppe II

6	Normalkeilriemen B X 3000	6554	1	1	9
7	Normalkeilriemen B X 1500	6554	1	1	9
8	Laufrolle	6545-2034:000/03	4	4	40
9	Laufrolle	6545-2035:000/03	8	8	40
10	Abstreifer	6545-6401:003/04	70	70	40
11	Keilriemen- spannrolle	PeN 17716	2	2	11
12	Speisewalze	6545-4001:003/04	11	11	52
13	Buchse	6530-0.65.2:3(4)	2	2	27

## Lebensdauerwert 8000 h Instandsetzungsgruppe III

1	Laufröhre*)	6545-2330:000/03	4	4	36
15	Laufröhre*)	6545-2329:000/03	2	2	36
16	Abstreifer	6545-6401:003/04	70	70	40
17	Wälzschnecke	6545-4002:000/03	1	1	52
18	Rollenkette	08 B-1-40	1	1	52

\*) nach 4000 h wenden

Anhang (Standardausrüstung, Siebe)

Benennung	Lochabmessung	Zeichn.Nr.	Ident.Nr.	Stück	Bemerkung
K 545 A				K 546 A	

Sieb	Lv 0,5	6525	—	6	E
Sieb	Lv 0,7	—0062:000/01 02 162543 1	—	6	E
Sieb	Lv 0,9	—0062:000/01 02 162545 6	—	6	E
Sieb	Lv 1,1	—0062:000/01 02 162547 2	—	6	E
Sieb	Lv 1,3	—0062:000/01 02 162549 7	—	6	E
Sieb	Lv 1,4	—0062:000/01 02 162550 3	—	6	E
Sieb	Lv 1,5	—0062:000/01 02 162551 1	—	6	E
Sieb	Lv 1,7	—0062:000/01 02 162553 6	—	6	E
Sieb	Lv 1,8	—0062:000/01 02 162554 4	6	—	E
Sieb	Lv 2	—0062:000/01 02 162556 0	6	—	E
Sieb	Lv 2,25	—0062:000/01 02 162558 5	6	—	E
Sieb	Rv 1	—0062:000/01 02 162521 4	—	6	E
Sieb	Rv 1,4	—0062:000/01 02 162525 5	—	6	E
Sieb	Rv 1,7	—0062:000/01 02 162528 8	—	6	E
Sieb	Rv 2	—0062:000/01 02 162531 0	—	6	E
Sieb	Rv 2,4	—0062:000/01 02 162533 5	—	6	E
Sieb	Rv 3	—0062:000/01 02 162536 8	—	6	E
Sieb	Lv 2,5	6525	—	6	E
Sieb	Lv 2,8	—0061:000/01 02 162486 5	6	—	E
Sieb	Lv 3	—0061:000/01 02 162489 8	6	—	E
Sieb	Lv 3,25	—0061:000 01 02 162490 4	6	—	E
Sieb	Lv 3,5	—0061:000/01 02 162491 2	6	—	E
Sieb	Lv 3,75	—0061:000/01 02 162492 0	6	—	E
Sieb	Lv 4	—0061:000/01 02 162493 7	6	—	E
Sieb	Rv 3,6	—0061:000/01 02 162452 7	—	6	E

Объяснение условных знаков:

- LV — Langloch versetzt
- Rv — Rundloch versetzt
- LV — Elongated aperture gauges
- Rv — Round aperture gauges
- LV — Criba de agujeros oblongos
- Rv — Criba de agujeros redondos
- LV — Langloch versetzt
- Rv — Rundloch versetzt
- LV — длинное пробивное решето
- Rv — круглое пробивное решето
- LV — crible à ouverture longue (trous en fente)
- Rv — crible à trous ronds